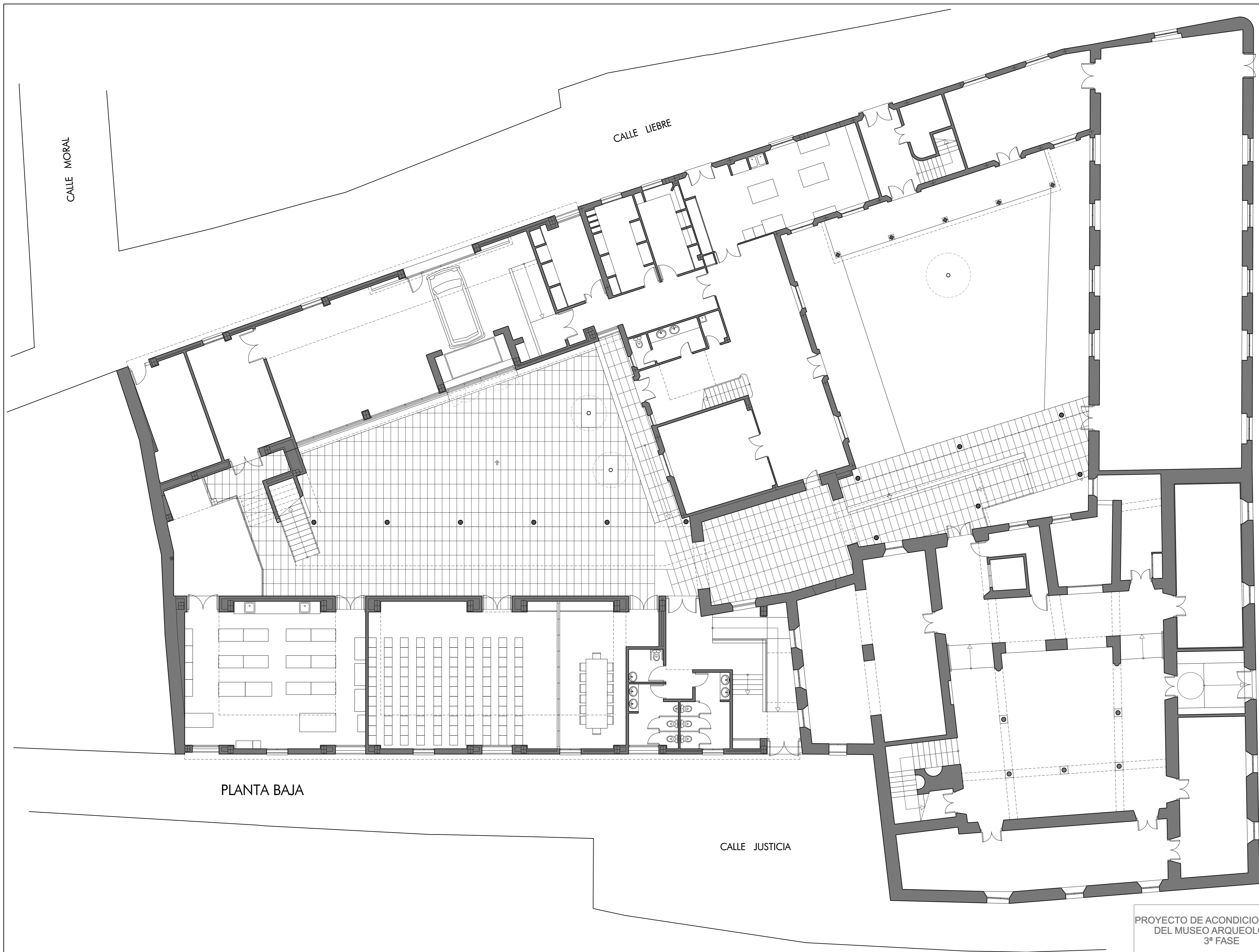


5. PLANOS.



CALLE MORAL

CALLE LIEBRE

PLAZA DEL MERCADO

PLANTA BAJA

CALLE JUSTICIA

PROYECTO DE ACONDICIONAMIENTO
DEL MUSEO ARQUEOLOGICO
3ª FASE

EXP. 10PH11



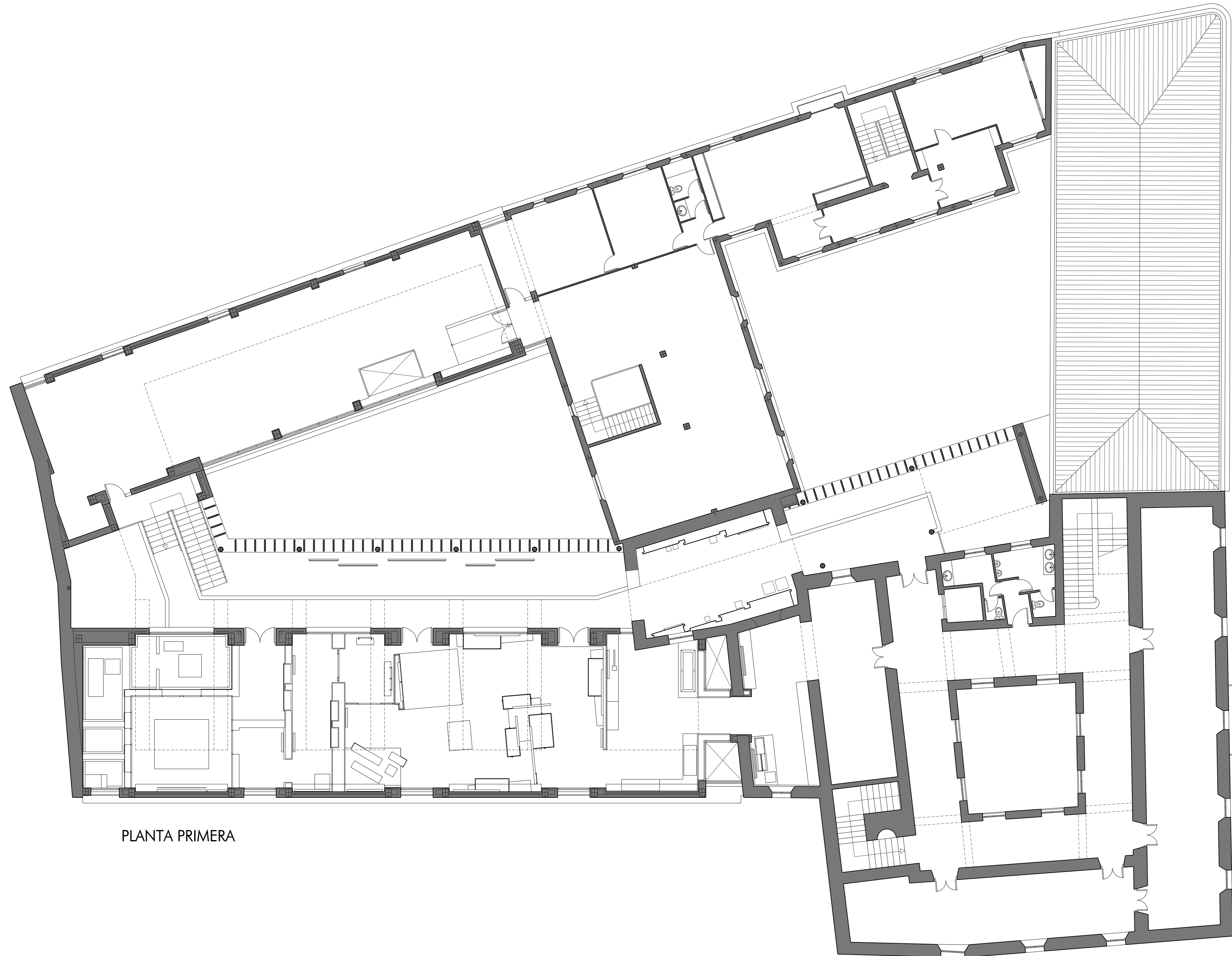
AREA DE PROTECCION DEL PATRIMONIO
DEPARTAMENTO DE CONSERVACION DEL PATRIMONIO

02

PLANTA BAJA GENERAL

ESCALA: 1/100 OCTUBRE 2011
DELINEACION: Ramon Estrada
ARCHIVO: MUESTRA DE EDIFICACION 2011
Museo Arqueológico

JUAN FERNANDEZ DIAZ PINTO - ARQUITECTO
JUAN FERNANDEZ BERNAL SANCHEZ - ARQUITECTO
ANTONIO JAVIER AMARCO - ARQUITECTO TECNICO
JOSUE RIVERA MEDINA - ARQUITECTO TECNICO
PEDRO BALLESTER RAUVA - INGENIERO TECNICO



PLANTA PRIMERA

PROYECTO DE ACONDICIONAMIENTO
DEL MUSEO ARQUEOLOGICO
3ª FASE

EXP. 10PH11

03

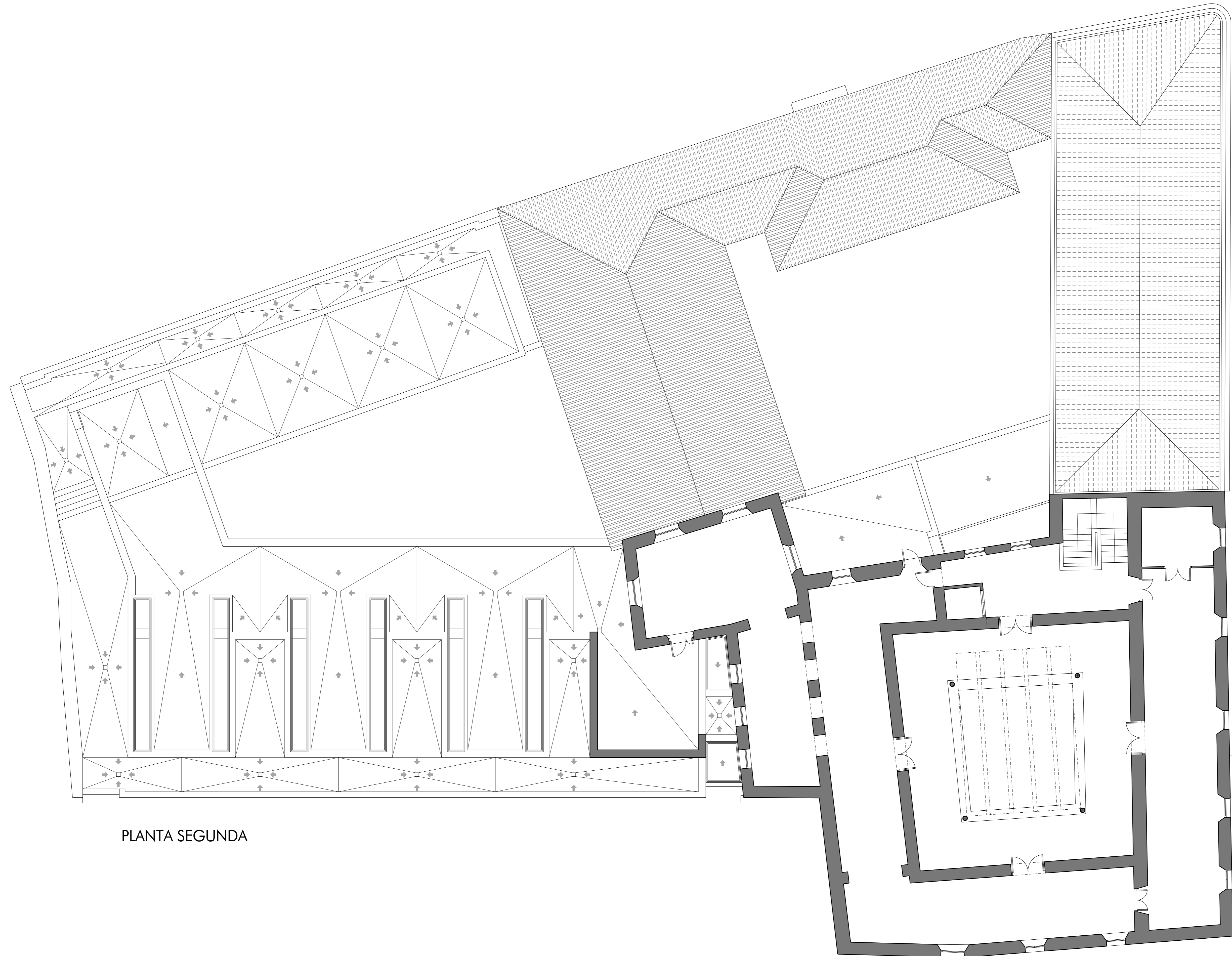
PLANTA PRIMERA GENERAL

ESCALA: 1/100 OCTUBRE 2011
DELINEACION: Ramon Estrada
ARCHIVO: MUESTRA DE EDIFICACION 2011
Museo Arqueológico.

 Ayuntamiento de Jerez
Urbanismo

AREA DE PROTECCION DEL PATRIMONIO
DEPARTAMENTO DE CONSERVACION DEL PATRIMONIO


JUAN MANUEL DIAZ PINTO - ARQUITECTO
JUAN FERNANDO BERNAL SANCHEZ - ARQUITECTO
ANTONIO JAVIER AMARO - ARQUITECTO TECNICO
JOSUE RICARDO MEDINA - ARQUITECTO TECNICO
PEDRO BALLESTER RAUVA - INGENIERO TECNICO



PLANTA SEGUNDA

PROYECTO DE ACONDICIONAMIENTO
DEL MUSEO ARQUEOLOGICO
3ª FASE

EXP. 10PH11



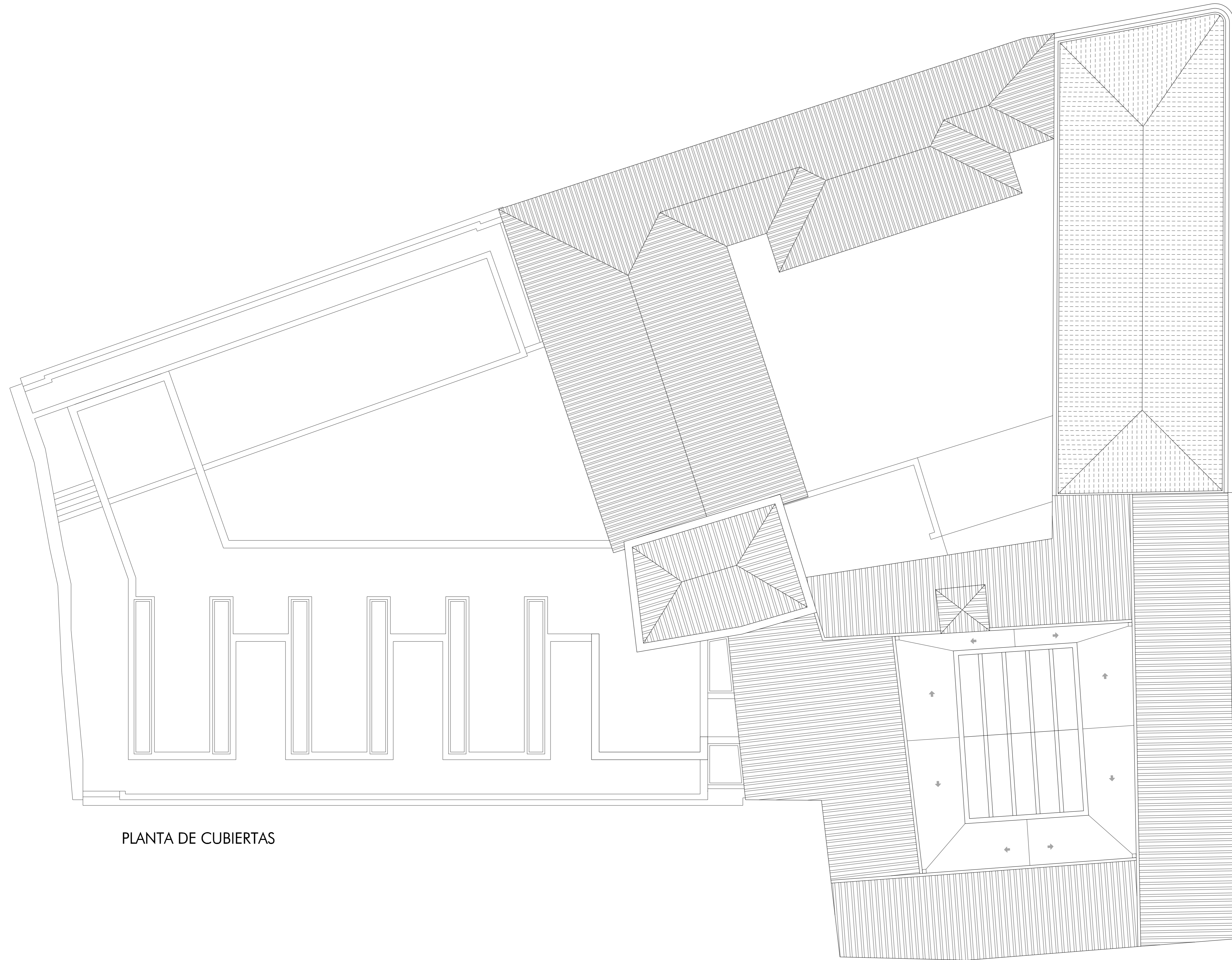
AREA DE PROTECCION DEL PATRIMONIO
DEPARTAMENTO DE CONSERVACION DEL PATRIMONIO

04

PLANTA SEGUNDA GENERAL

ESCALA: 1/100 OCTUBRE 2011
RELINEACION: Ramon Estrada
ARCHIVO: MUESTRA DE EDIFICACION 2011
Museo Arqueológico.

JUAN FERNANDEZ DIAZ PINTO - ARQUITECTO
ANTONIO JAVIER AMARCO - ARQUITECTO TECNICO
JOSUE RIVERA MEDINA - ARQUITECTO TECNICO
PEDRO BALLESTER RAUVA - INGENIERO TECNICO



PLANTA DE CUBIERTAS

PROYECTO DE ACONDICIONAMIENTO
DEL MUSEO ARQUEOLOGICO
3ª FASE

EXP. 10PH11



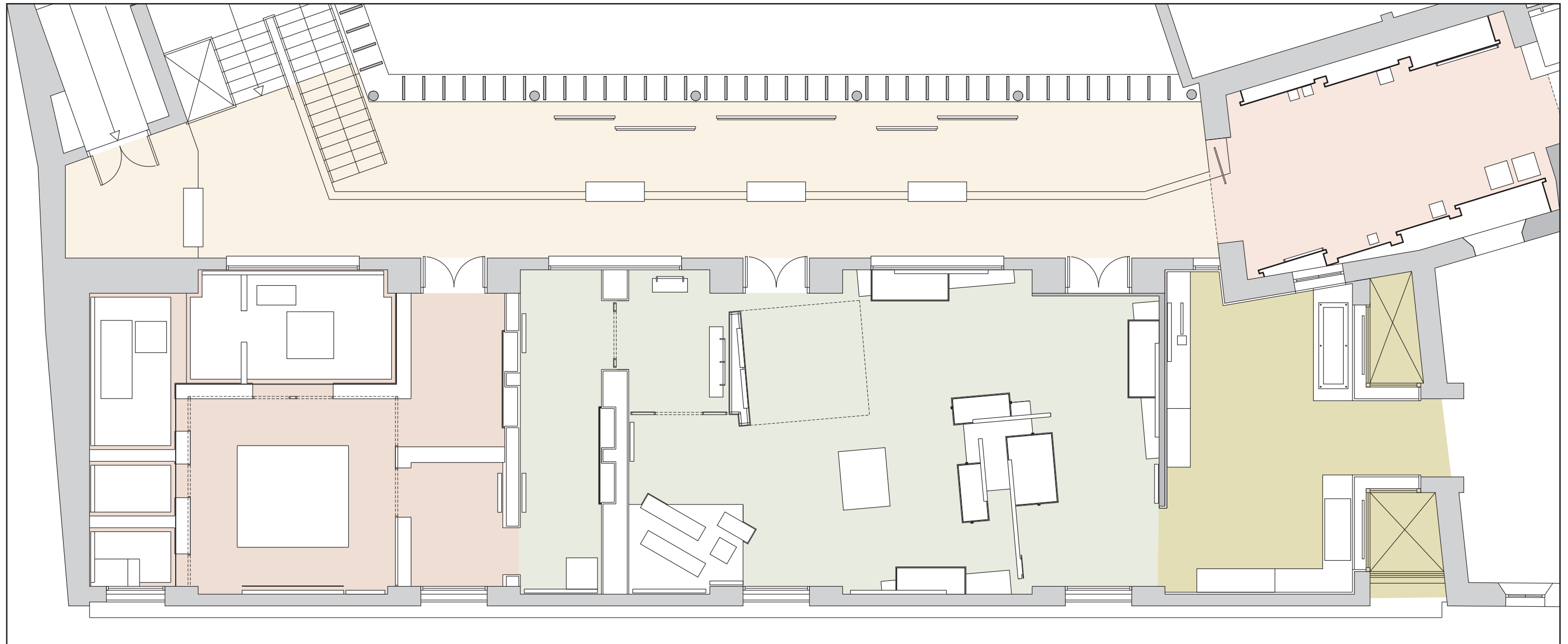
AREA DE PROTECCION DEL PATRIMONIO
DEPARTAMENTO DE CONSERVACION DEL PATRIMONIO

05

PLANTA DE CUBIERTA GENERAL

ESCALA: 1/100 OCTUBRE 2011
DELINEACION: Ramon Estrada
ARCHIVO: MUESTRA DE EDIFICACION 2011
Museo Arqueológico

JUAN FERNANDEZ DIAZ PINTO - ARQUITECTO
JUAN FERNANDEZ BERNAL SANCHEZ - ARQUITECTO
ANTONIO JAVIER AMARCO - ARQUITECTO TECNICO
JOSUE RICARDO MEDINA - ARQUITECTO TECNICO
PEDRO BALLESTER RAUVA - INGENIERO TECNICO



- Sala Visigodos
- Sala Islámico
- Vivienda islámica
- Pasillo de método
- Piezas con historias

**PROYECTO DE ACONDICIONAMIENTO
DEL MUSEO ARQUEOLOGICO
3ª FASE**

EXP. 10PH11

06

**PLANTA PRIMERA
DISTRIBUCION Y REFERENCIAS**

ESCALA 1/100 OCTUBRE 2011

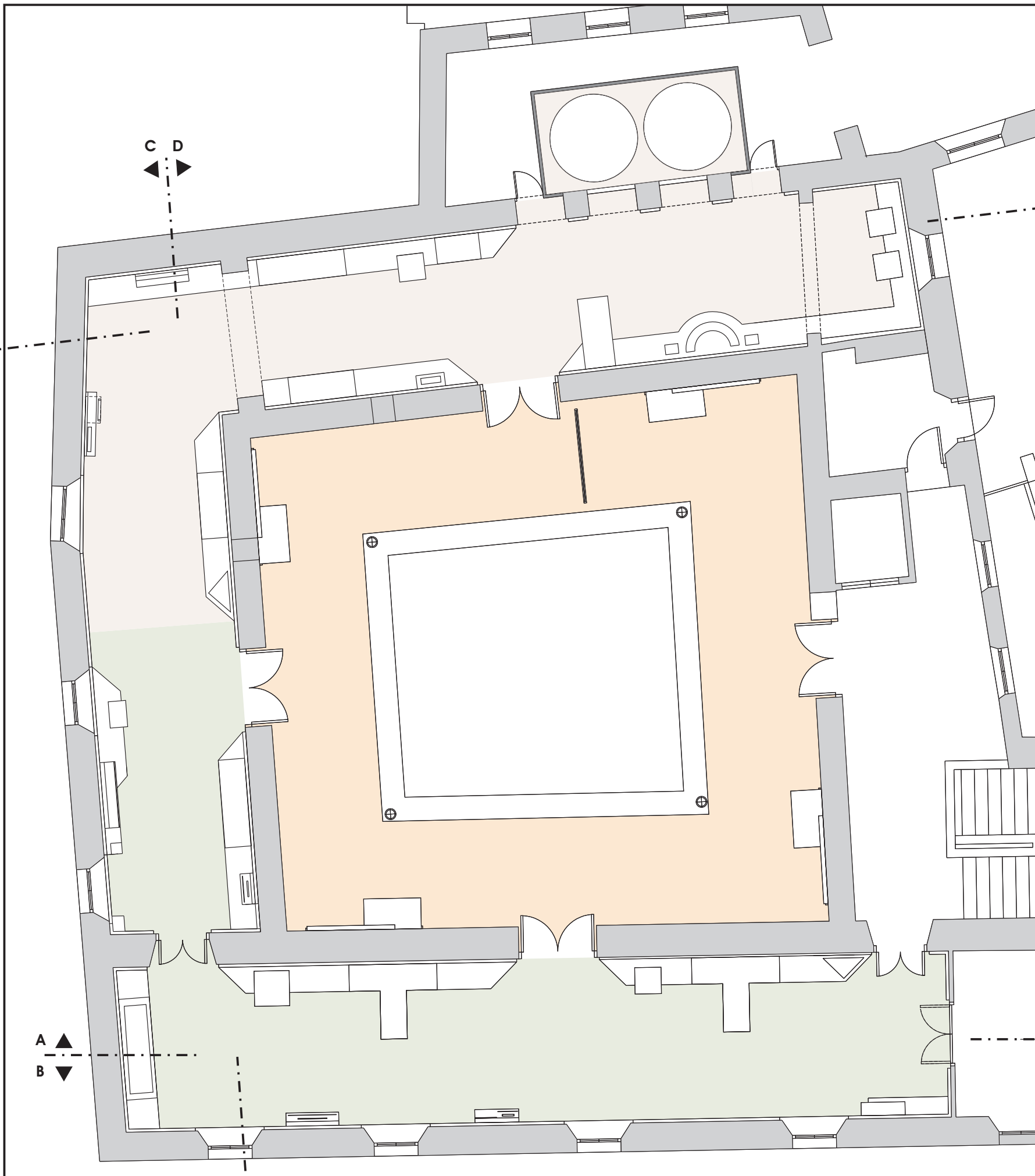
 **Ayuntamiento de Jerez**
Urbanismo

AREA DE PROTECCION DEL PATRIMONIO
DEPARTAMENTO DE CONSERVACION DEL PATRIMONIO






JUAN RAMON DIAZ PINTO - ARQUITECTO
JUAN FERNANDO BERNAL GONZALEZ - ARQUITECTO
ANTONIO JOYANES AMARO - ARQUITECTO TECNICO
JOAQUIN RINCON MEDINA - ARQUITECTO TECNICO
PEDRO BALLESTER RAVINA / INGENIERO TECNICO



- Sala Medieval Cristiano
- Sala Época Moderna
- Sala Vida cotidiana

**PROYECTO DE ACONDICIONAMIENTO
DEL MUSEO ARQUEOLOGICO
3ª FASE**

EXP. 10PH11

07

ANTIGUO EDIFICIO
PLANTA SEGUNDA
SALAS MEDIEVAL CRISTIANO
Y EPOCA MODERNA
DISTRIBUCION

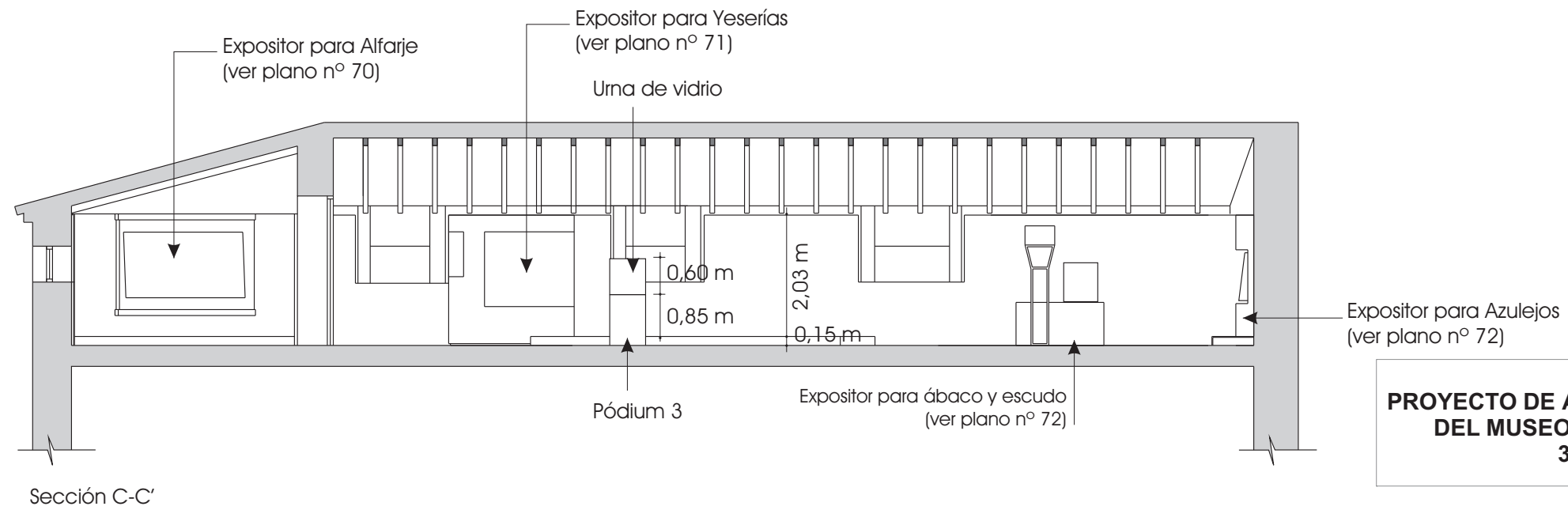
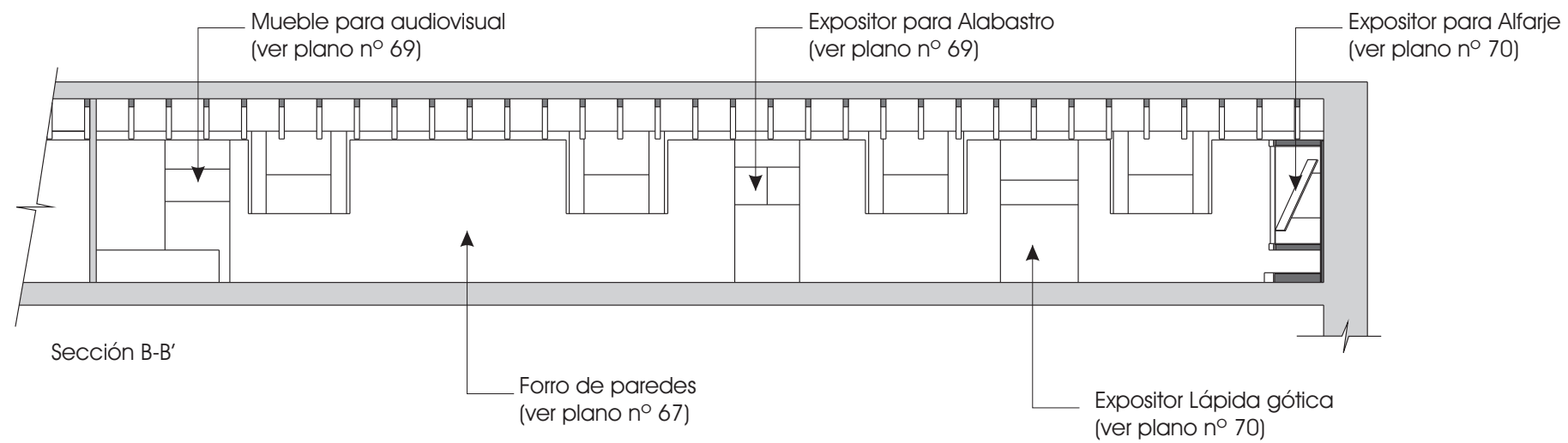
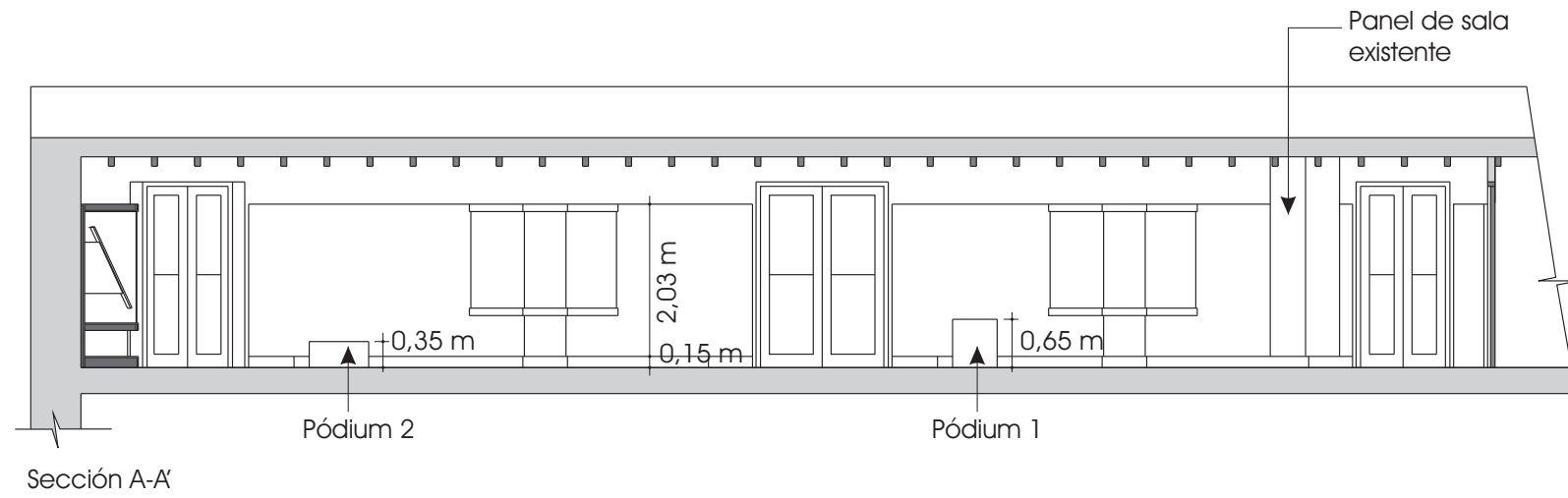
ESCALA 1/100 OCTUBRE 2011

 **Ayuntamiento de Jerez**
Urbanismo

AREA DE PROTECCION DEL PATRIMONIO
DEPARTAMENTO DE CONSERVACION DEL PATRIMONIO



JUAN RAMÓN DIAZ PINTO - ARQUITECTO
JUAN FERNANDO BERNAL GONZALEZ - ARQUITECTO
ANTONIO JOYANES AMARO - ARQUITECTO TECNICO
JOAQUIN RINCÓN MEDINA - ARQUITECTO TECNICO
PEDRO BALLESTER RAVINA / INGENIERO TECNICO



**PROYECTO DE ACONDICIONAMIENTO
DEL MUSEO ARQUEOLOGICO
3ª FASE**

EXP. 10PH11

08

ANTIGUO EDIFICIO
PLANTA SEGUNDA
SALAS MEDIEVAL CRISTIANO
Y EPOCA MODERNA
SECCIONES

ESCALA 1/100

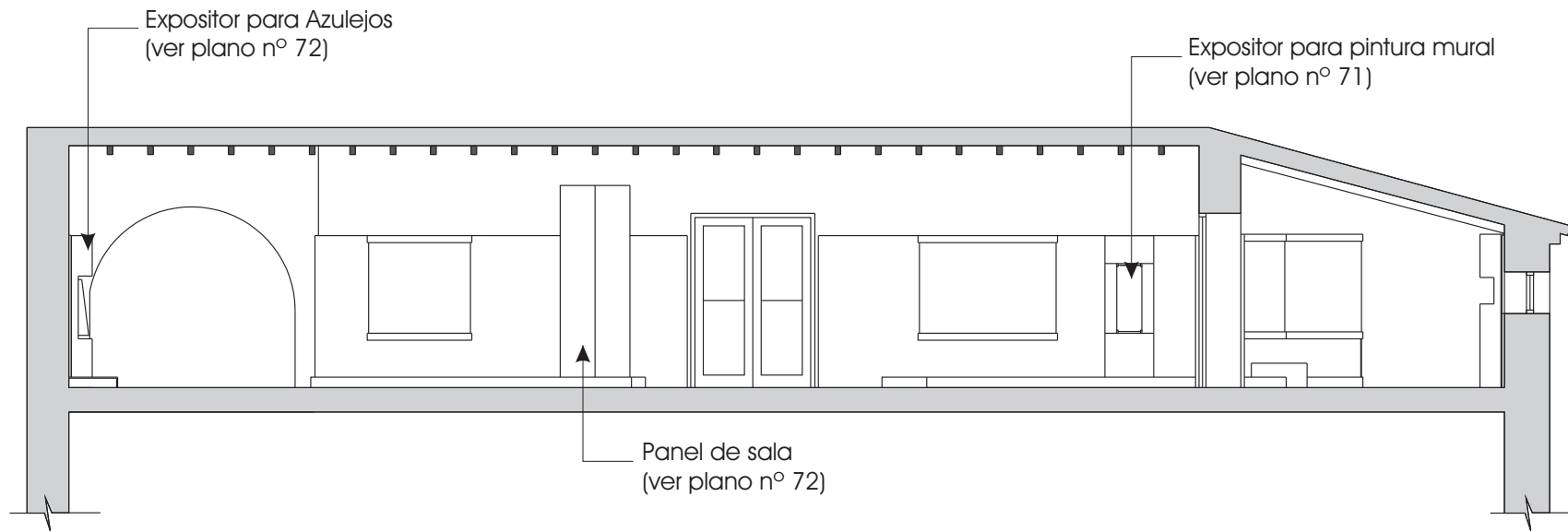
OCTUBRE 2011



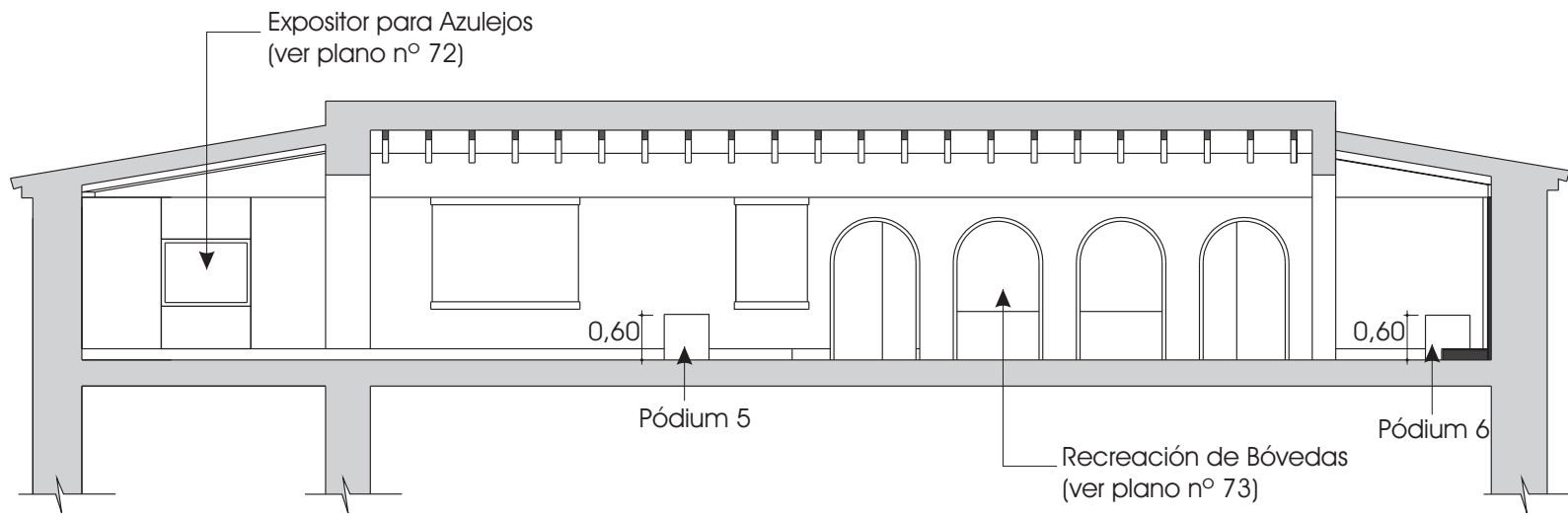
AREA DE PROTECCION DEL PATRIMONIO
DEPARTAMENTO DE CONSERVACION DEL PATRIMONIO

[Handwritten signatures]

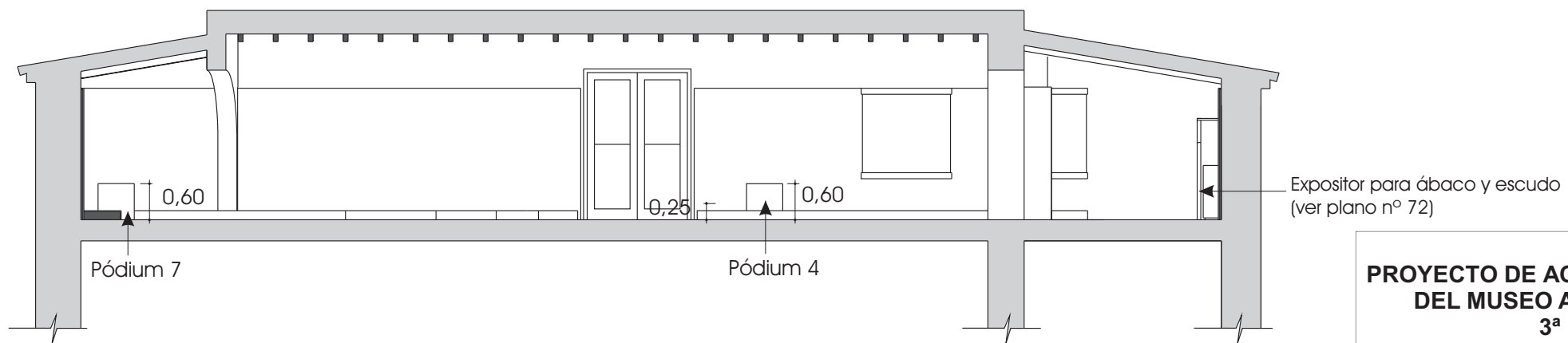
JUAN RAMON DIAZ PINTO - ARQUITECTO
JUAN FERNANDO BERNAL GONZALEZ - ARQUITECTO
ANTONIO JOYANES AMARO - ARQUITECTO TECNICO
JOAQUIN RINCÓN MEDINA - ARQUITECTO TECNICO
PEDRO BALLESTER RAVINA / INGENIERO TECNICO



Sección D-D'



Sección E-E'



Sección F-F'

**PROYECTO DE ACONDICIONAMIENTO
DEL MUSEO ARQUEOLOGICO
3ª FASE**

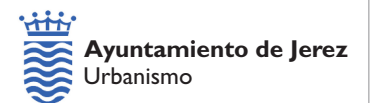
EXP. 10PH11

09

ANTIGUO EDIFICIO
PLANTA SEGUNDA
SALAS MEDIEVAL CRISTIANO
Y EPOCA MODERNA
SECCIONES 2

ESCALA 1/100

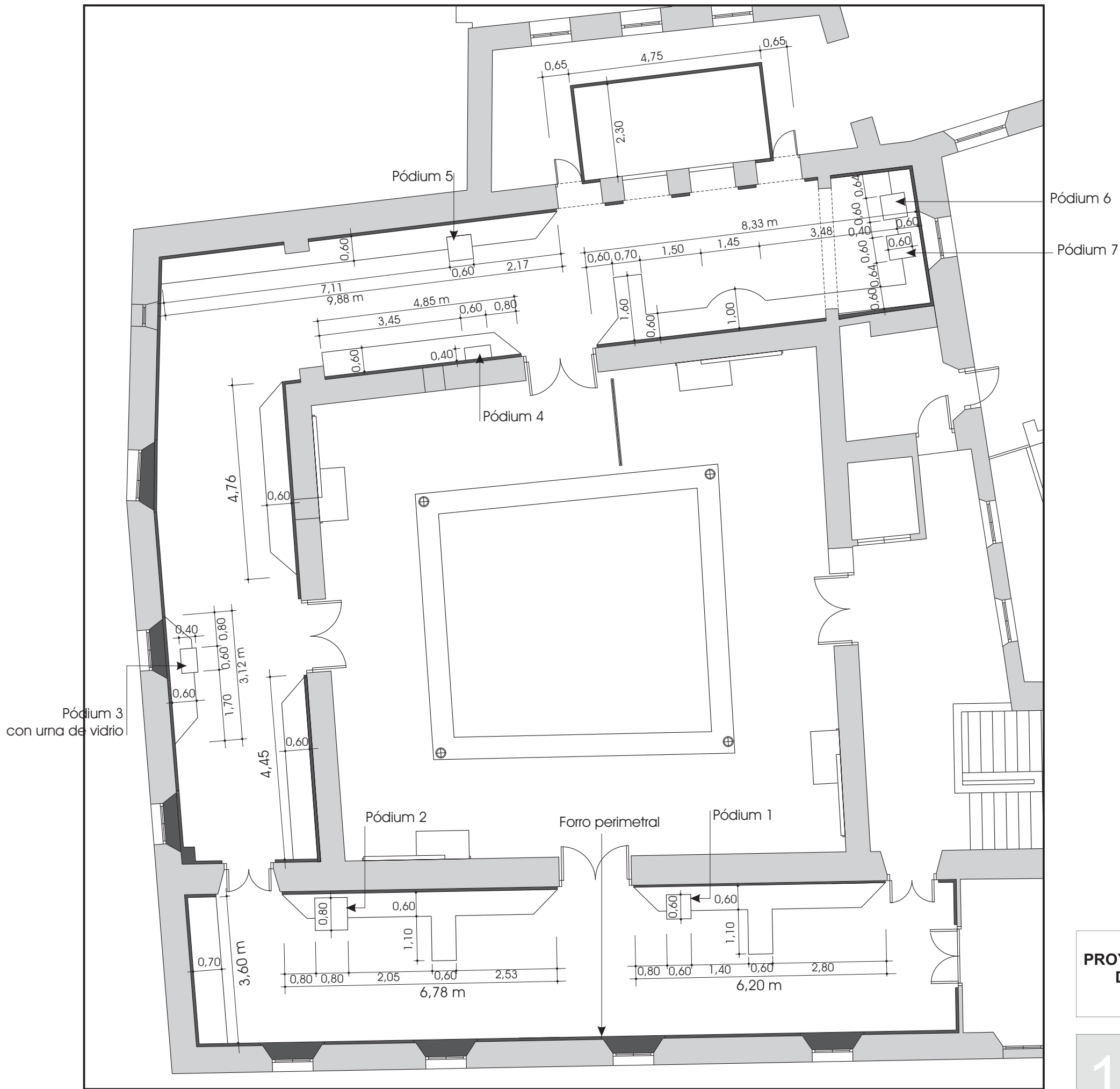
OCTUBRE 2011



AREA DE PROTECCION DEL PATRIMONIO
DEPARTAMENTO DE CONSERVACION DEL PATRIMONIO

Juan Ramon Diaz Pinto
Juan Fernando Bernal Gonzalez
Antonio Joyanes Amaro
Joaquin Rincon Medina
Pedro Ballester Ravina

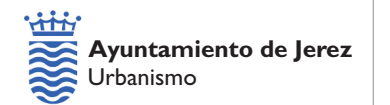
JUAN RAMON DIAZ PINTO - ARQUITECTO
JUAN FERNANDO BERNAL GONZALEZ - ARQUITECTO
ANTONIO JOYANES AMARO - ARQUITECTO TECNICO
JOAQUIN RINCON MEDINA - ARQUITECTO TECNICO
PEDRO BALLESTER RAVINA / INGENIERO TECNICO



Nota: Forro perimetral y tarima expositiva fabricadas con tablero de DM de 16 mm de espesor lacado en negro, con estructura interior de listones de madera en el caso del forro perimetral y costillas de tablero de DM de 19 mm de espesor en el caso de las tarimas expositivas.
 Urna de vidrio laminar de 3 + 3 mm de espesor sobre pódium 3

**PROYECTO DE ACONDICIONAMIENTO
 DEL MUSEO ARQUEOLOGICO
 3ª FASE**

EXP. 10PH11

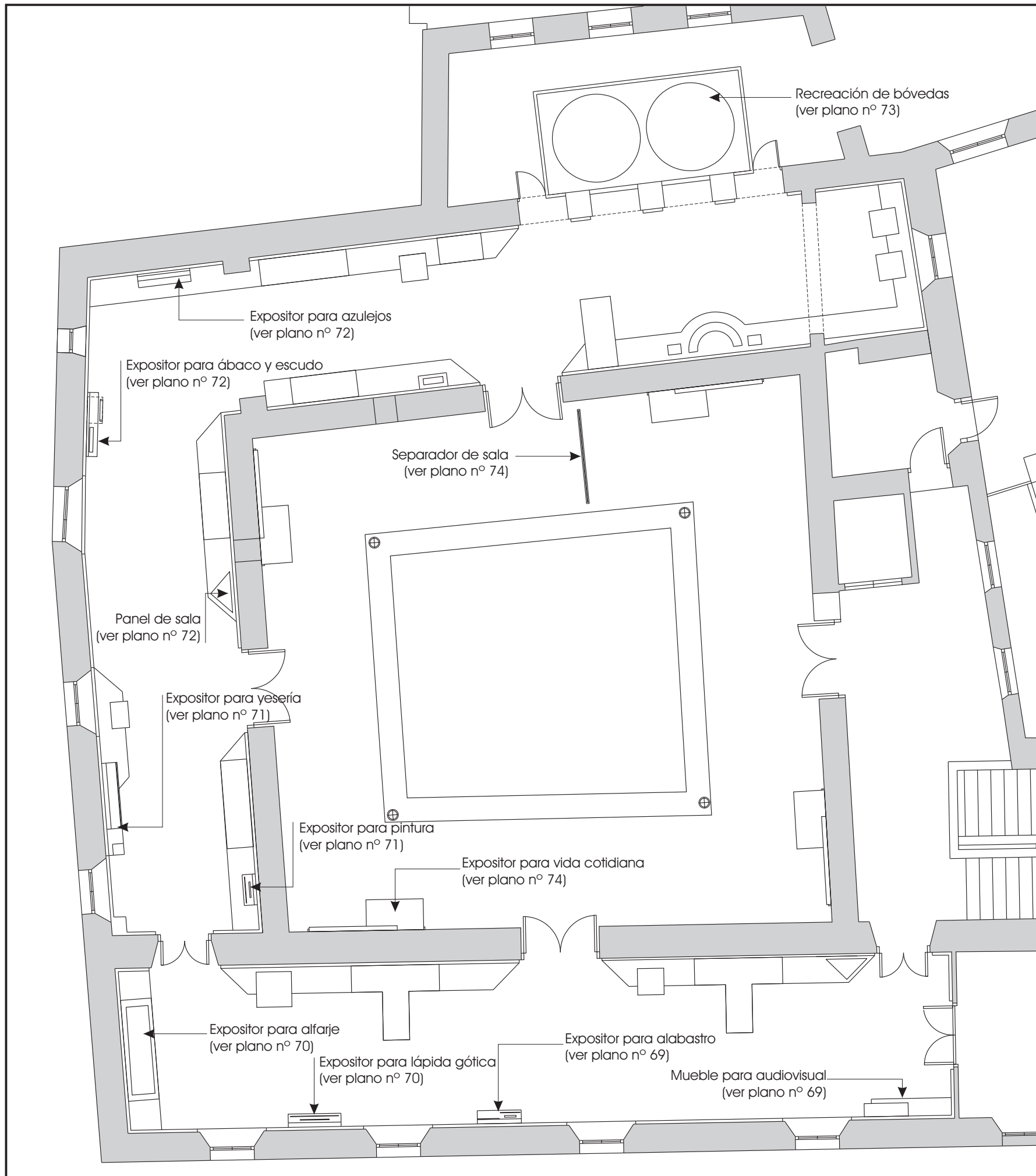


AREA DE PROTECCION DEL PATRIMONIO
 DEPARTAMENTO DE CONSERVACION DEL PATRIMONIO

(Handwritten signatures and stamps)
 JUAN RAMON DIAZ PINTO - ARQUITECTO
 JUAN FERNANDO BERNAL GONZALEZ - ARQUITECTO
 ANTONIO JOYANES AMARO - ARQUITECTO TECNICO
 JOAQUIN RINCÓN MEDINA - ARQUITECTO TECNICO
 PEDRO BALLESTER RAVINA / INGENIERO TECNICO

10

ANTIGUO EDIFICIO
 PLANTA SEGUNDA
 SALAS MEDIEVAL CRISTIANO
 Y EPOCA MODERNA
 FORRO DE PAREDES Y TARIMAS
 ESCALA 1/100 OCTUBRE 2011



**PROYECTO DE ACONDICIONAMIENTO
DEL MUSEO ARQUEOLOGICO
3ª FASE**

EXP. 10PH11

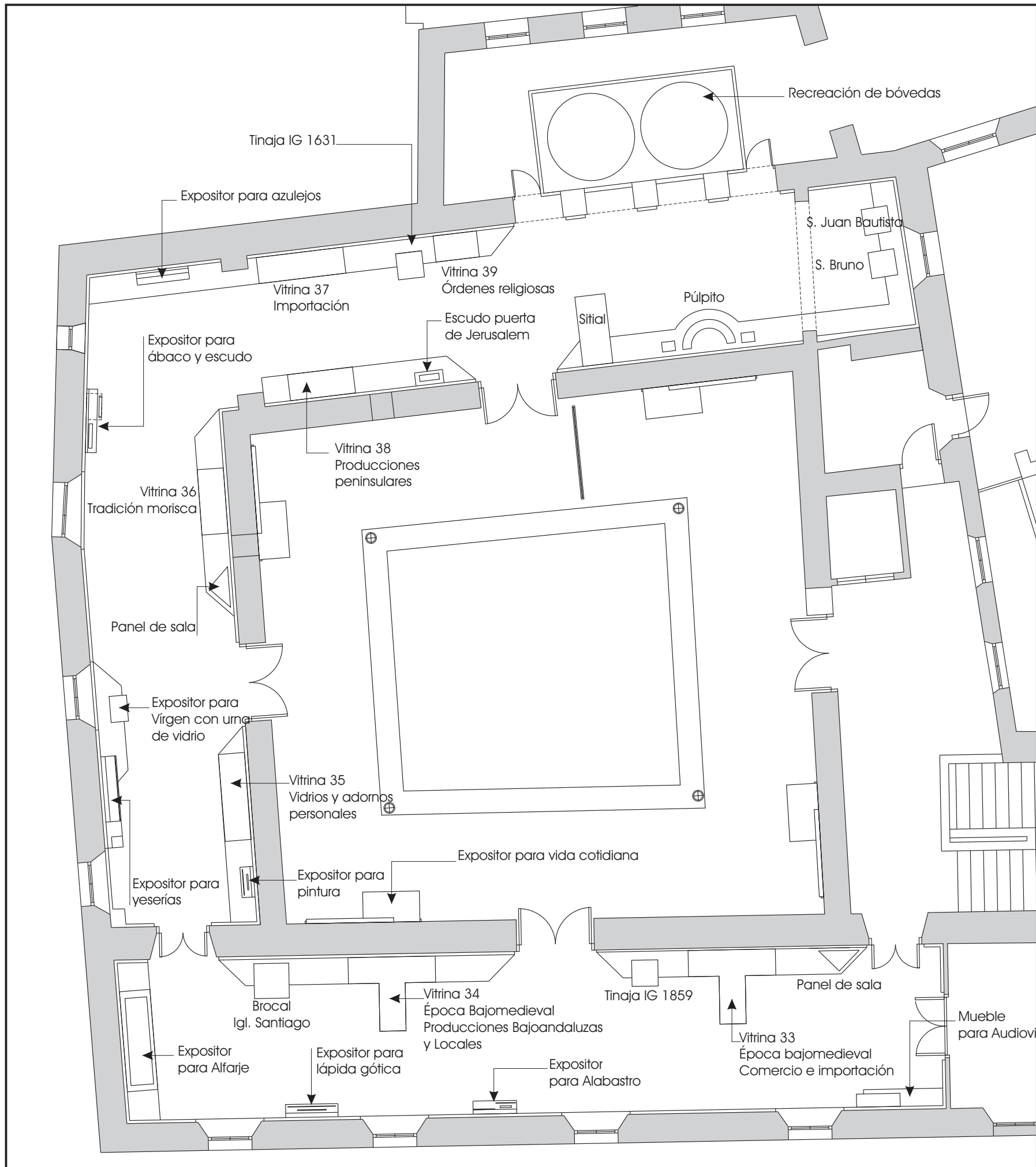
11

ANTIGUO EDIFICIO
PLANTA SEGUNDA
SALAS MEDIEVAL CRISTIANO
Y EPOCA MODERNA
DISTRIBUCION DE EXPOSITORES
ESCALA 1/100 OCTUBRE 2011



AREA DE PROTECCION DEL PATRIMONIO
DEPARTAMENTO DE CONSERVACION DEL PATRIMONIO

[Handwritten signatures]
 JUAN RAMON DIAZ PINTO - ARQUITECTO
 JUAN FERNANDO BERNAL GONZALEZ - ARQUITECTO
 ANTONIO JOYANES AMARO - ARQUITECTO TECNICO
 JOAQUIN RINCÓN MEDINA - ARQUITECTO TECNICO
 PEDRO BALLESTER RAVINA / INGENIERO TECNICO



**PROYECTO DE ACONDICIONAMIENTO
DEL MUSEO ARQUEOLOGICO
3ª FASE**

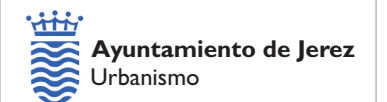
EXP. 10PH11

12

ANTIGUO EDIFICIO
PLANTA SEGUNDA
SALAS MEDIEVAL CRISTIANO
Y EPOCA MODERNA
DISTRIBUCION DE EXPOSITORES 2

ESCALA 1/100

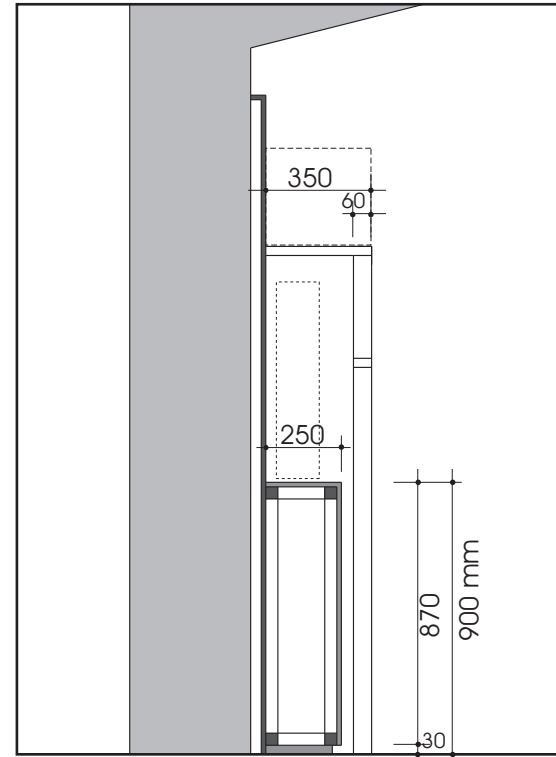
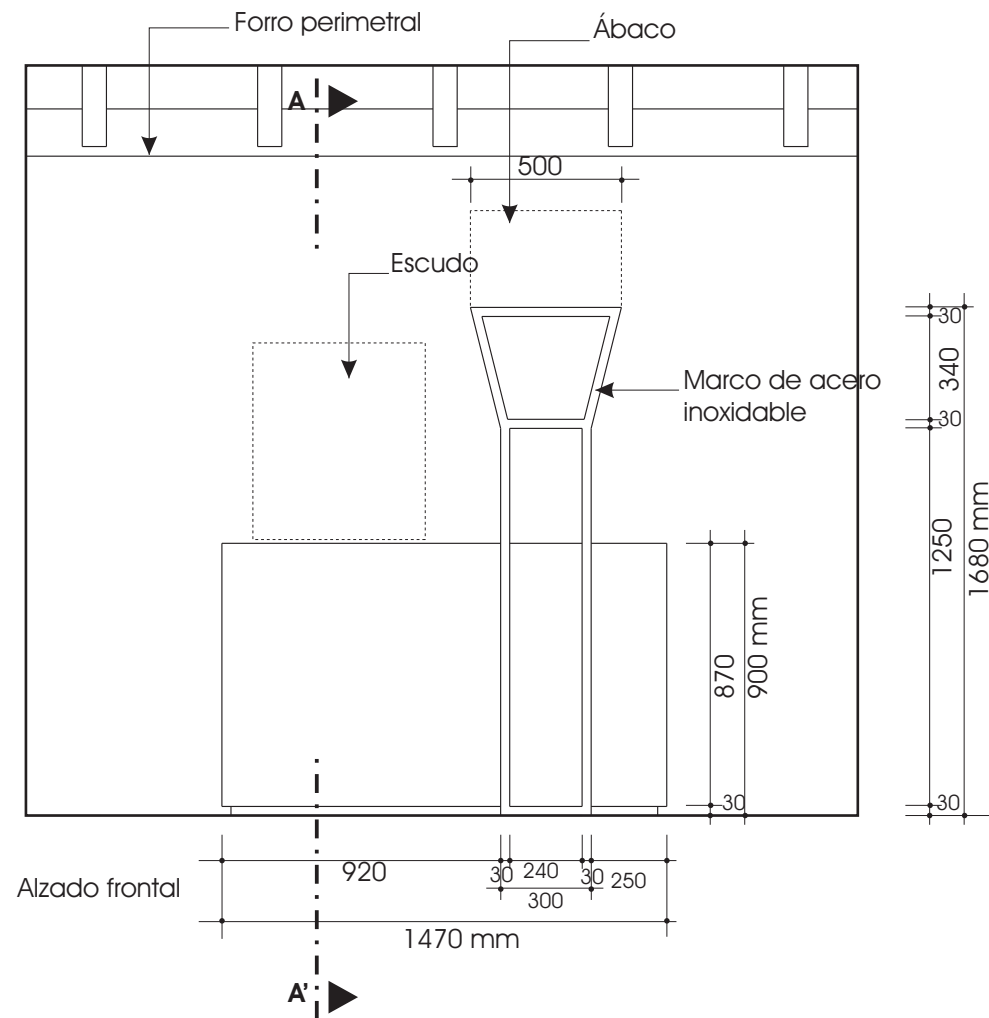
OCTUBRE 2011



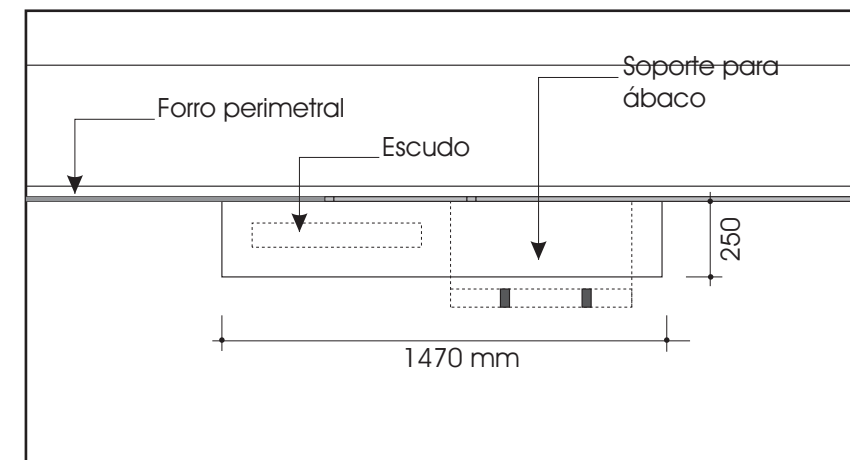
AREA DE PROTECCION DEL PATRIMONIO
DEPARTAMENTO DE CONSERVACION DEL PATRIMONIO

[Handwritten signatures]
 JUAN RAMÓN DIAZ PINTO - ARQUITECTO
 JUAN FERNANDO BERNAL GONZALEZ - ARQUITECTO
 ANTONIO JOYANES AMARO - ARQUITECTO TECNICO
 JOAQUIN RINCÓN MEDINA - ARQUITECTO TECNICO
 PEDRO BALLESTER RAVINA / INGENIERO TECNICO

Expositor para Ábaco y Escudo



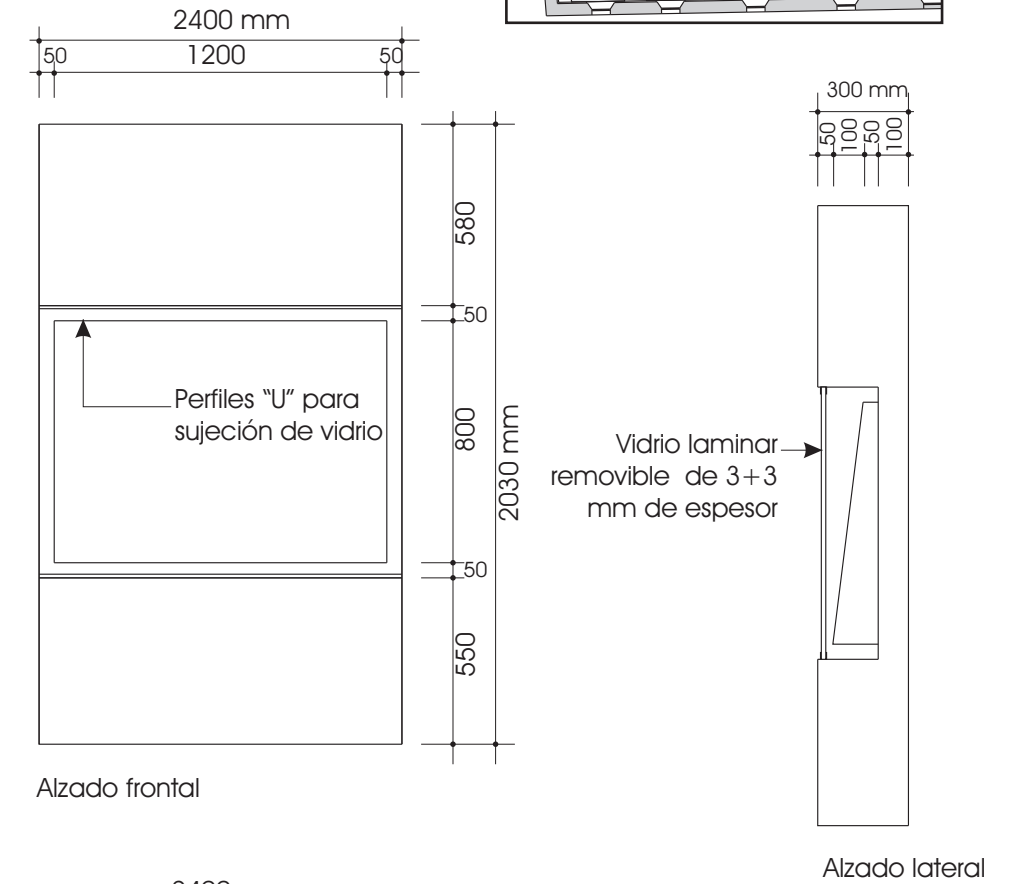
Sección A-A'



Planta

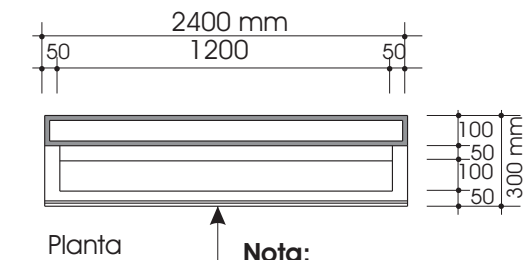
Nota:
Expositor para Escudo y ábaco compuesto por pódium fabricado con estructura interior de tubos metálicos de sección 50 x 50 mm, forrada con tablero de DM de 16 mm de espesor lacado y marco metálico fabricado con tubo rectangular de acero inoxidable de sección 60 x 30 mm.

Expositor para Azulejos



Alzado frontal

Alzado lateral



Planta

Vidrio laminar removible de 3+3 mm de espesor

Nota:
Expositor para azulejos fabricado con tablero de DM de 16 mm de espesor, lacado, con vidrio laminar de 3 + 3 mm de espesor

PROYECTO DE ACONDICIONAMIENTO DEL MUSEO ARQUEOLOGICO 3ª FASE

EXP. 10PH11

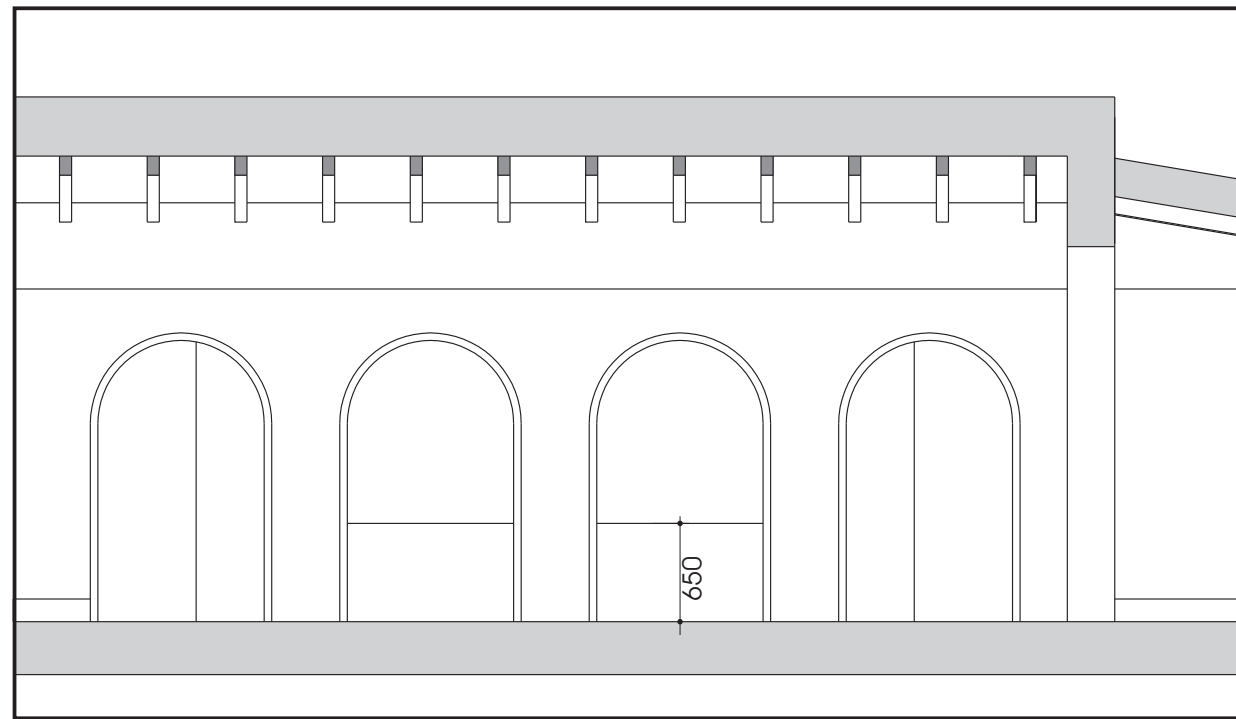
Ayuntamiento de Jerez Urbanismo

AREA DE PROTECCION DEL PATRIMONIO DEPARTAMENTO DE CONSERVACION DEL PATRIMONIO

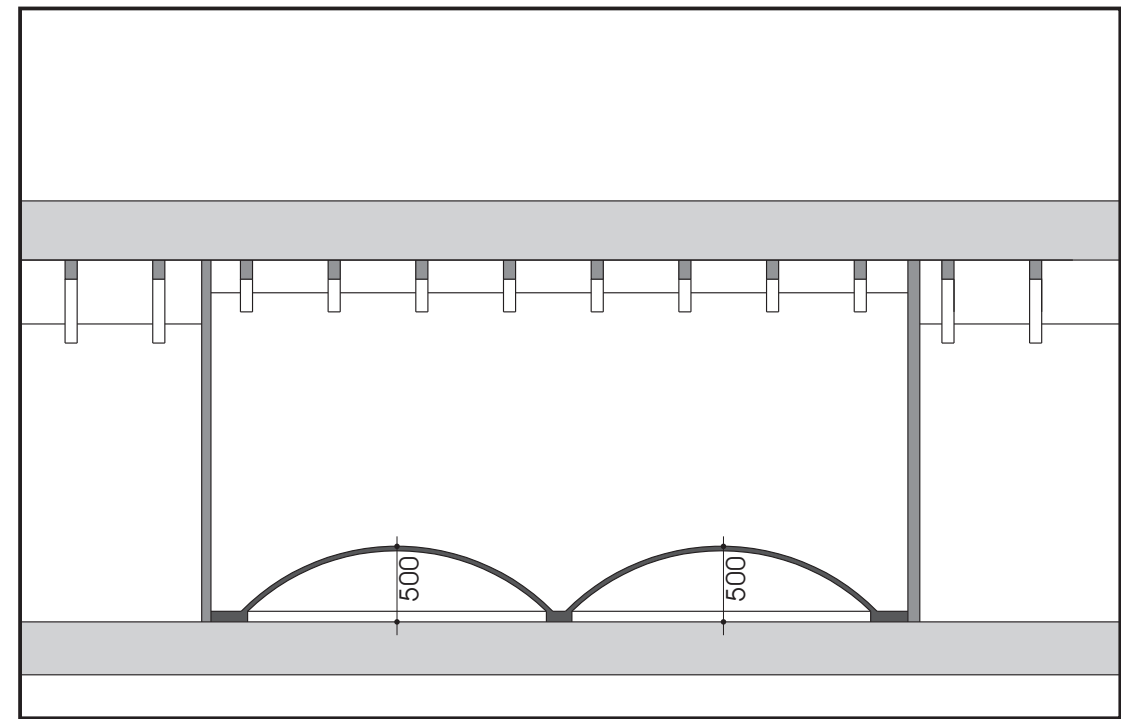
(Signatures)
JUAN RAMON DIAZ PINTO - ARQUITECTO
JUAN FERNANDO BERNAL GONZALEZ - ARQUITECTO
ANTONIO JOYANES AMARO - ARQUITECTO TECNICO
JOAQUIN RINCÓN MEDINA - ARQUITECTO TECNICO
PEDRO BALLESTER RAVINA / INGENIERO TECNICO

13

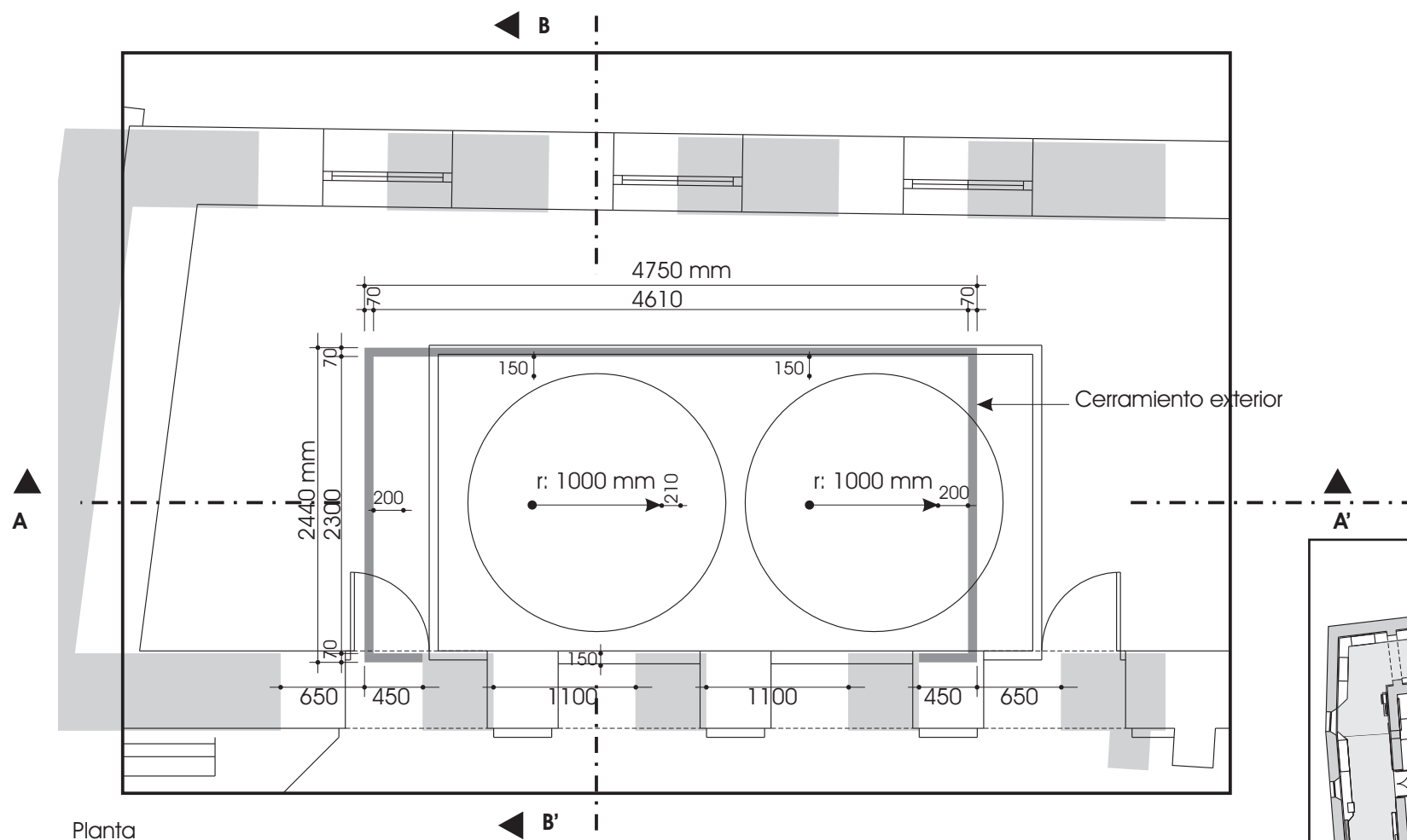
ANTIGUO EDIFICIO PLANTA SEGUNDA SALA EPOCA MODERNA EXPOSITOR PARA ABACO/ESCUDO Y AZULEJOS
ESCALA 1/100 OCTUBRE 2011



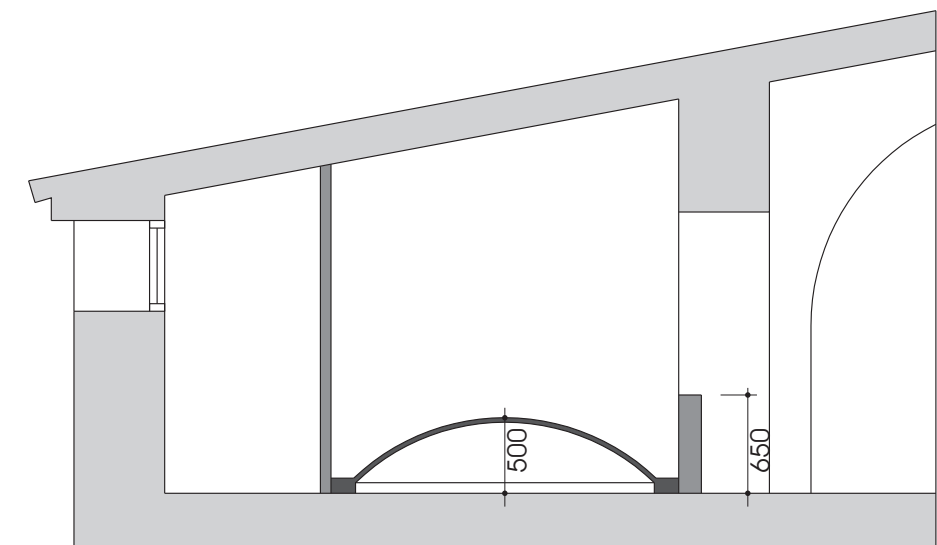
Alzado frontal



Sección A-A'



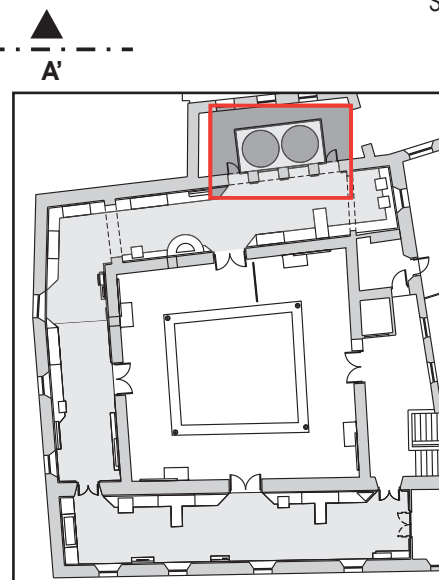
Planta



Sección B-B'

Nota:

Cerramiento exterior fabricado con estructura interior a base de listones de madera y aplacado de tablero de DM de 16 mm de espesor, lacado.
Cúpulas fabricadas en fibra de vidrio.



**PROYECTO DE ACONDICIONAMIENTO
DEL MUSEO ARQUEOLOGICO
3ª FASE**

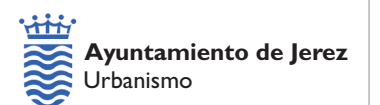
EXP. 10PH11

14

ANTIGUO EDIFICIO
PLANTA SEGUNDA
SALA EPOCA MODERNA
RECREACION DE BOVEDAS

ESCALA 1/100

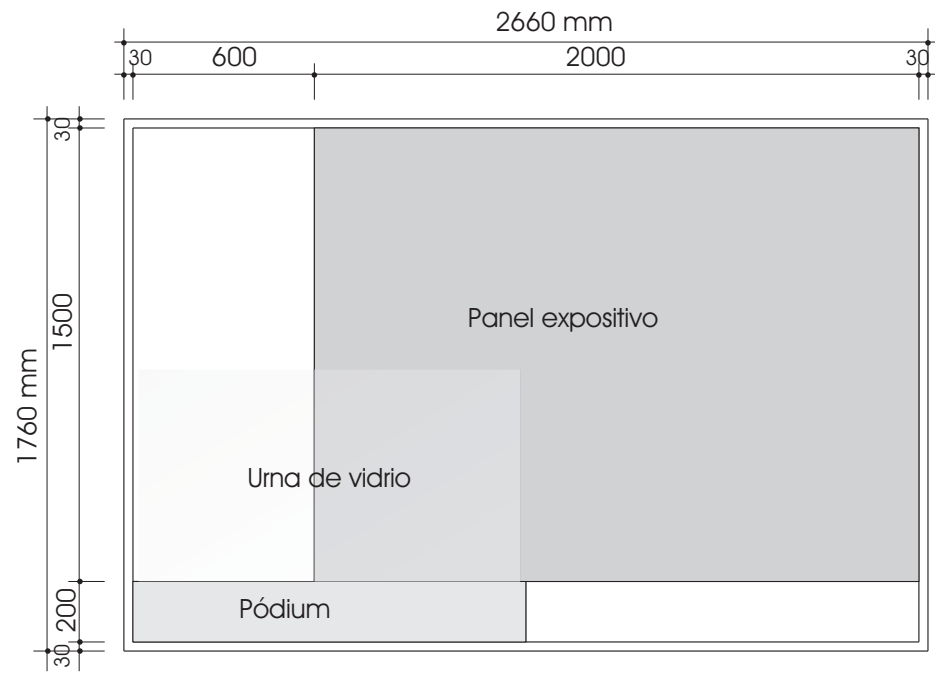
OCTUBRE 2011



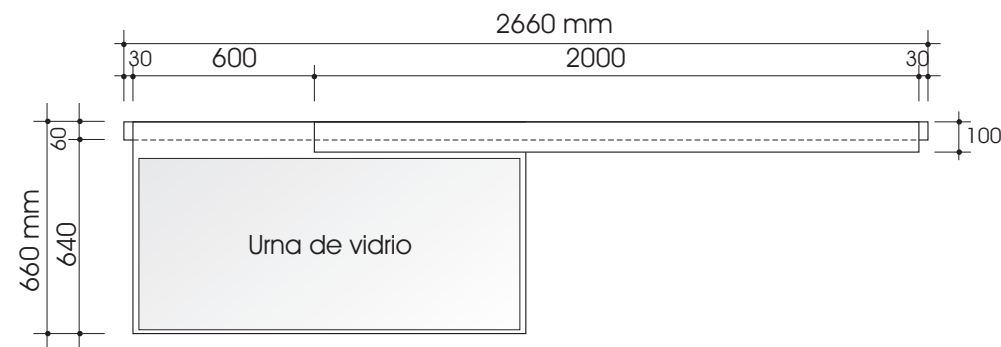
AREA DE PROTECCION DEL PATRIMONIO
DEPARTAMENTO DE CONSERVACION DEL PATRIMONIO

JUAN RAMÓN DIAZ PINTO - ARQUITECTO
JUAN FERNANDO BERNAL GONZALEZ - ARQUITECTO
ANTONIO JOYANES AMARO - ARQUITECTO TECNICO
JOAQUIN RINCÓN MEDINA - ARQUITECTO TECNICO
PEDRO BALLESTER RAVINA / INGENIERO TECNICO

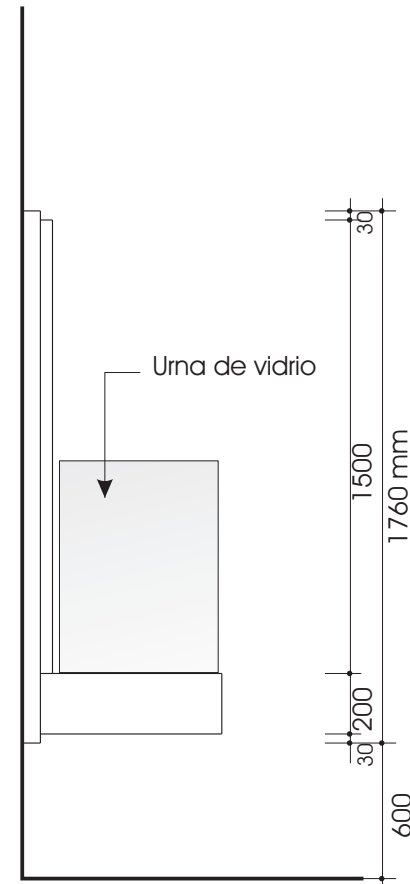
Expositor vida cotidiana



Alzado frontal



Planta

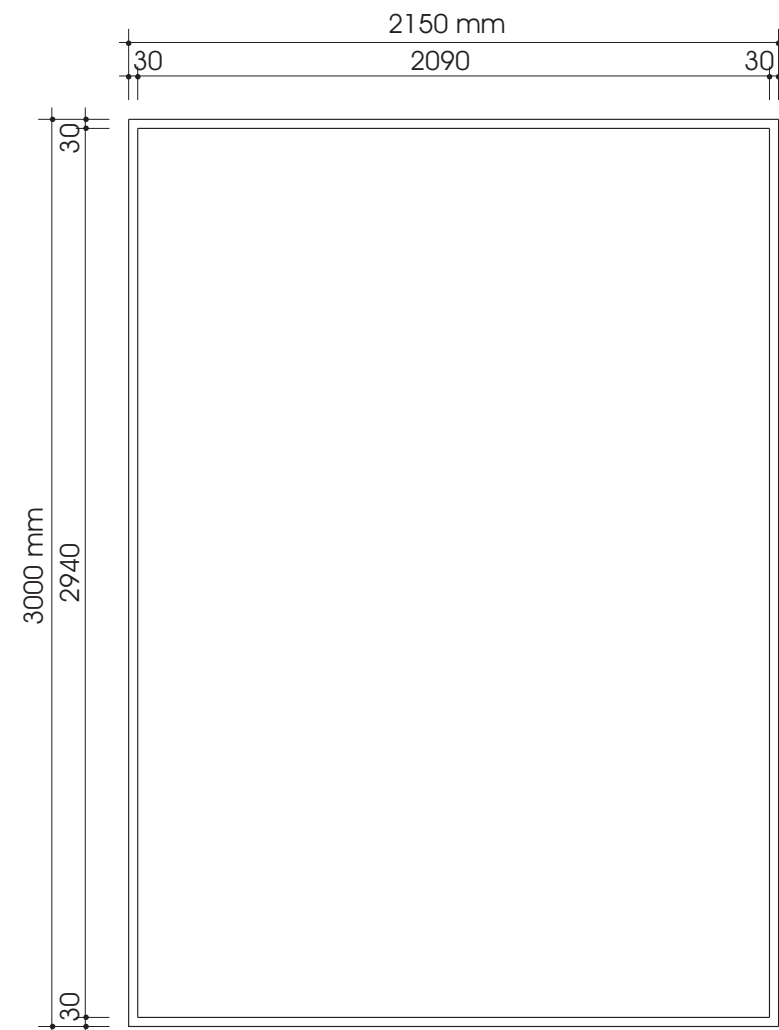


Alzado lateral

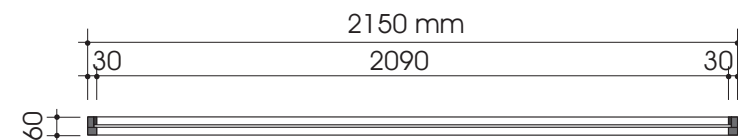
Nota:

Separador de sala consistente en marco fabricado con tubo de acero inoxidable de sección 60 x 30 mm y vidrio laminar de 4+4mm

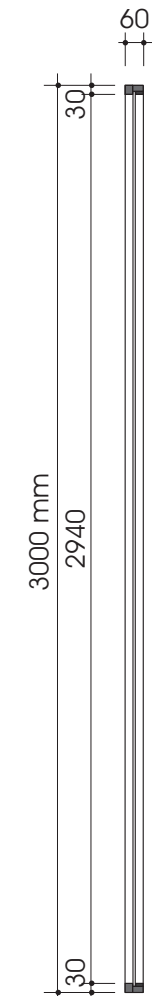
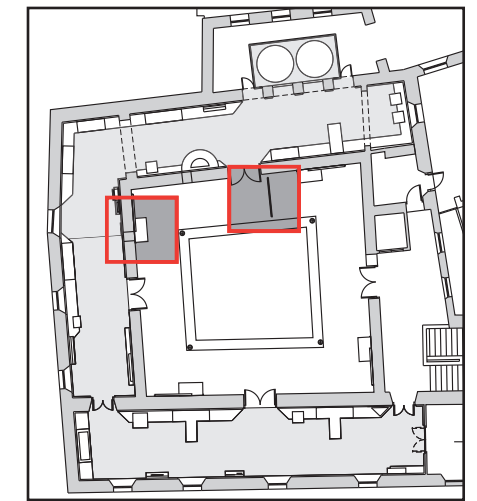
Separador de sala



Alzado frontal



Sección horizontal



Sección vertical

Nota:

Expositor para vida cotidiana compuesto por panel expositivo, pódium y marco metálico, fabricados el primero con tablero de DM melaminado, el segundo con tablero de DM 16 mm de espesor lacado y marco metálico fabricado con tubo rectangular de acero inoxidable de sección 60 x 30 mm.
Urna de vidrio laminar de 3+3 mm de espesor.
El largo de los pódiums así como la dimensión de la urna de vidrio, variarán en función de los objetos a exponer.

4 Unidades

**PROYECTO DE ACONDICIONAMIENTO
DEL MUSEO ARQUEOLOGICO
3ª FASE**

EXP. 10PH11

15

ANTIGUO EDIFICIO
PLANTA SEGUNDA
SALA VIDA COTIDIANA
NUCLEOS EXPOSITORES
Y SEPARADOR DE SALA

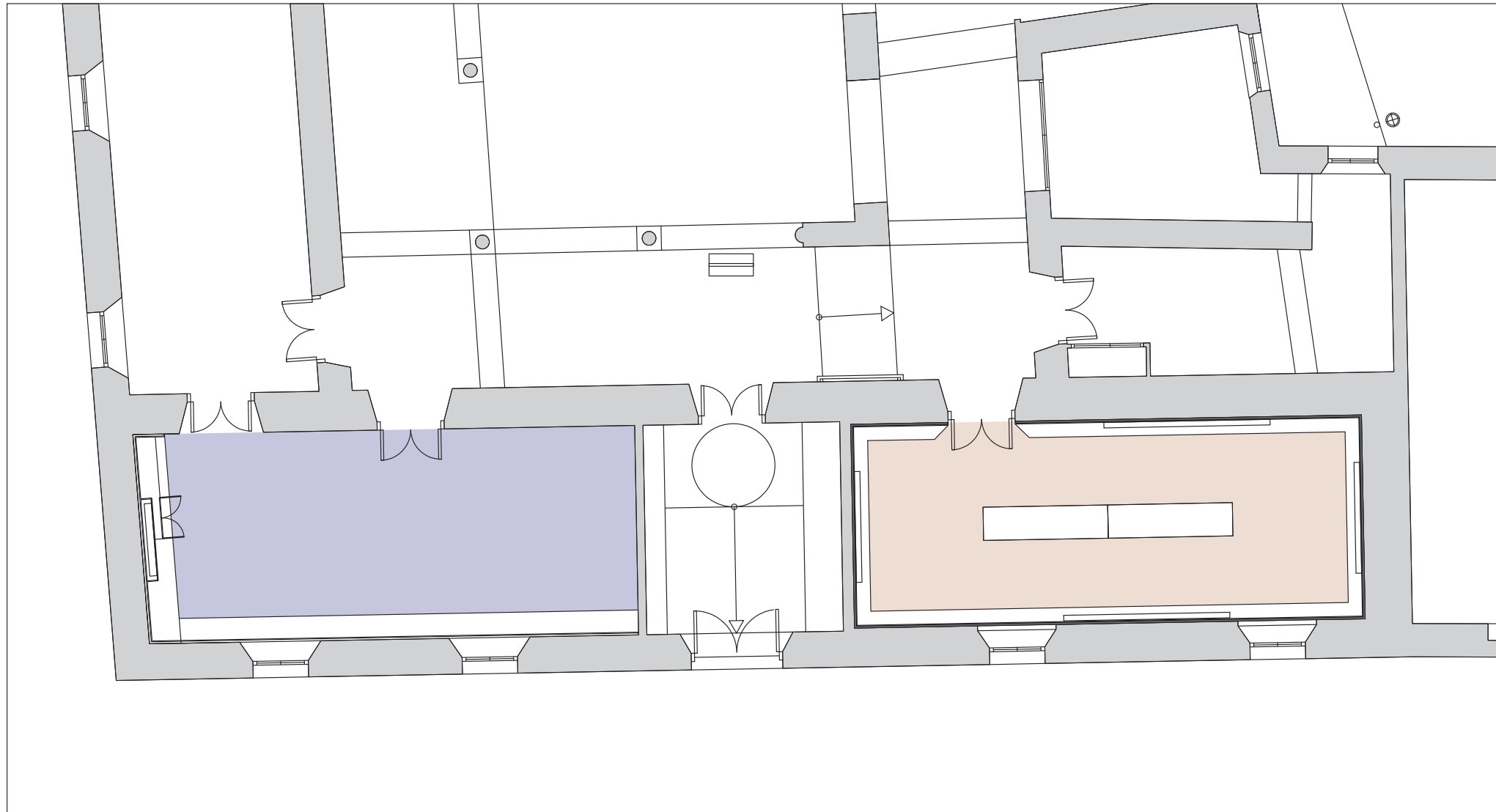
ESCALA 1/100

OCTUBRE 2011

Ayuntamiento de Jerez
Urbanismo

AREA DE PROTECCION DEL PATRIMONIO
DEPARTAMENTO DE CONSERVACION DEL PATRIMONIO

JUAN RAMÓN DIAZ PINTO - ARQUITECTO
JUAN FERNÁNDEZ BERNAL GONZÁLEZ - ARQUITECTO
ANTONIO JOYANES AMARO - ARQUITECTO TÉCNICO
JOAQUÍN RINCÓN MEDINA - ARQUITECTO TÉCNICO
PEDRO BALLESTER RAVINA / INGENIERO TÉCNICO



 Sala Geografía

 Sala Numismática

**PROYECTO DE ACONDICIONAMIENTO
DEL MUSEO ARQUEOLOGICO
3ª FASE**

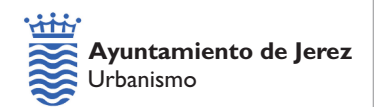
EXP. 10PH11

16

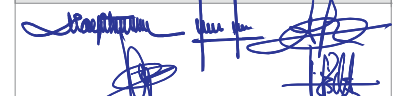
ANTIGUO EDIFICIO
PLANTA BAJA
SALAS GEOGRAFIA Y NUMISMATICA
DISTRIBUCION

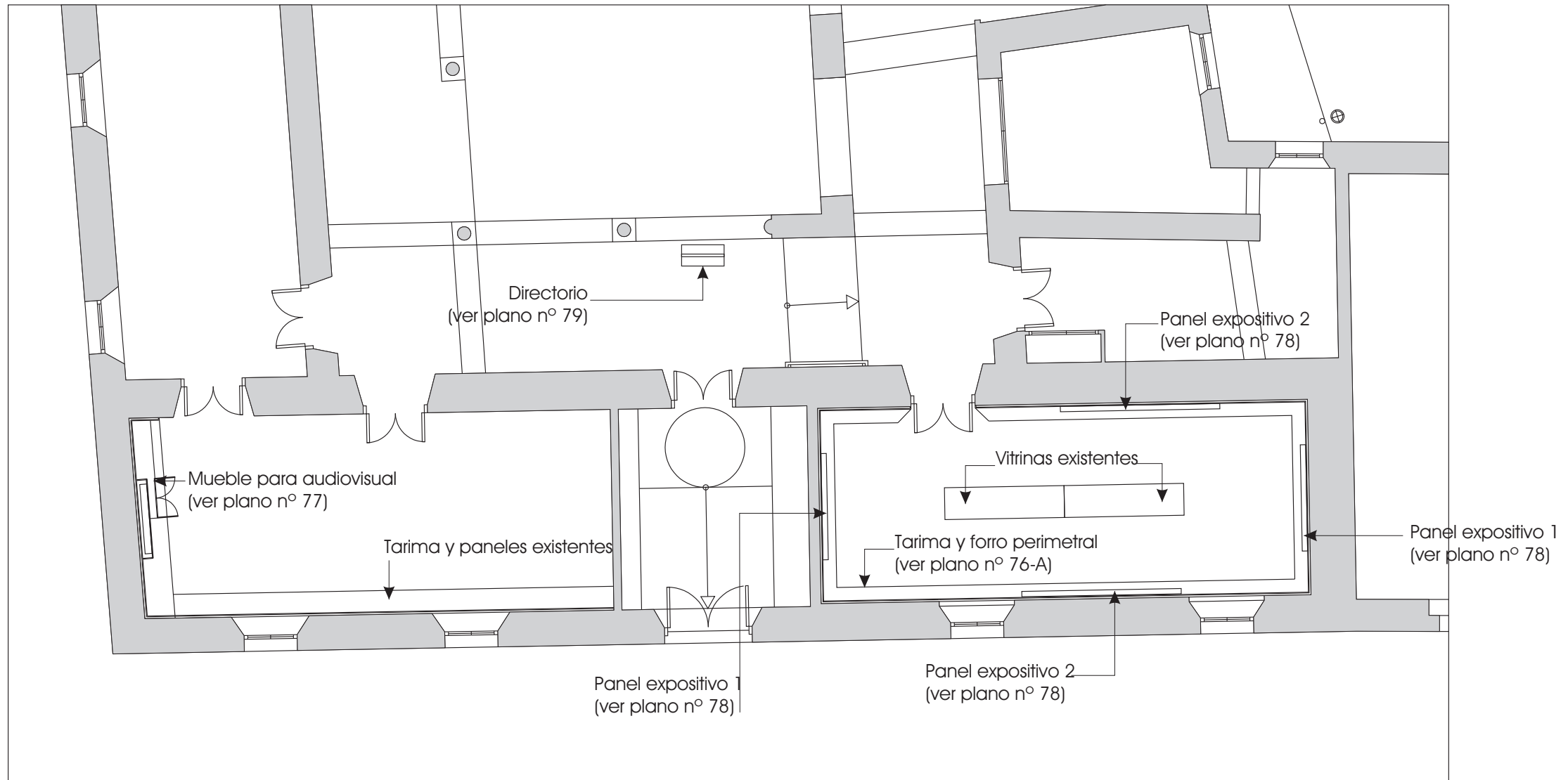
ESCALA 1/100

OCTUBRE 2011



AREA DE PROTECCION DEL PATRIMONIO
DEPARTAMENTO DE CONSERVACION DEL PATRIMONIO


 JUAN RAMON DIAZ PINTO - ARQUITECTO
 JUAN FERNANDO BERNAL GONZALEZ - ARQUITECTO
 ANTONIO JOYANES AMARO - ARQUITECTO TECNICO
 JOAQUIN RINCÓN MEDINA - ARQUITECTO TECNICO
 PEDRO BALLESTER RAVINA / INGENIERO TECNICO



**PROYECTO DE ACONDICIONAMIENTO
DEL MUSEO ARQUEOLOGICO
3ª FASE**

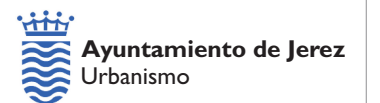
EXP. 10PH11

17

ANTIGUO EDIFICIO
PLANTA BAJA
SALAS GEOGRAFIA Y NUMISMATICA
REFERENCIAS

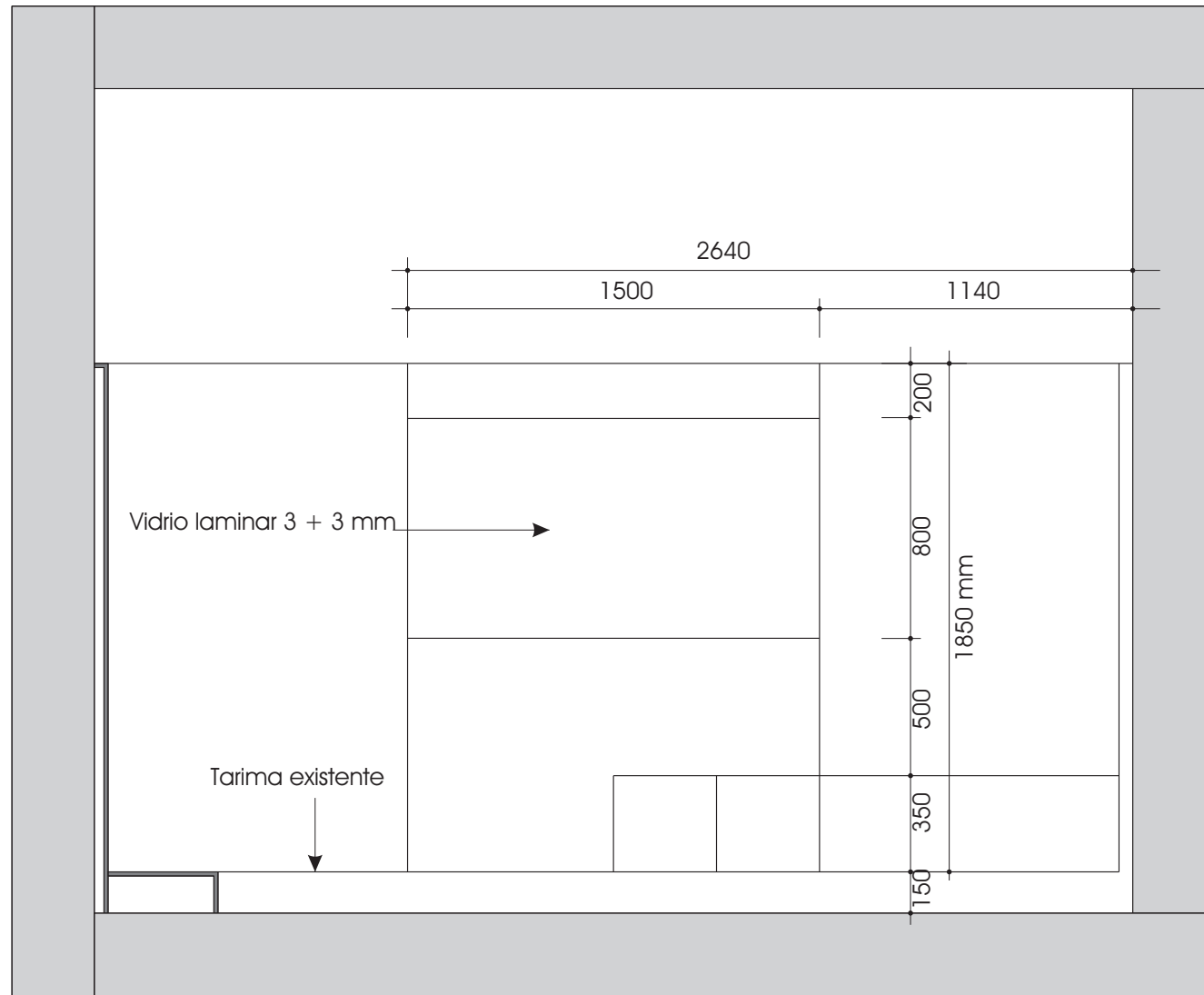
ESCALA 1/100

OCTUBRE 2011

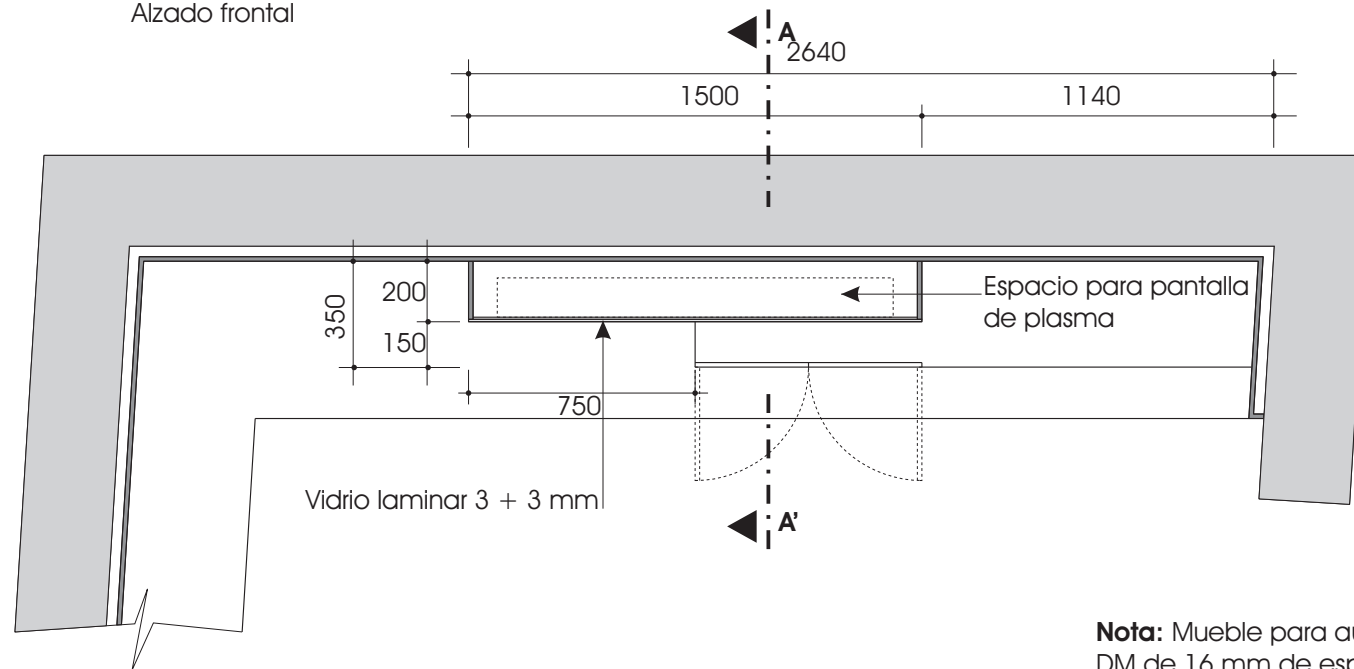


AREA DE PROTECCION DEL PATRIMONIO
DEPARTAMENTO DE CONSERVACION DEL PATRIMONIO

[Signatures]
 JUAN RAMON DIAZ PINTO - ARQUITECTO
 JUAN FERNANDO BERNAL GONZALEZ - ARQUITECTO
 ANTONIO JOYANES AMARO - ARQUITECTO TECNICO
 JOAQUIN RINCÓN MEDINA - ARQUITECTO TECNICO
 PEDRO BALLESTER RAVINA / INGENIERO TECNICO

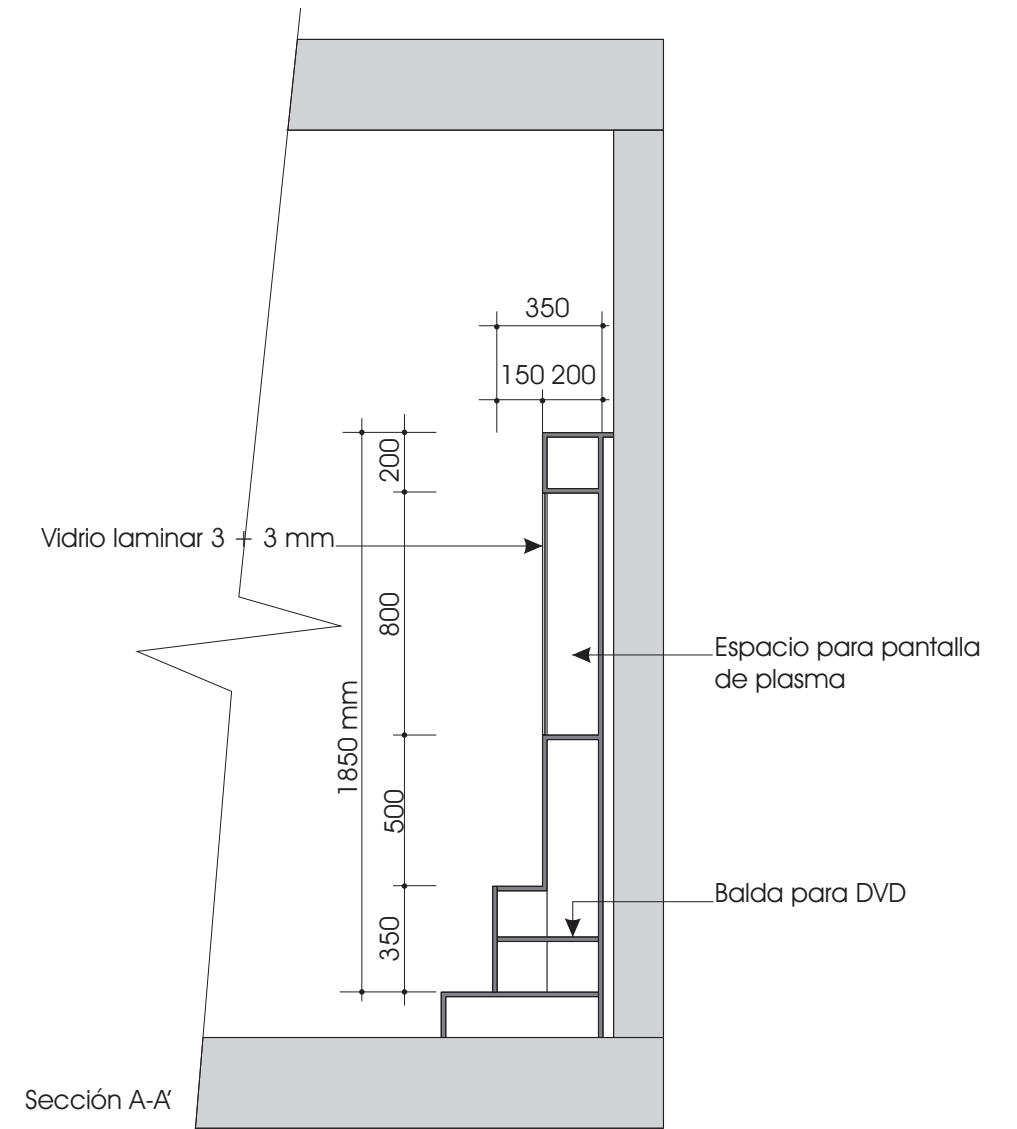
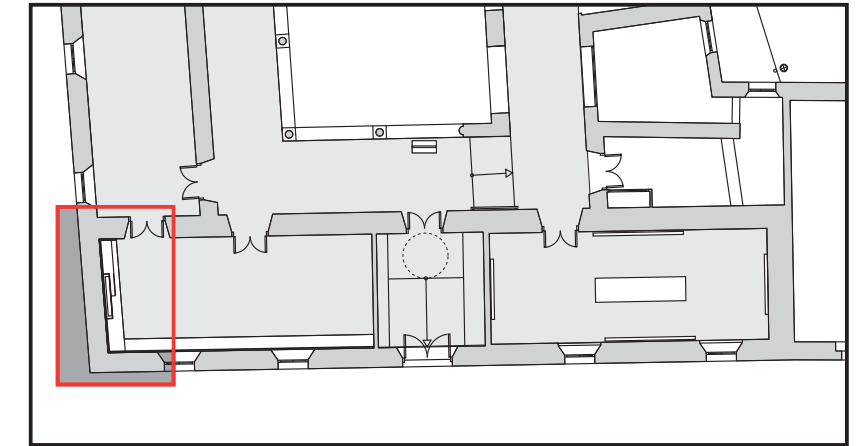


Alzado frontal



Planta

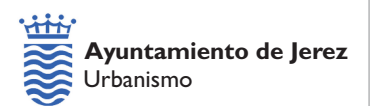
Nota: Mueble para audiovisual fabricado con tablero de DM de 16 mm de espesor, lacado y vidrio laminar de 3+3 mm de espesor.



Sección A-A'

PROYECTO DE ACONDICIONAMIENTO DEL MUSEO ARQUEOLOGICO 3ª FASE

EXP. 10PH11



AREA DE PROTECCION DEL PATRIMONIO DEPARTAMENTO DE CONSERVACION DEL PATRIMONIO

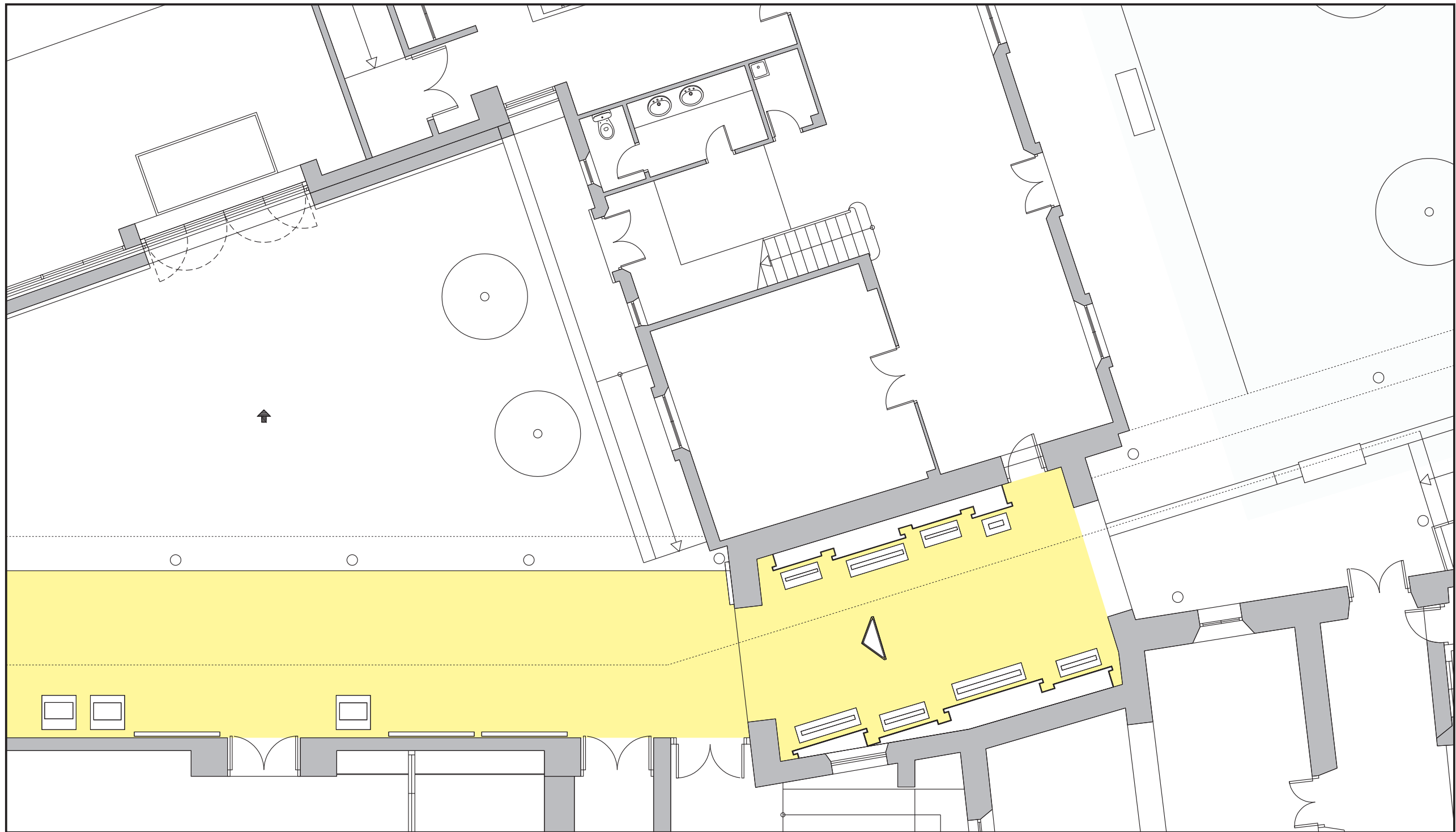
JUAN RAMON DIAZ PINTO - ARQUITECTO
 JUAN FERNANDO BERNAL GONZALEZ - ARQUITECTO
 ANTONIO JOYANES AMARO - ARQUITECTO TECNICO
 JOAQUIN RINCON MEDINA - ARQUITECTO TECNICO
 PEDRO BALLESTER RAVINA / INGENIERO TECNICO

18

ANTIGUO EDIFICIO PLANTA BAJA SALA GEOGRAFIA MUEBLE PARA AUDIOVISUAL

ESCALA 1/100


OCTUBRE 2011



- Exposición en pasillo exterior de planta baja
- Exposición en patio

**PROYECTO DE ACONDICIONAMIENTO
DEL MUSEO ARQUEOLOGICO
3ª FASE**

EXP. 10PH11

 **Ayuntamiento de Jerez**
Urbanismo

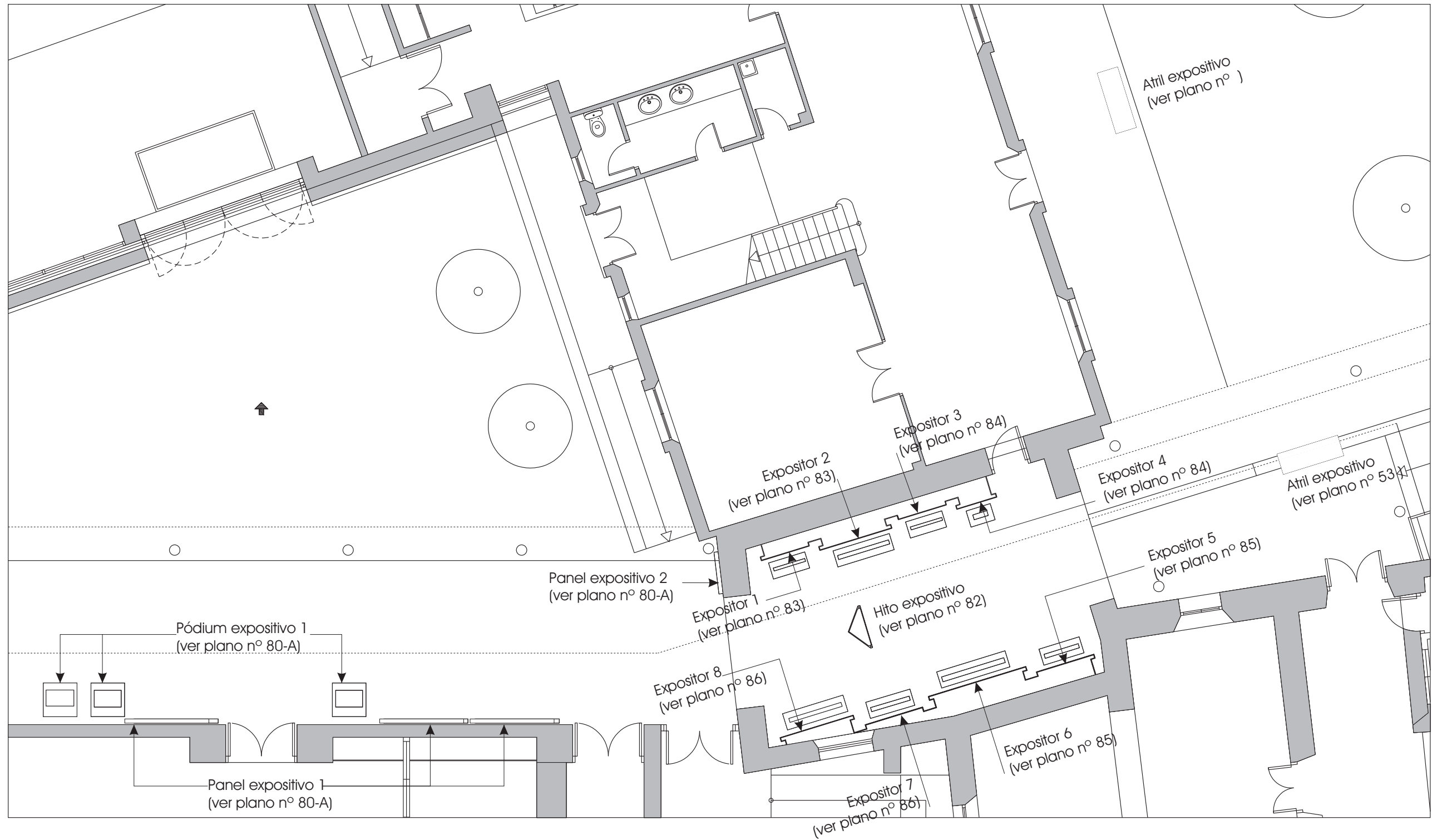
19

ANTIGUO EDIFICIO
PLANTA BAJA
PASILLO EXTERIOR Y PATIO
DISTRIBUCION

ESCALA 1/100 OCTUBRE 2011

AREA DE PROTECCION DEL PATRIMONIO
DEPARTAMENTO DE CONSERVACION DEL PATRIMONIO


 JUAN RAMON DIAZ PINTO - ARQUITECTO
 JUAN FERNANDO BERNAL GONZALEZ - ARQUITECTO
 ANTONIO JOYANES AMARO - ARQUITECTO TECNICO
 JOAQUIN RINCÓN MEDINA - ARQUITECTO TECNICO
 PEDRO BALLESTER RAVINA / INGENIERO TECNICO



**PROYECTO DE ACONDICIONAMIENTO
DEL MUSEO ARQUEOLOGICO
3ª FASE**

EXP. 10PH11

20

ANTIGUO EDIFICIO
PLANTA BAJA
PASILLO EXTERIOR Y PATIO
PLANTA DE REFERENCIAS

ESCALA 1/100

OCTUBRE 2011



Ayuntamiento de Jerez
Urbanismo

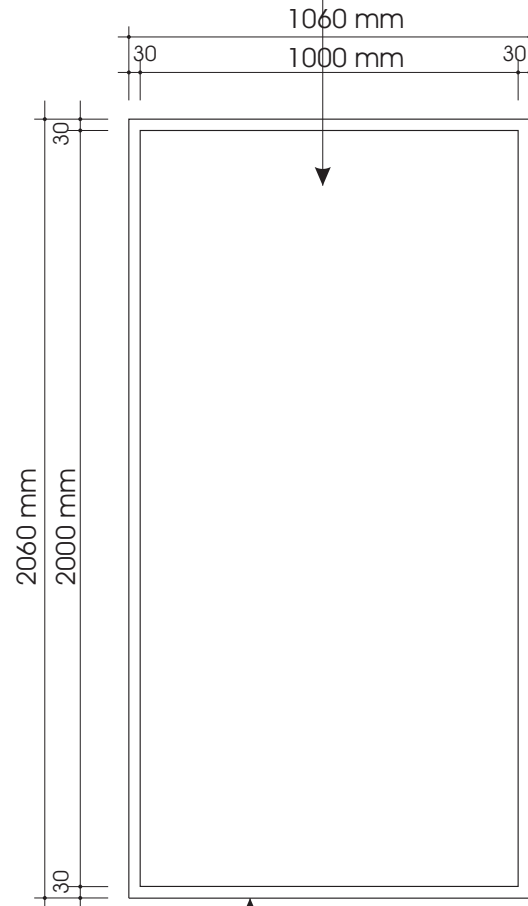
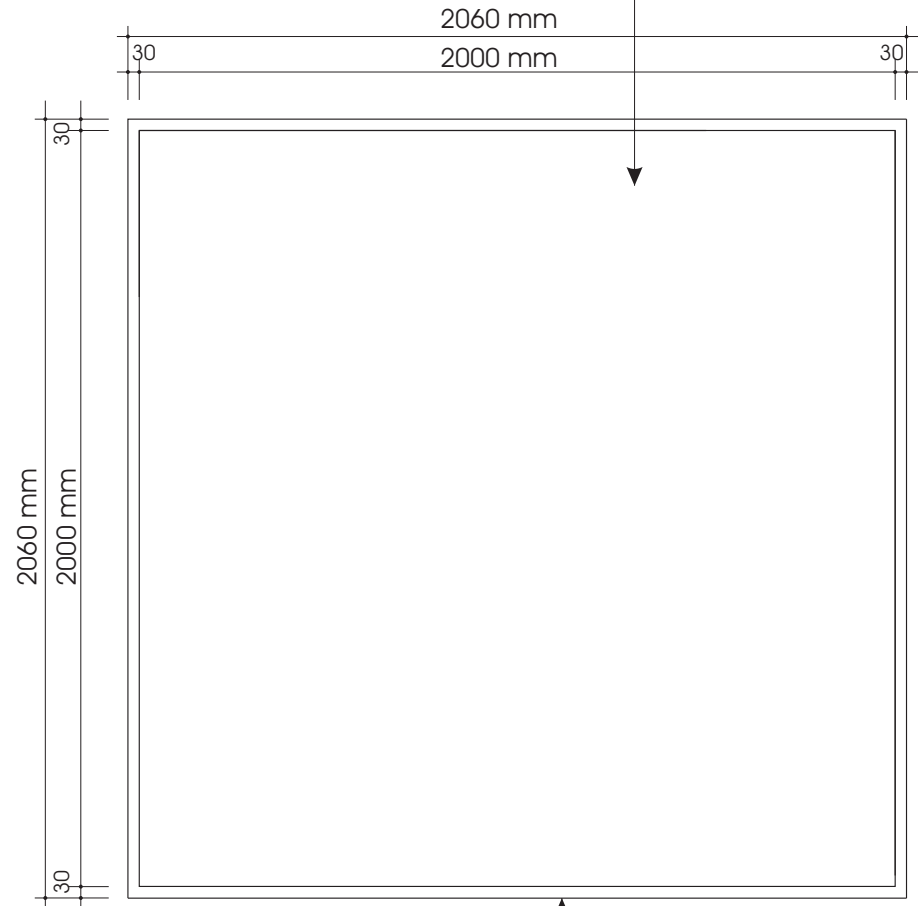
AREA DE PROTECCION DEL PATRIMONIO
DEPARTAMENTO DE CONSERVACION DEL PATRIMONIO

JUAN RAMON DIAZ PINTO - ARQUITECTO
 JUAN FERNANDO BERNAL GONZALEZ - ARQUITECTO
 ANTONIO JOYANES AMARO - ARQUITECTO TECNICO
 JOAQUIN RINCON MEDINA - ARQUITECTO TECNICO
 PEDRO BALLESTER RAVINA / INGENIERO TECNICO

**Panel expositivo 1
3 Unidades**

**Panel expositivo 2
1 Unidad**

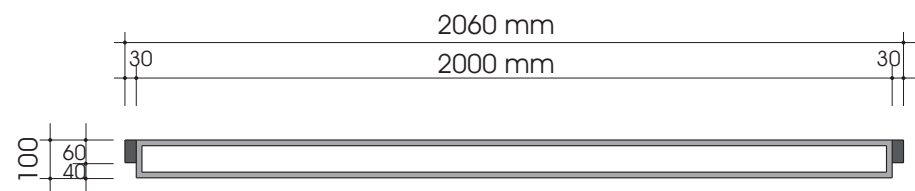
Panel expositor fabricado con tablero de DM melaminado de 16 mm de espesor recubierto con vinilo impreso en su cara frontal



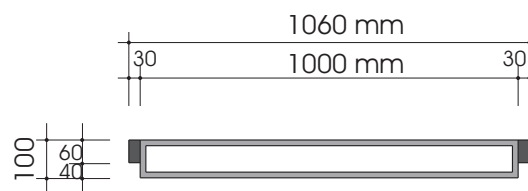
Alzado frontal

Marco fabricado con tubo rectangular de acero inoxidable de sección 60 x 30 mm

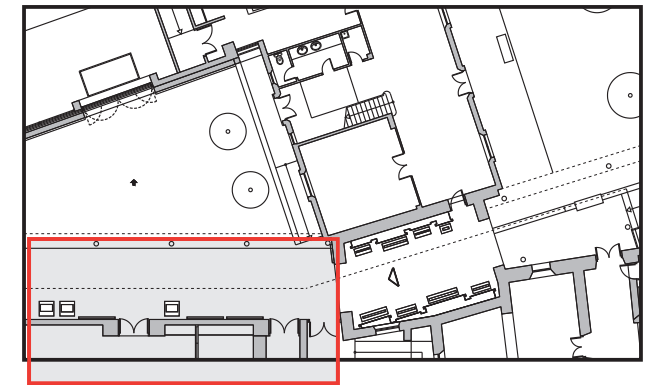
Alzado frontal



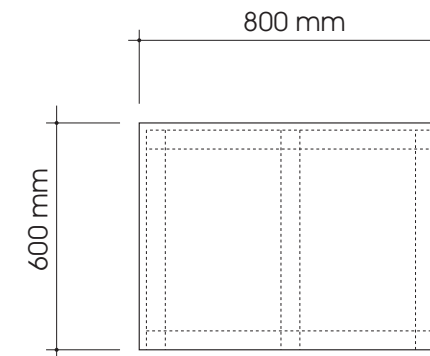
Planta



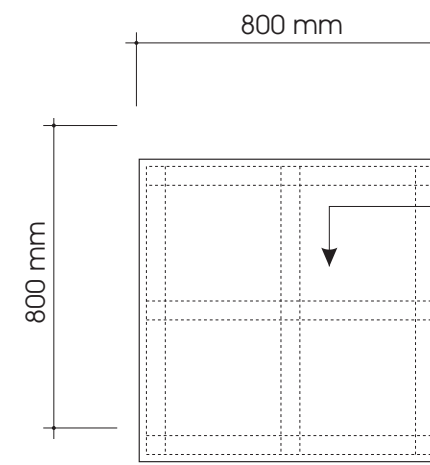
Planta



**Pódiums expositivos
3 Unidades**



Alzado frontal

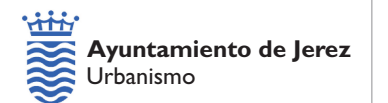


Planta

Estructura metálica interior recubierto con tablero de DM lacado

**PROYECTO DE ACONDICIONAMIENTO
DEL MUSEO ARQUEOLOGICO
3ª FASE**

EXP. 10PH11

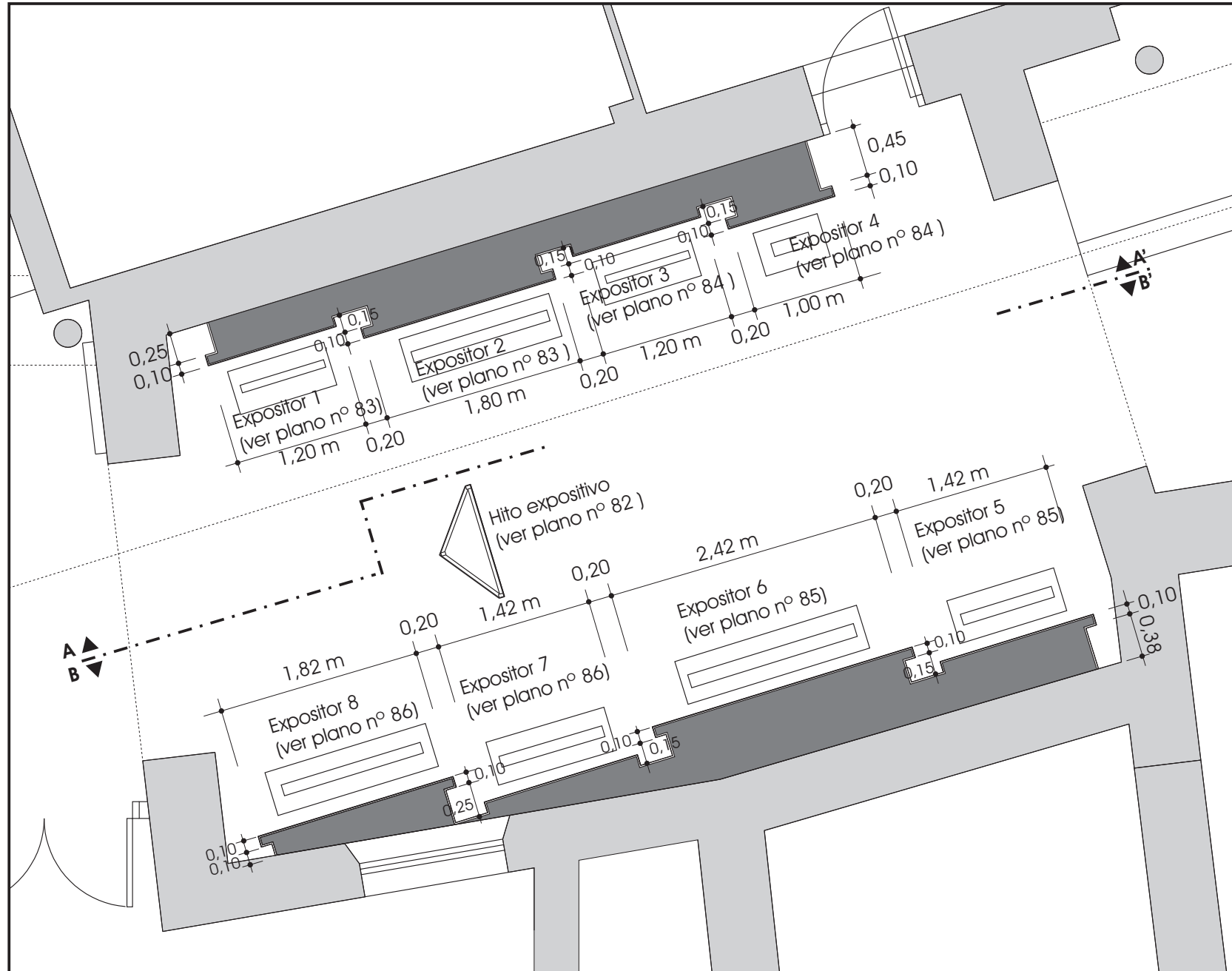
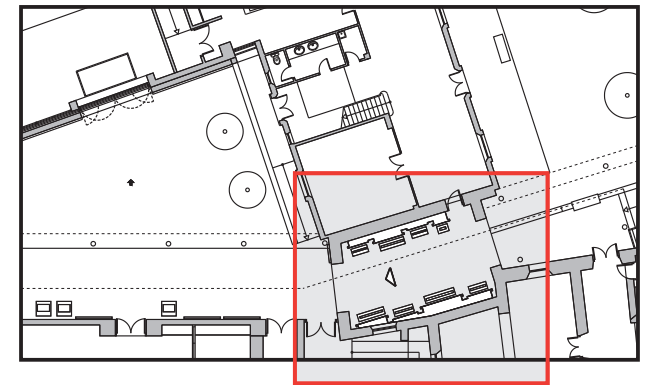


AREA DE PROTECCION DEL PATRIMONIO
DEPARTAMENTO DE CONSERVACION DEL PATRIMONIO

[Signatures]
JUAN RAMON DIAZ PINTO - ARQUITECTO
JUAN FERNANDO BERNAL GONZALEZ - ARQUITECTO
ANTONIO JOYANES AMARO - ARQUITECTO TECNICO
JOAQUIN RINCON MEDINA - ARQUITECTO TECNICO
PEDRO BALLESTER RAVINA / INGENIERO TECNICO

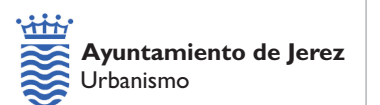
21

ANTIGUO EDIFICIO
PLANTA BAJA
PASILLO EXTERIOR Y PATIO
PODIUMS Y PANELES EXPOSITIVOS
ESCALA 1/100 OCTUBRE 2011



**PROYECTO DE ACONDICIONAMIENTO
DEL MUSEO ARQUEOLOGICO
3ª FASE**

EXP. 10PH11



AREA DE PROTECCION DEL PATRIMONIO
DEPARTAMENTO DE CONSERVACION DEL PATRIMONIO

Juan Ramón Díaz Pinto
Juan Fernando Bernal González
Antonio Joyanes Amaro
Joaquín Rincón Medina
Pedro Ballester Ravina

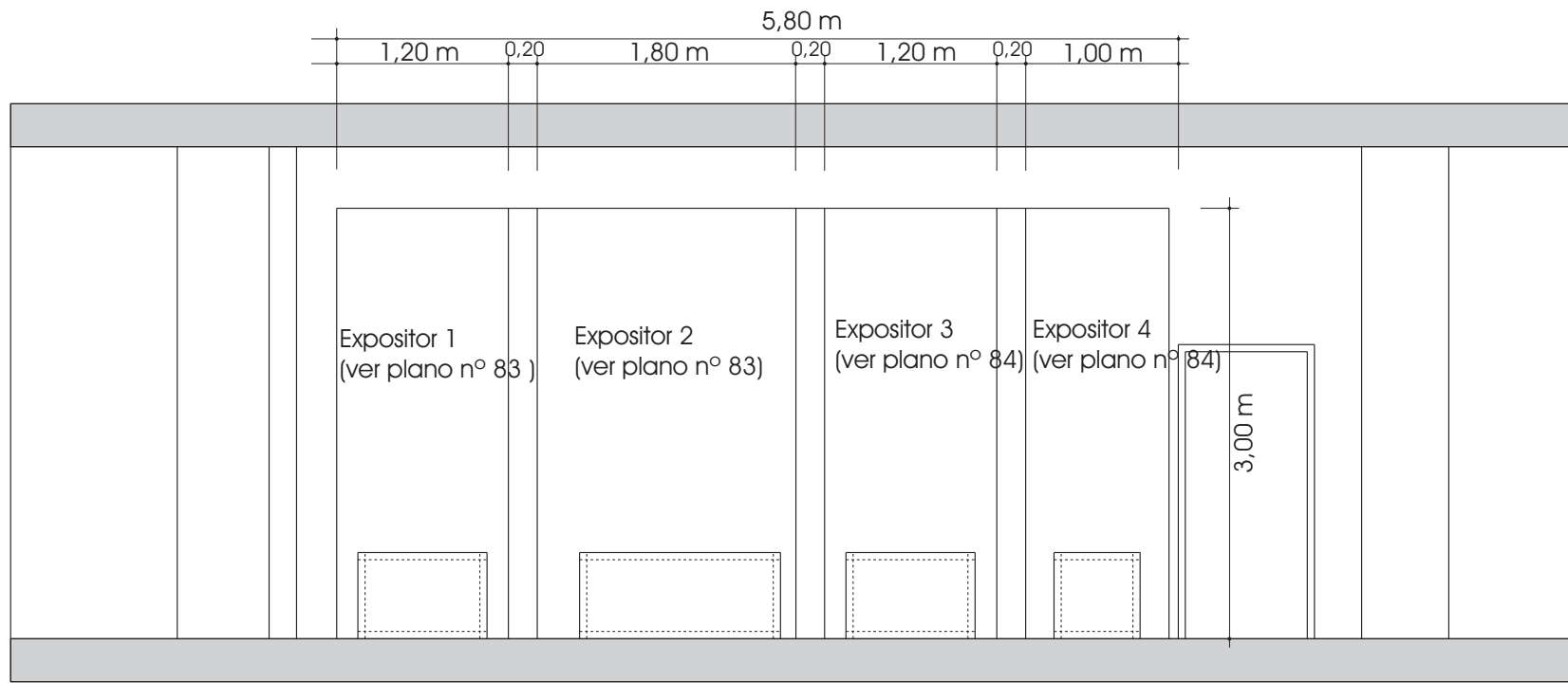
JUAN RAMÓN DIAZ PINTO - ARQUITECTO
JUAN FERNANDO BERNAL GONZALEZ - ARQUITECTO
ANTONIO JOYANES AMARO - ARQUITECTO TECNICO
JOAQUIN RINCÓN MEDINA - ARQUITECTO TECNICO
PEDRO BALLESTER RAVINA / INGENIERO TECNICO

22

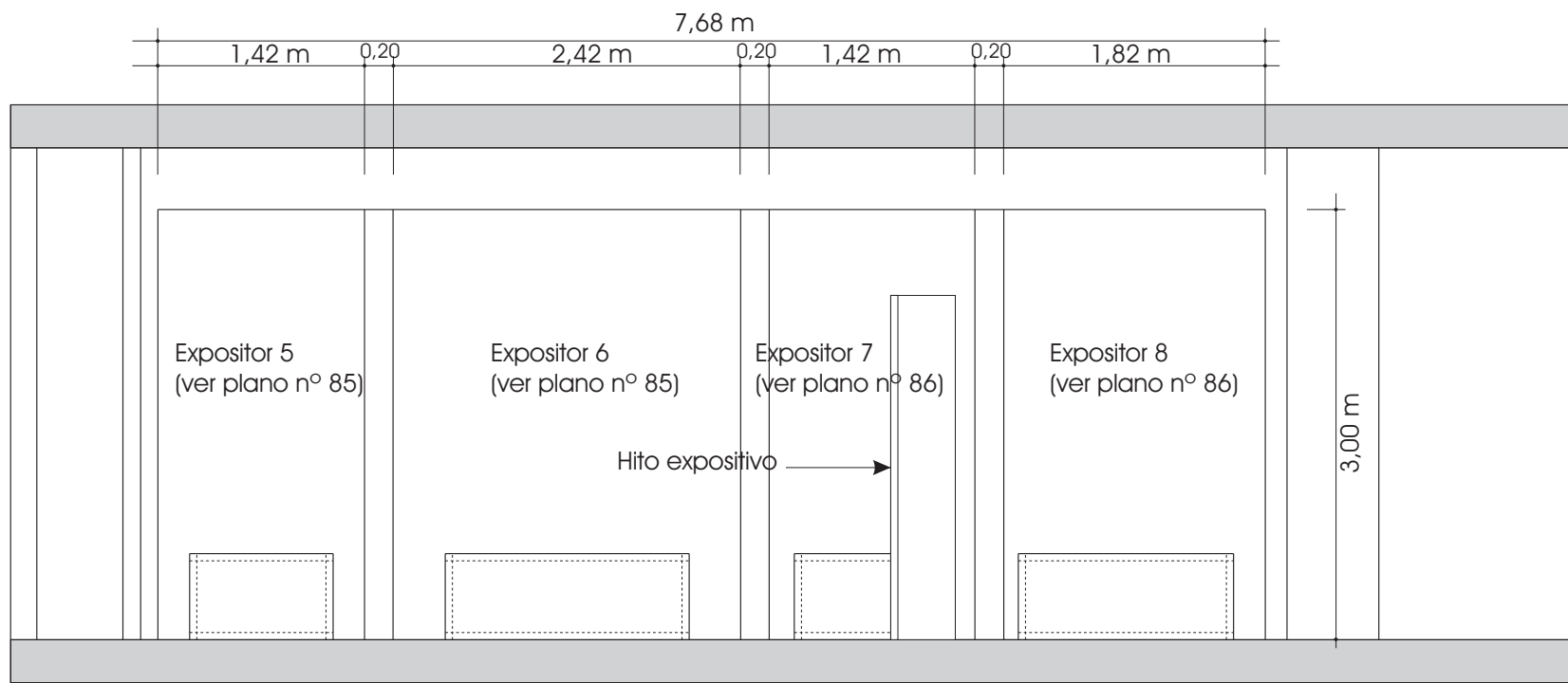
ANTIGUO EDIFICIO
PLANTA BAJA
PASILLO EXTERIOR
PLANTA

ESCALA 1/100

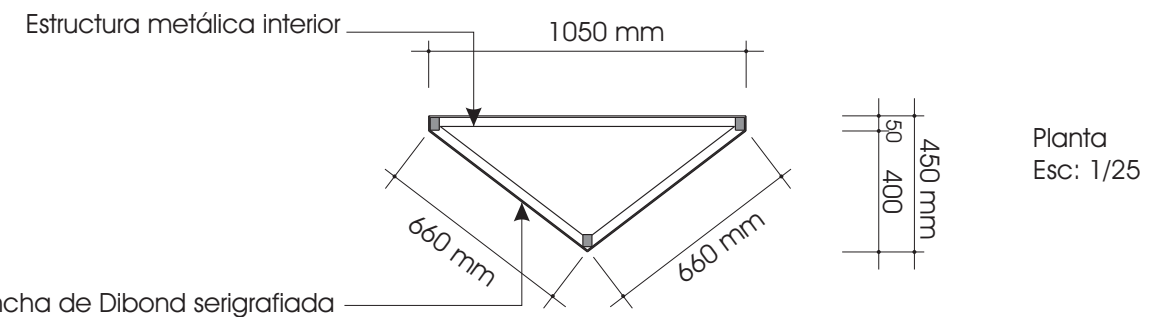
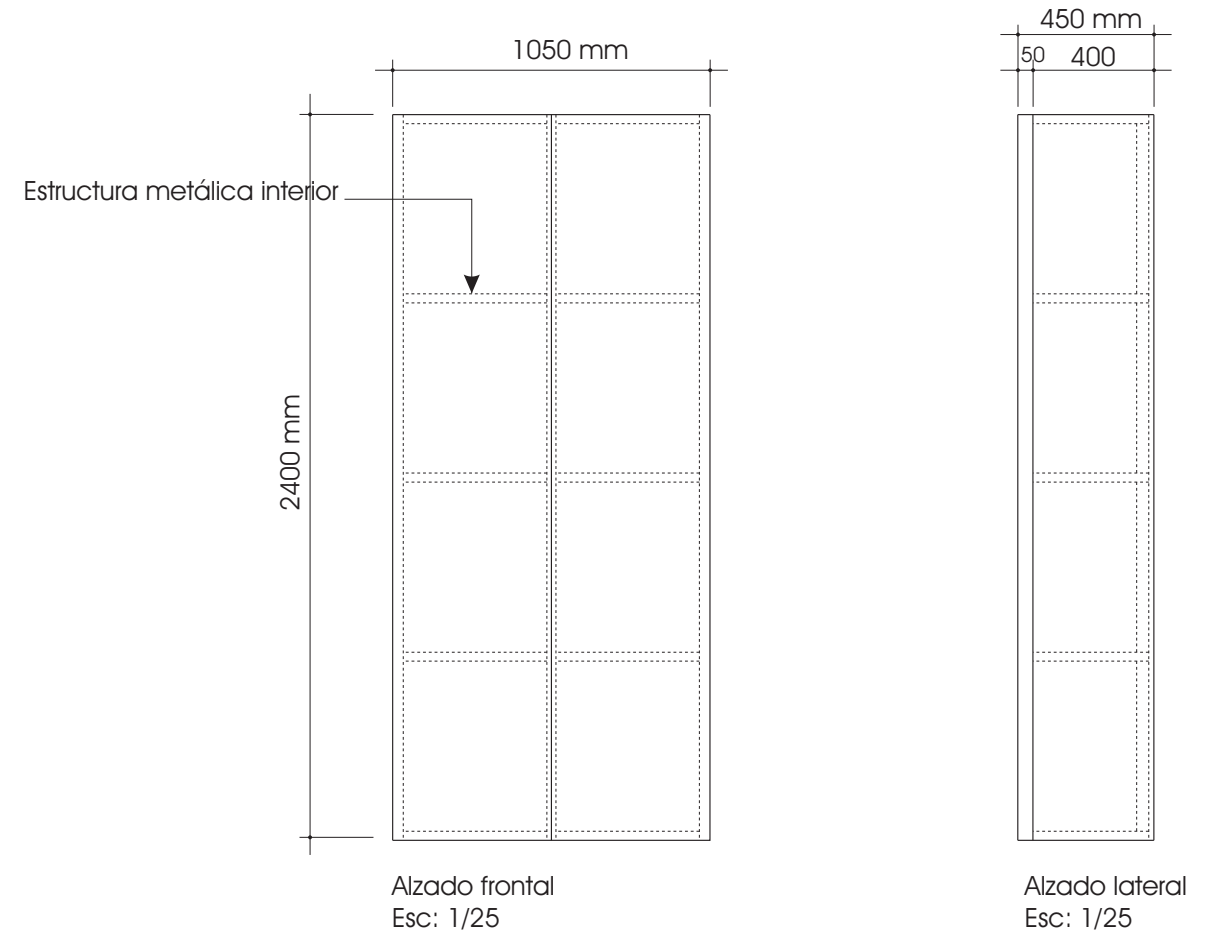
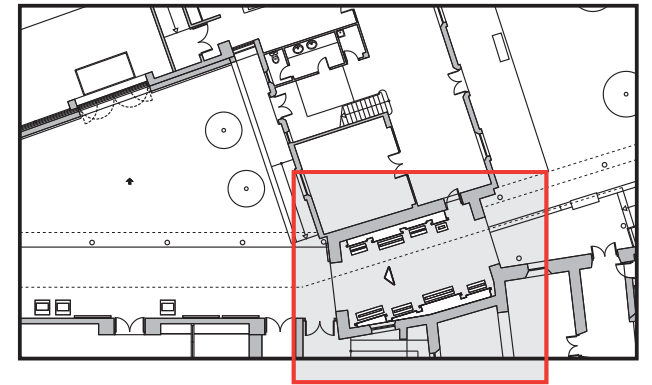
OCTUBRE 2011



Sección A-A'




Sección B-B'




**PROYECTO DE ACONDICIONAMIENTO
DEL MUSEO ARQUEOLOGICO
3ª FASE**

EXP. 10PH11

 **Ayuntamiento de Jerez**
Urbanismo

AREA DE PROTECCION DEL PATRIMONIO
DEPARTAMENTO DE CONSERVACION DEL PATRIMONIO


JUAN RAMON DIAZ PINTO - ARQUITECTO
JUAN FERNANDO BERNAL GONZALEZ - ARQUITECTO
ANTONIO JOYANES AMARO - ARQUITECTO TECNICO
JOAQUIN RINCÓN MEDINA - ARQUITECTO TECNICO
PEDRO BALLESTER RAVINA / INGENIERO TECNICO

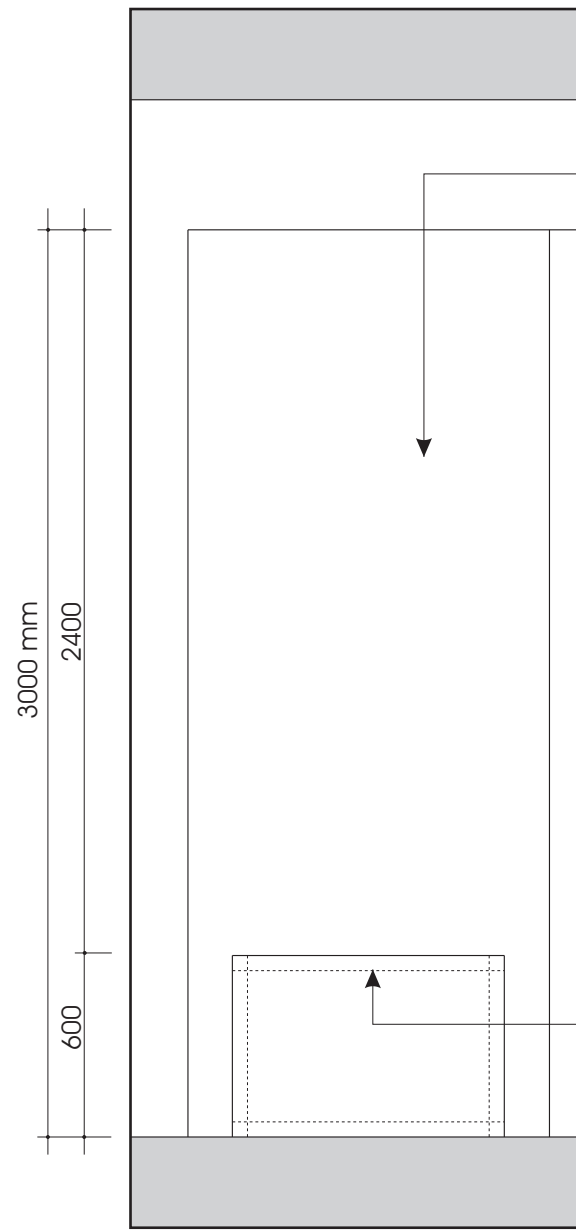
23

ANTIGUO EDIFICIO
PLANTA BAJA
PASILLO EXTERIOR
SECCIONES, HITO EXPOSITIVO

ESCALA 1/100

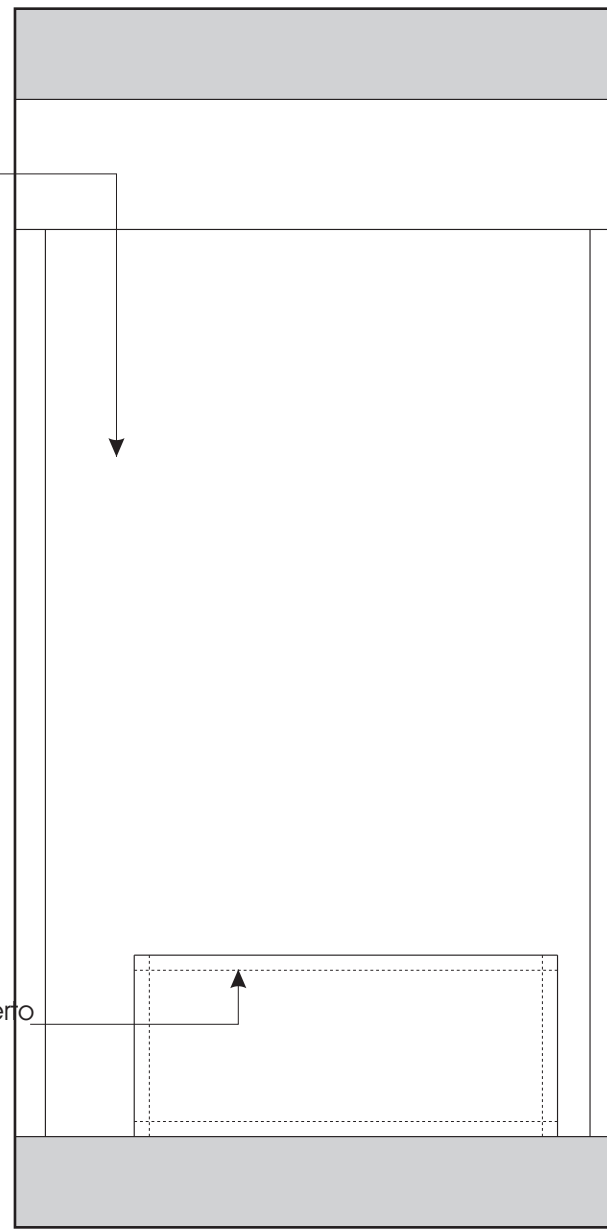
OCTUBRE 2011

Expositor 1

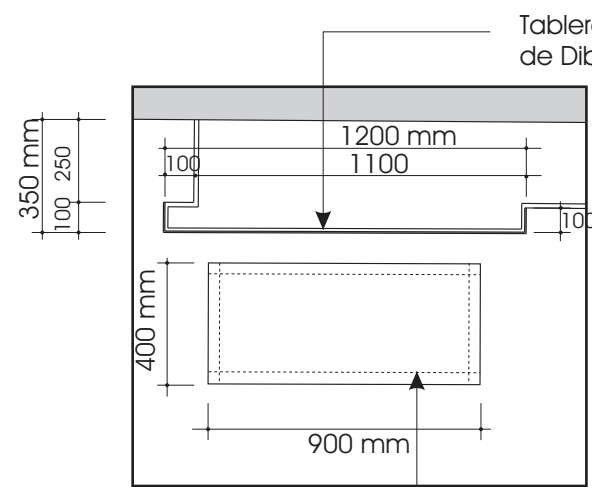
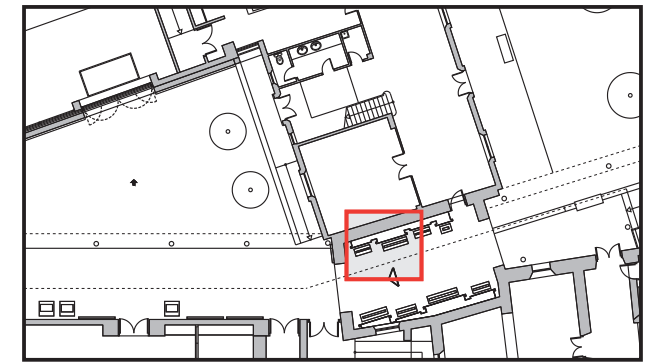


Alzado frontal

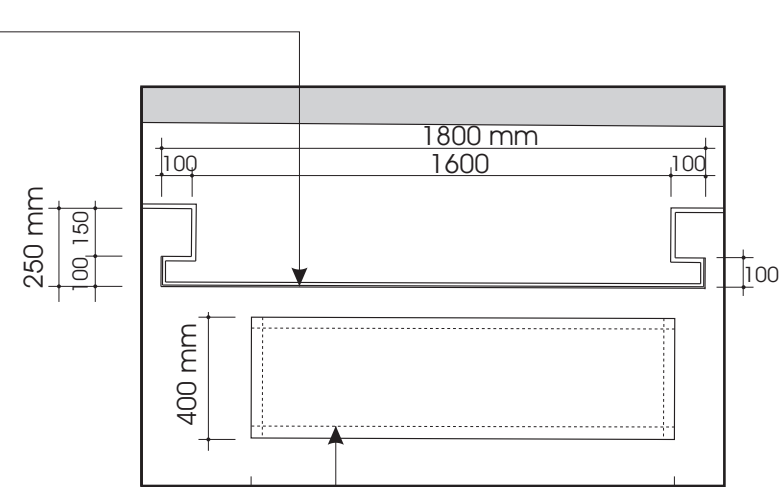
Expositor 2



Alzado frontal



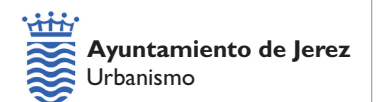
Planta



Planta

**PROYECTO DE ACONDICIONAMIENTO
DEL MUSEO ARQUEOLOGICO
3ª FASE**

EXP. 10PH11



AREA DE PROTECCION DEL PATRIMONIO
DEPARTAMENTO DE CONSERVACION DEL PATRIMONIO

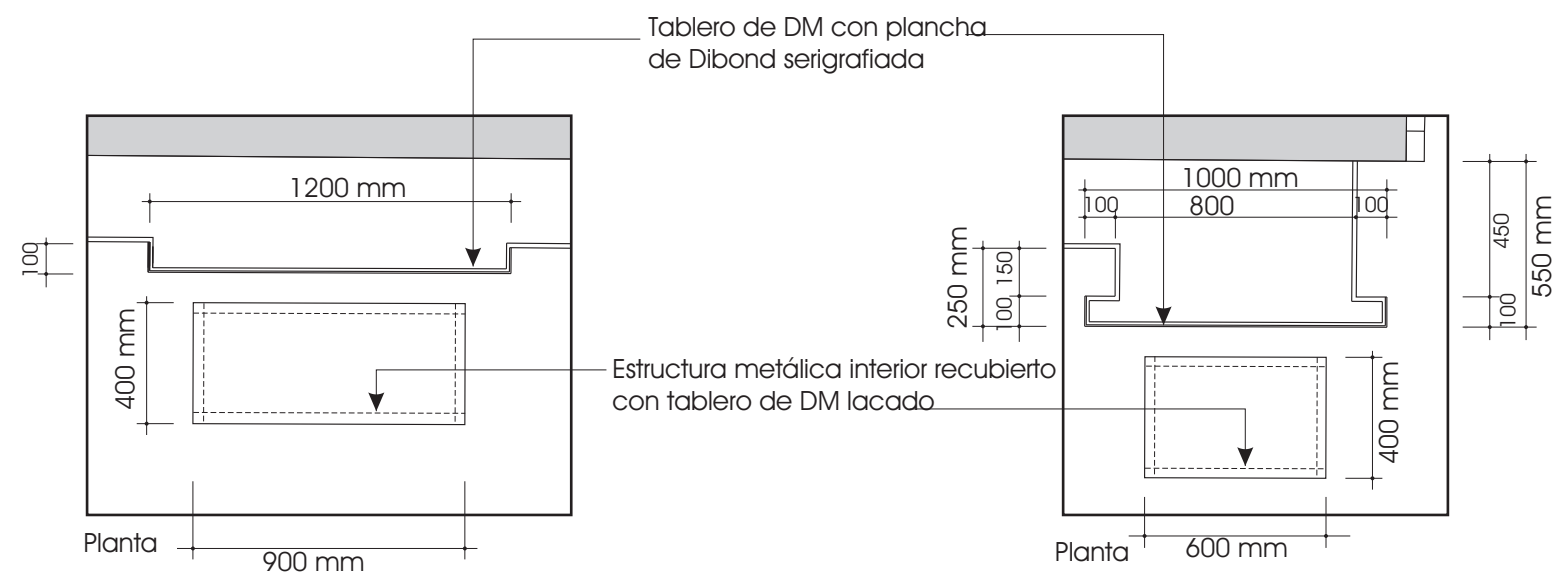
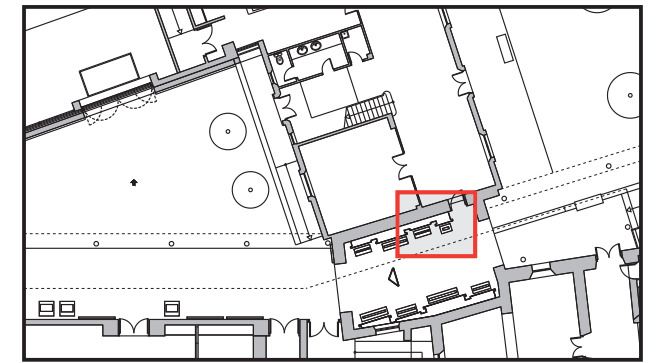
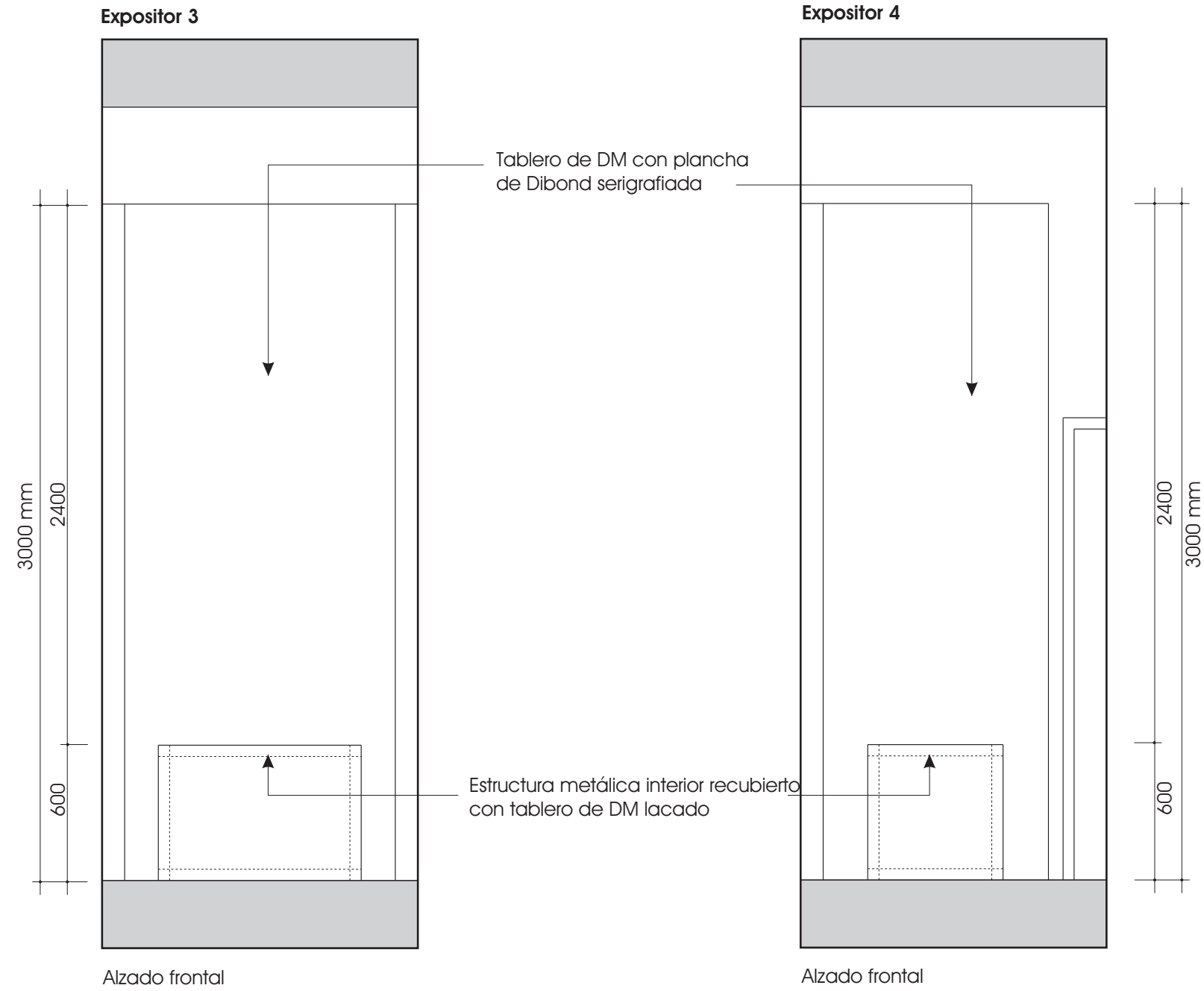
[Handwritten signatures]
 JUAN RAMON DIAZ PINTO - ARQUITECTO
 JUAN FERNANDO BERNAL GONZALEZ - ARQUITECTO
 ANTONIO JOYANES AMARO - ARQUITECTO TECNICO
 JOAQUIN RINCÓN MEDINA - ARQUITECTO TECNICO
 PEDRO BALLESTER RAVINA / INGENIERO TECNICO

24

ANTIGUO EDIFICIO
PLANTA BAJA
PASILLO EXTERIOR
EXPOSITOR 1 y 2

ESCALA 1/100

OCTUBRE 2011



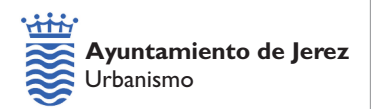
**PROYECTO DE ACONDICIONAMIENTO
DEL MUSEO ARQUEOLOGICO
3ª FASE**

EXP. 10PH11

25

ANTIGUO EDIFICIO
PLANTA BAJA
PASILLO EXTERIOR
EXPOSITORES 3 y 4

ESCALA 1/100 OCTUBRE 2011

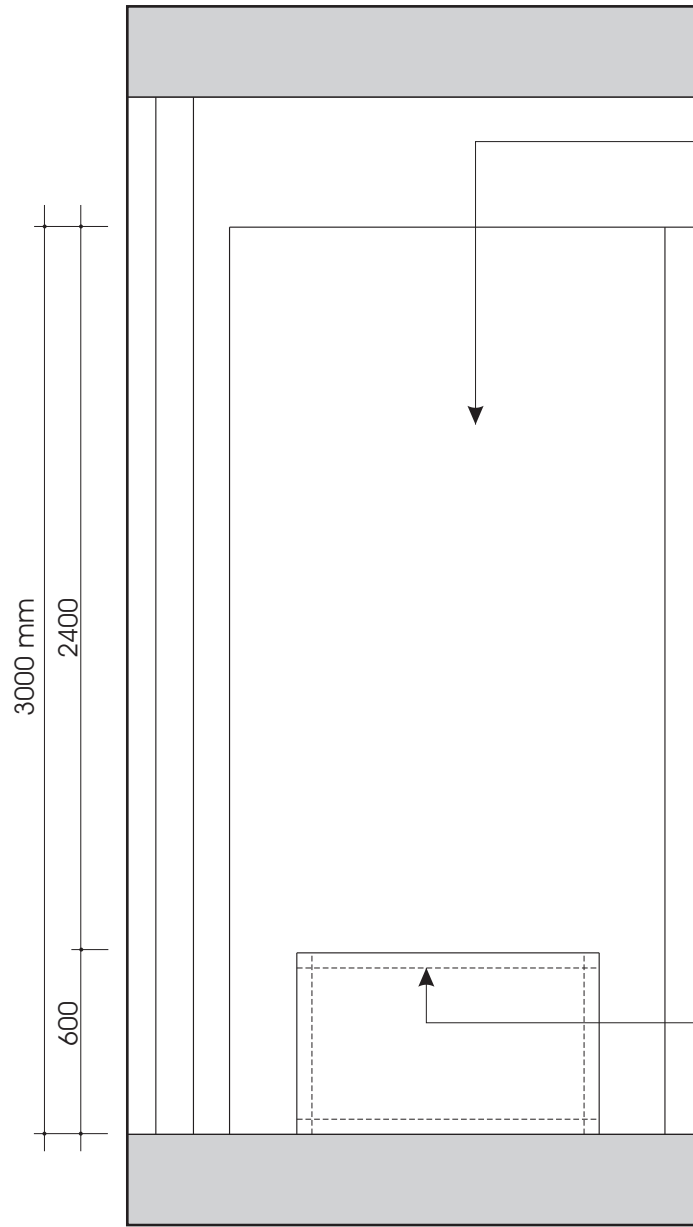


AREA DE PROTECCION DEL PATRIMONIO
DEPARTAMENTO DE CONSERVACION DEL PATRIMONIO

[Signatures]

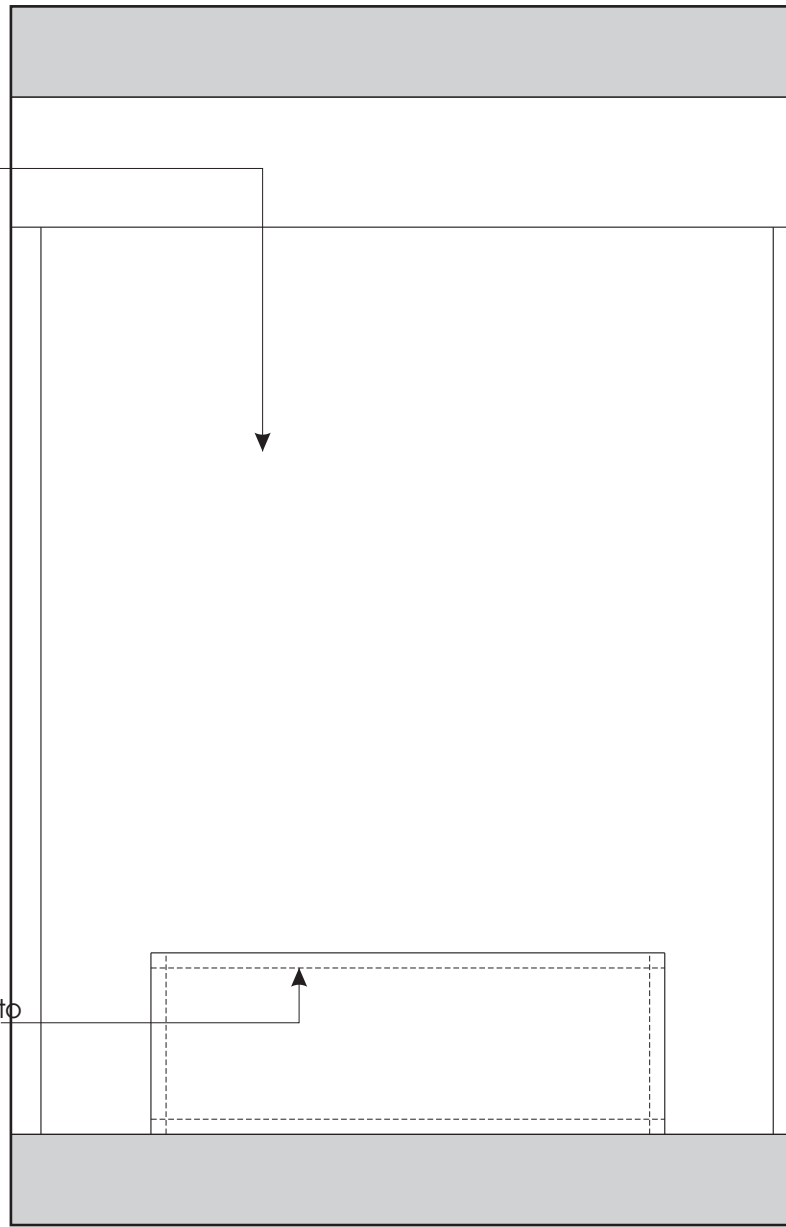
JUAN RAMÓN DIAZ PINTO - ARQUITECTO
JUAN FERNANDO BERNAL GONZALEZ - ARQUITECTO
ANTONIO JOYANES AMARO - ARQUITECTO TECNICO
JOAQUIN RINCÓN MEDINA - ARQUITECTO TECNICO
PEDRO BALLESTER RAVINA / INGENIERO TECNICO

Expositor5



Alzado frontal

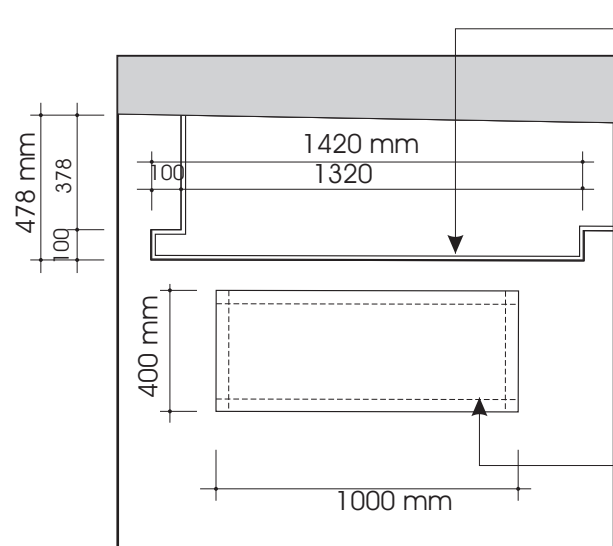
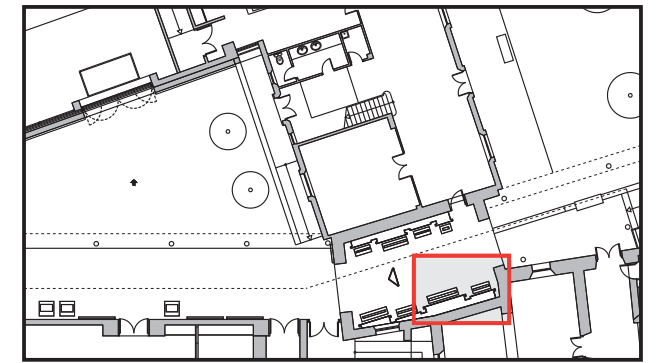
Expositor 6



Alzado frontal

Tablero de DM con plancha de Dibond serigrafiada

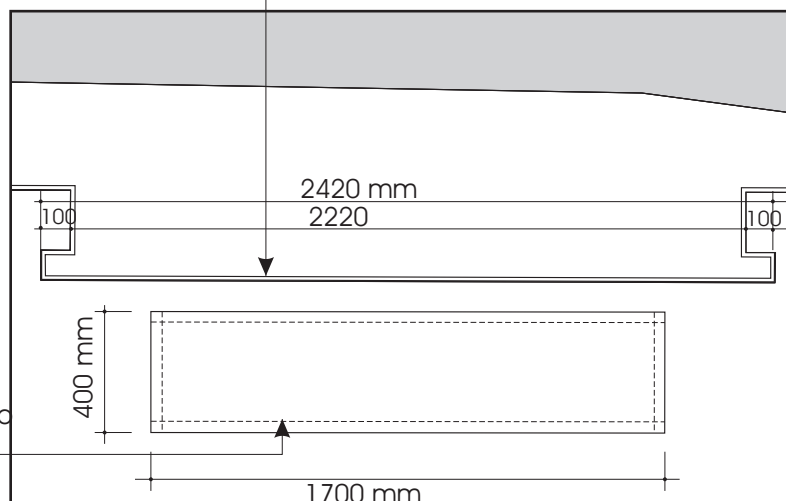
Estructura metálica interior recubierto con tablero de DM lacado



Planta

Tablero de DM con plancha de Dibond serigrafiada

Estructura metálica interior recubierto con tablero de DM lacado



Planta

PROYECTO DE ACONDICIONAMIENTO DEL MUSEO ARQUEOLOGICO 3ª FASE

EXP. 10PH11



AREA DE PROTECCION DEL PATRIMONIO DEPARTAMENTO DE CONSERVACION DEL PATRIMONIO

JUAN RAMON DIAZ PINTO - ARQUITECTO

 JUAN FERNANDO BERNAL GONZALEZ - ARQUITECTO

 ANTONIO JOYANES AMARO - ARQUITECTO TECNICO

 JOAQUIN RINCÓN MEDINA - ARQUITECTO TECNICO

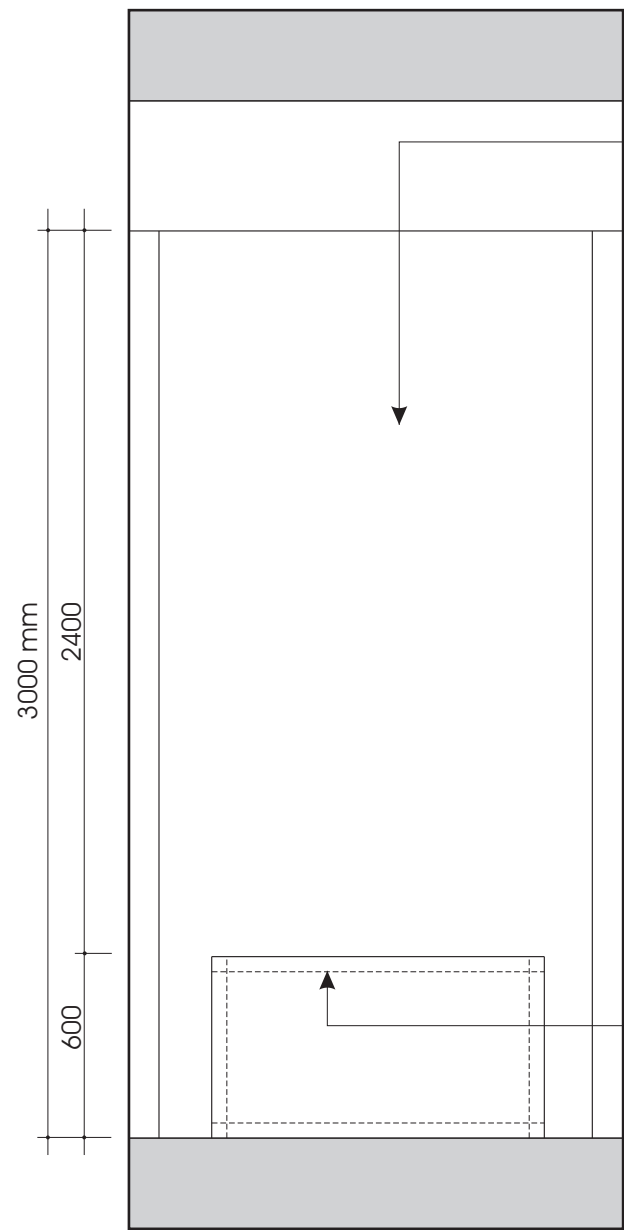
 PEDRO BALLESTER RAVINA / INGENIERO TECNICO

26

ANTIGUO EDIFICIO PLANTA BAJA PASILLO EXTERIOR EXPOSITORES 5 y 6

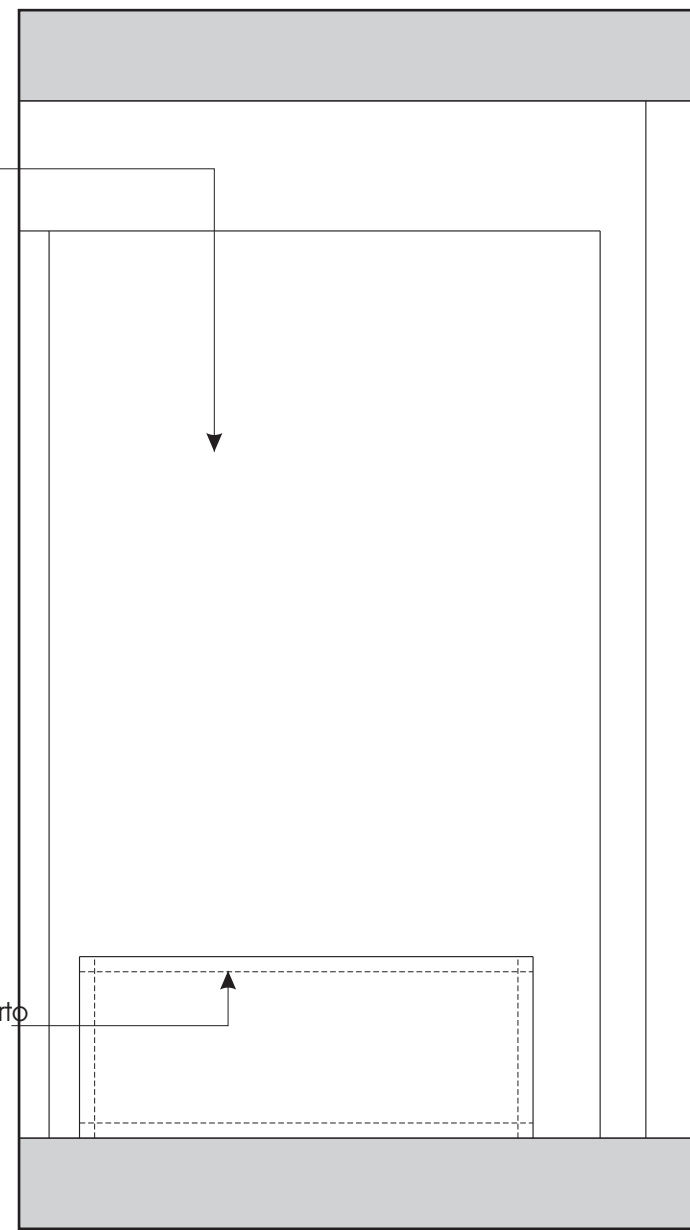
 ESCALA 1/100 OCTUBRE 2011

Expositor 7



Alzado frontal

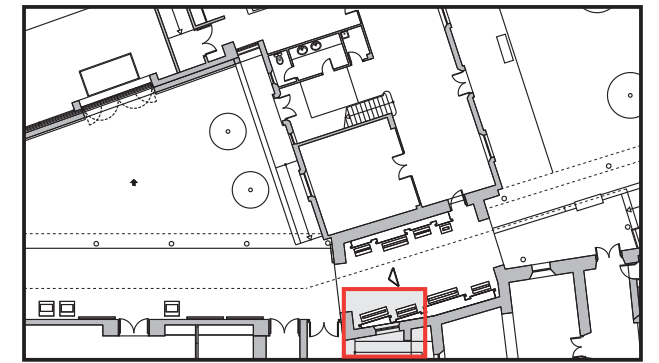
Expositor 8



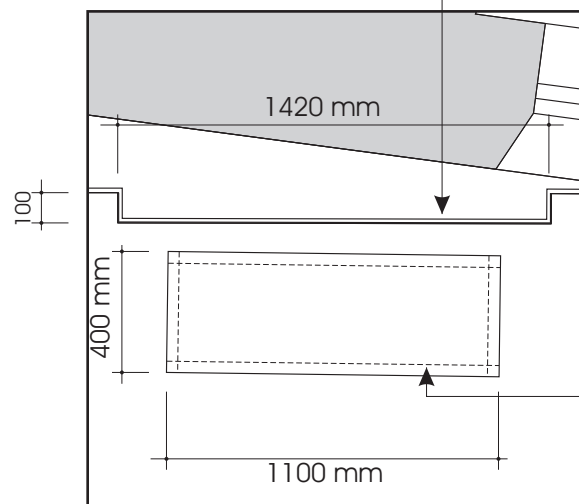
Alzado frontal

Tablero de DM con plancha de Dibond serigrafiada

Estructura metálica interior recubierto con tablero de DM lacado

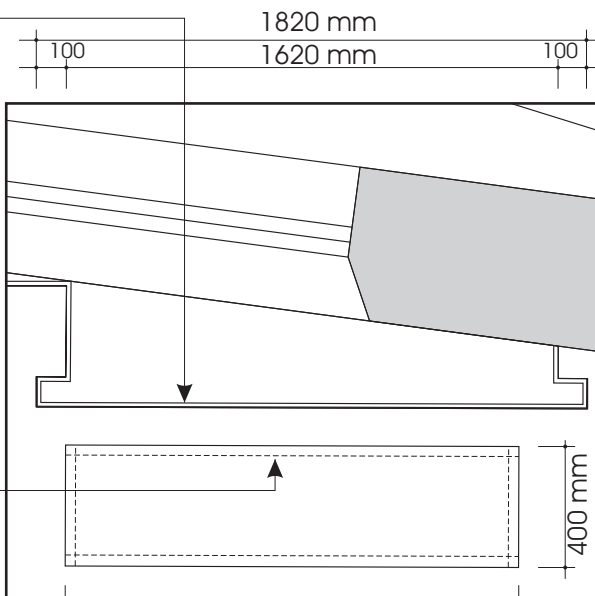


Tablero de DM con plancha de Dibond serigrafiada



Planta

Estructura metálica interior recubierto con tablero de DM lacado



Planta

PROYECTO DE ACONDICIONAMIENTO DEL MUSEO ARQUEOLOGICO 3ª FASE

EXP. 10PH11

27

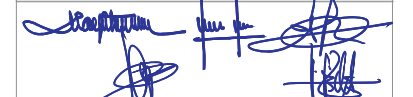
ANTIGUO EDIFICIO PLANTA BAJA PASILLO EXTERIOR EXPOSITORES 7 y 8

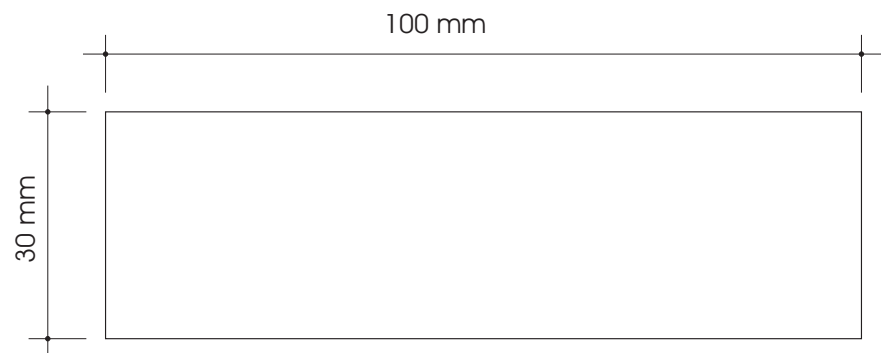
ESCALA 1/100

OCTUBRE 2011

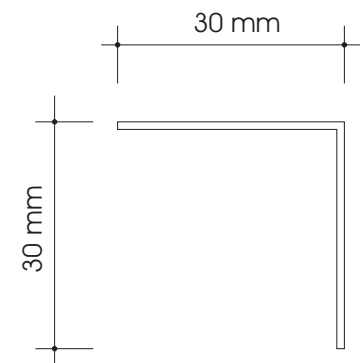


AREA DE PROTECCION DEL PATRIMONIO DEPARTAMENTO DE CONSERVACION DEL PATRIMONIO


 JUAN RAMÓN DIAZ PINTO - ARQUITECTO
 JUAN FERNANDO BERNAL GONZALEZ - ARQUITECTO
 ANTONIO JOYANES AMARO - ARQUITECTO TÉCNICO
 JOAQUÍN RINCÓN MEDINA - ARQUITECTO TÉCNICO
 PEDRO BALLESTER RAVNA / INGENIERO TÉCNICO

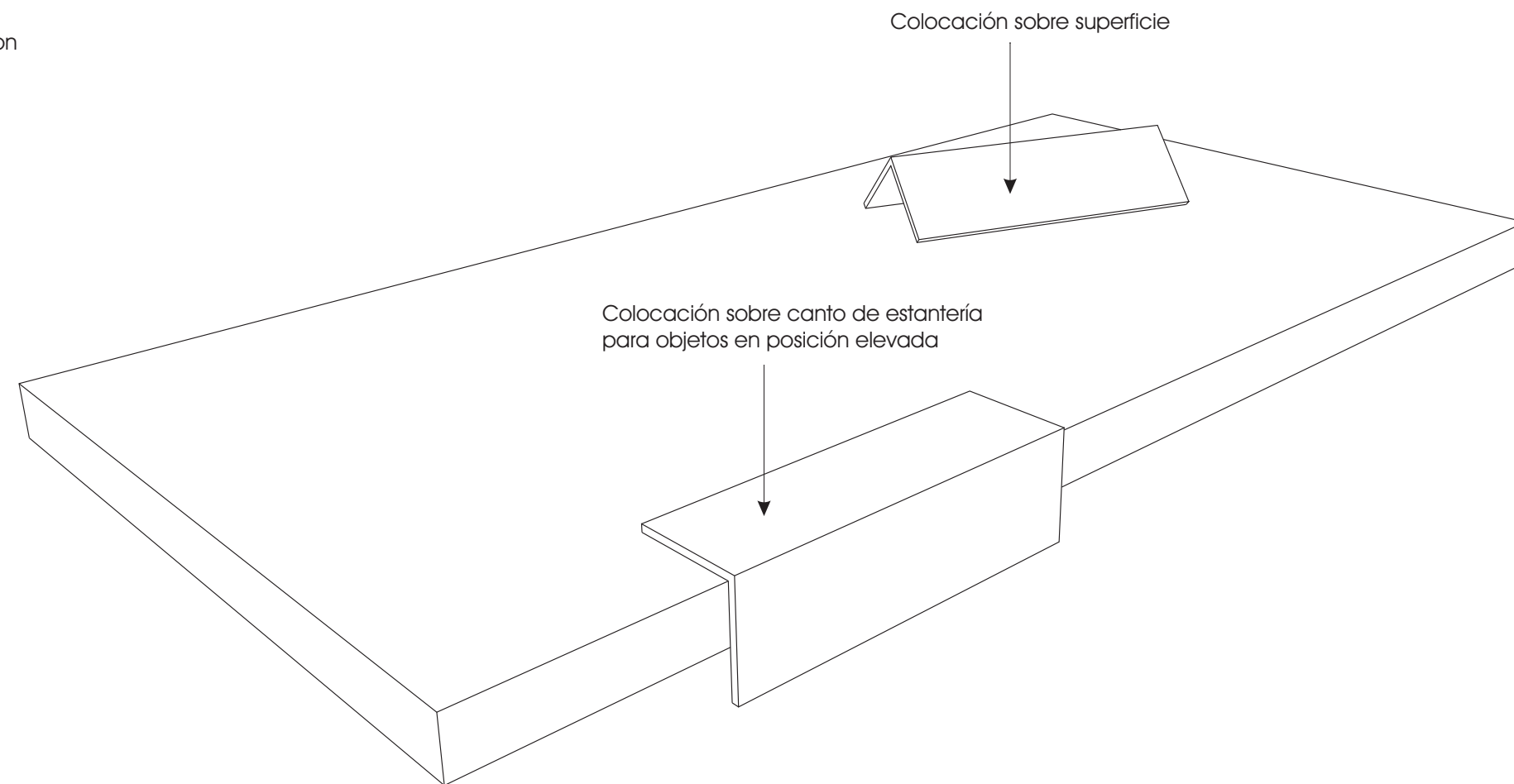


Alzado frontal




Alzado lateral

Nota: Angular de acero inoxidable con información gráfica grabada.




**PROYECTO DE ACONDICIONAMIENTO
DEL MUSEO ARQUEOLOGICO
3ª FASE**

EXP. 10PH11

 **Ayuntamiento de Jerez**
Urbanismo

AREA DE PROTECCION DEL PATRIMONIO
DEPARTAMENTO DE CONSERVACION DEL PATRIMONIO

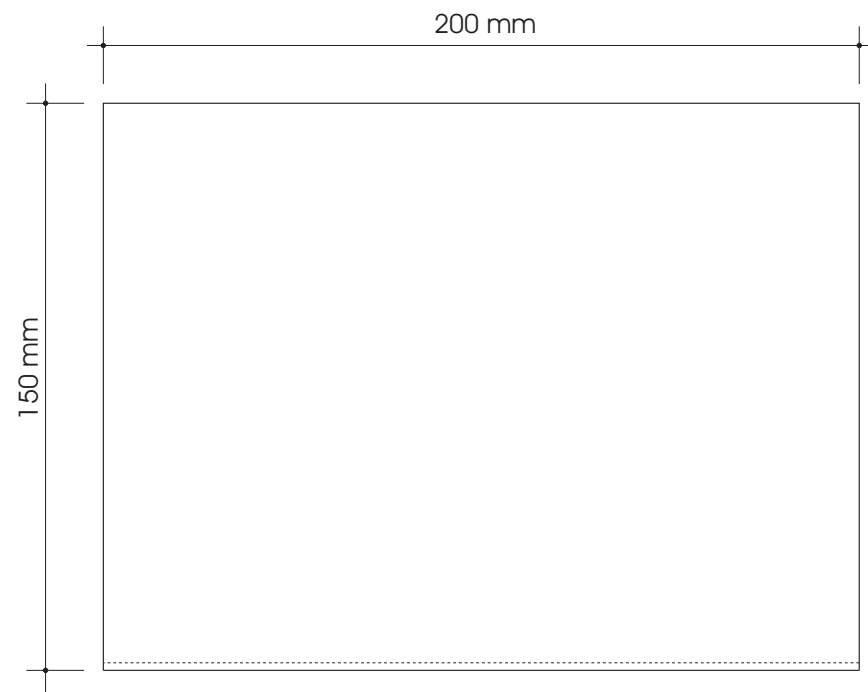

JUAN RAMON DIAZ PINTO - ARQUITECTO
JUAN FERNANDO BERNAL GONZALEZ - ARQUITECTO
ANTONIO JOYANES AMARO - ARQUITECTO TECNICO
JOAQUIN RINCÓN MEDINA - ARQUITECTO TECNICO
PEDRO BALLESTER RAVINA / INGENIERO TECNICO

28

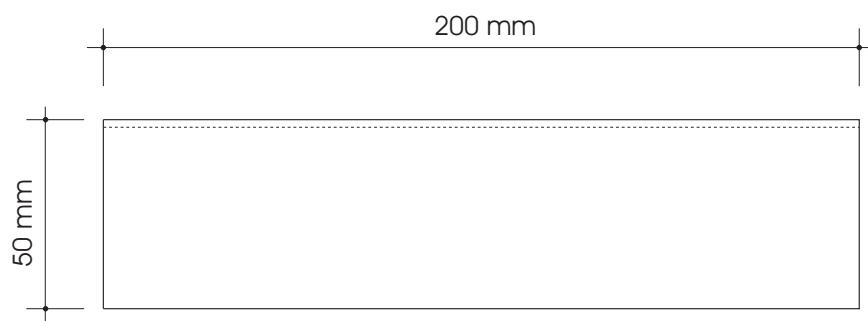
ANTIGUO Y NUEVO EDIFICIO
SOPORTES GRAFICOS
CARTELAS PARA OBJETOS
DENTRO DE VITRINAS

ESCALA 1/100

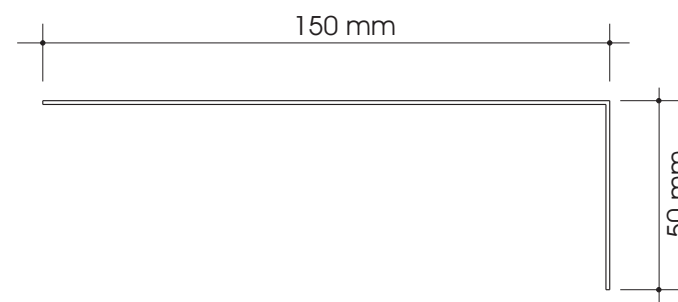
OCTUBRE 2011



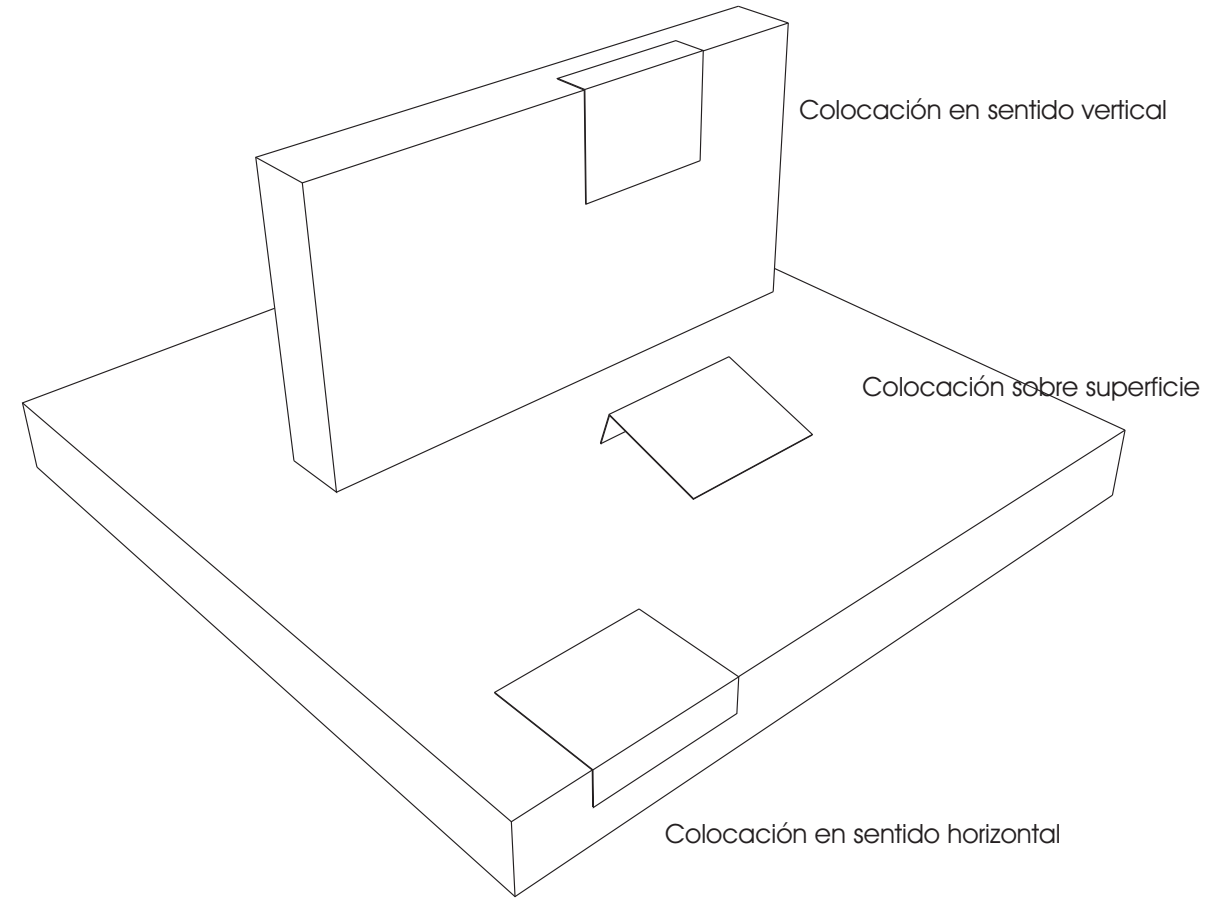
Planta



Alzado frontal




Alzado lateral



Nota: Chapa de acero inoxidable plegada con información gráfica serigrafiada.

**PROYECTO DE ACONDICIONAMIENTO
DEL MUSEO ARQUEOLOGICO
3ª FASE**

EXP. 10PH11

 **Ayuntamiento de Jerez**
Urbanismo

AREA DE PROTECCION DEL PATRIMONIO
DEPARTAMENTO DE CONSERVACION DEL PATRIMONIO

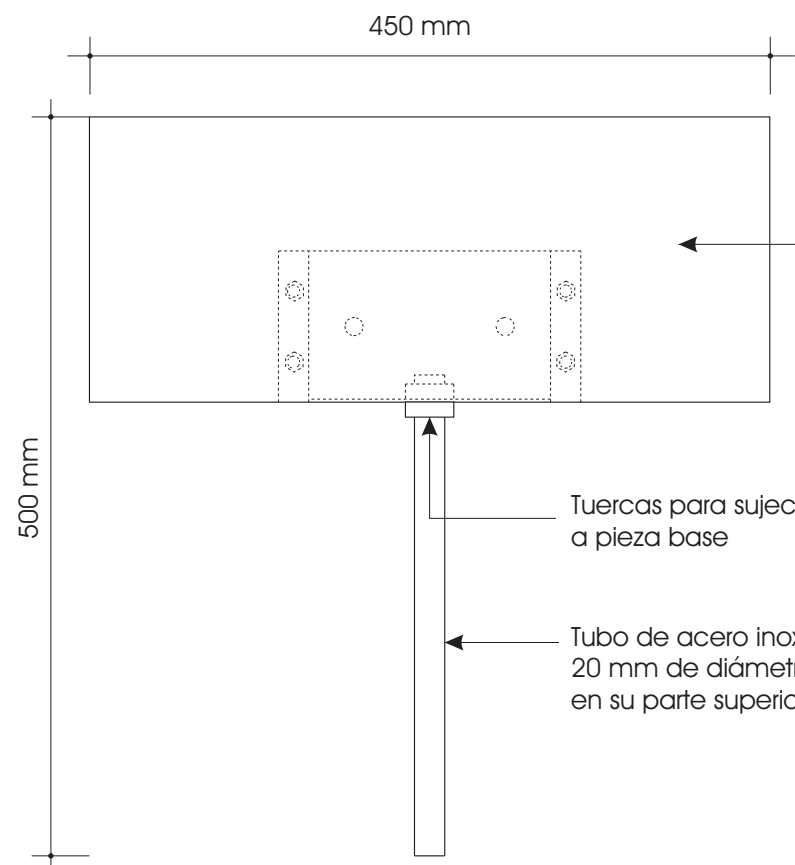
29

ANTIGUO Y NUEVO EDIFICIO
SOPORTES GRAFICOS
SOPORTES DE INFORMACION
FUERA DE VITRINAS

ESCALA 1/100

OCTUBRE 2011


JUAN RAMON DIAZ PINTO - ARQUITECTO
JUAN FERNANDO BERNAL GONZALEZ - ARQUITECTO
ANTONIO JOYANES AMARO - ARQUITECTO TECNICO
JOAQUIN RINCÓN MEDINA - ARQUITECTO TECNICO
PEDRO BALLESTER RAVINA / INGENIERO TECNICO



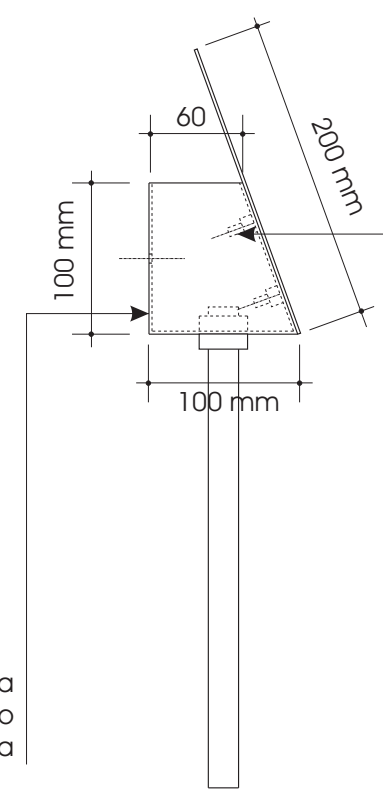
Chapa de acero inoxidable con información gráfica serigraviada

Tuercas para sujeción de tubo a pieza base

Tubo de acero inoxidable de 20 mm de diámetro, rocado en su parte superior

Base para chapa serigraviada fabricada con chapa de acero inoxidable plegada

Alzado frontal

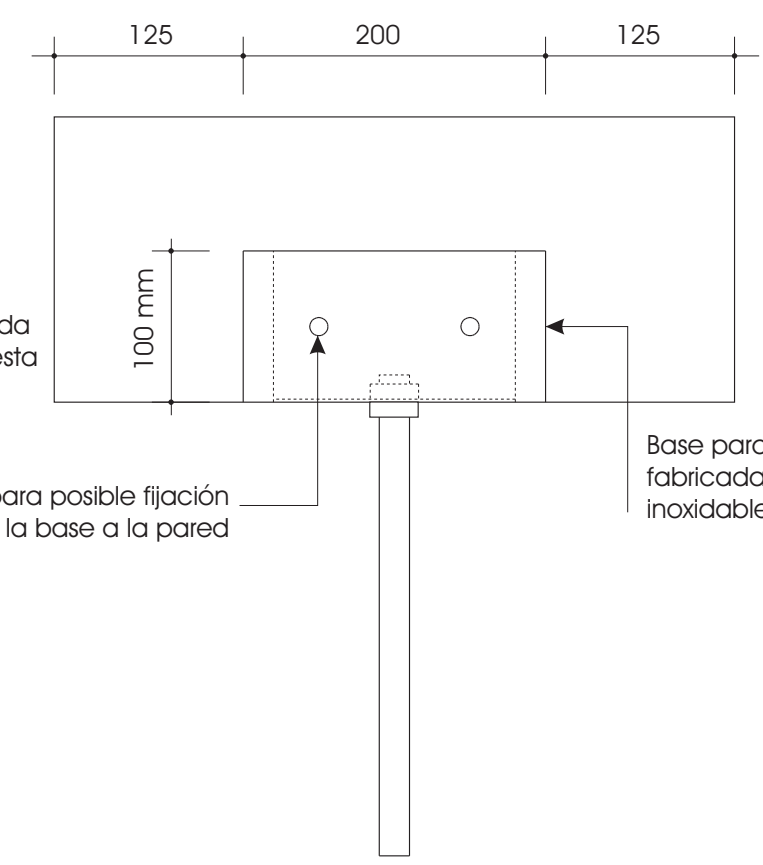


Tornillos soldados a chapa serigraviada para sujeción de ésta a la base

100 mm

100 mm

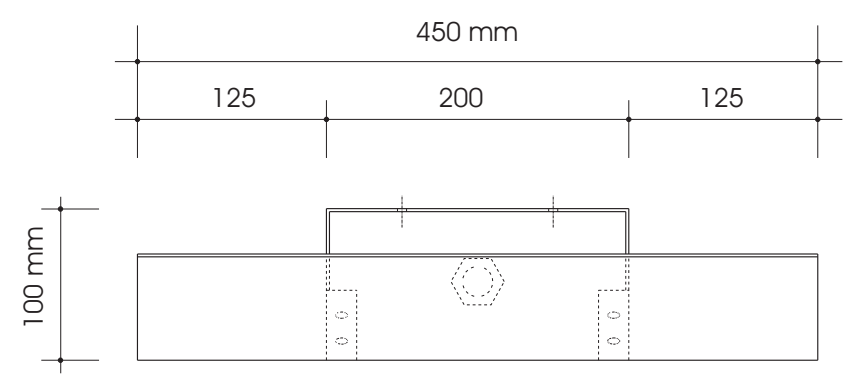
Alzado lateral



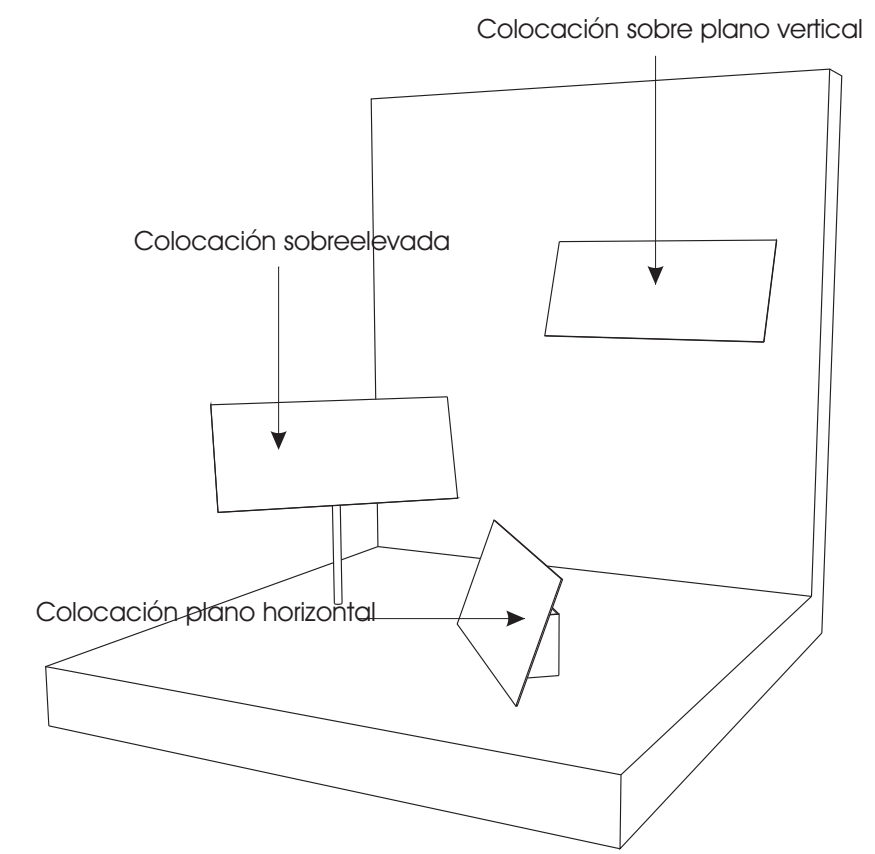
Agujeros para posible fijación de la base a la pared

Base para chapa serigraviada fabricada con chapa de acero inoxidable plegada

Alzado posterior



Planta



Nota: Soporte de información compuesto por base fabricada con chapa de acero inoxidable plegada, tubo de acero inoxidable de 20 mm de diámetro y chapa de acero inoxidable con información gráfica serigraviada.

PROYECTO DE ACONDICIONAMIENTO DEL MUSEO ARQUEOLOGICO 3ª FASE
EXP. 10PH11

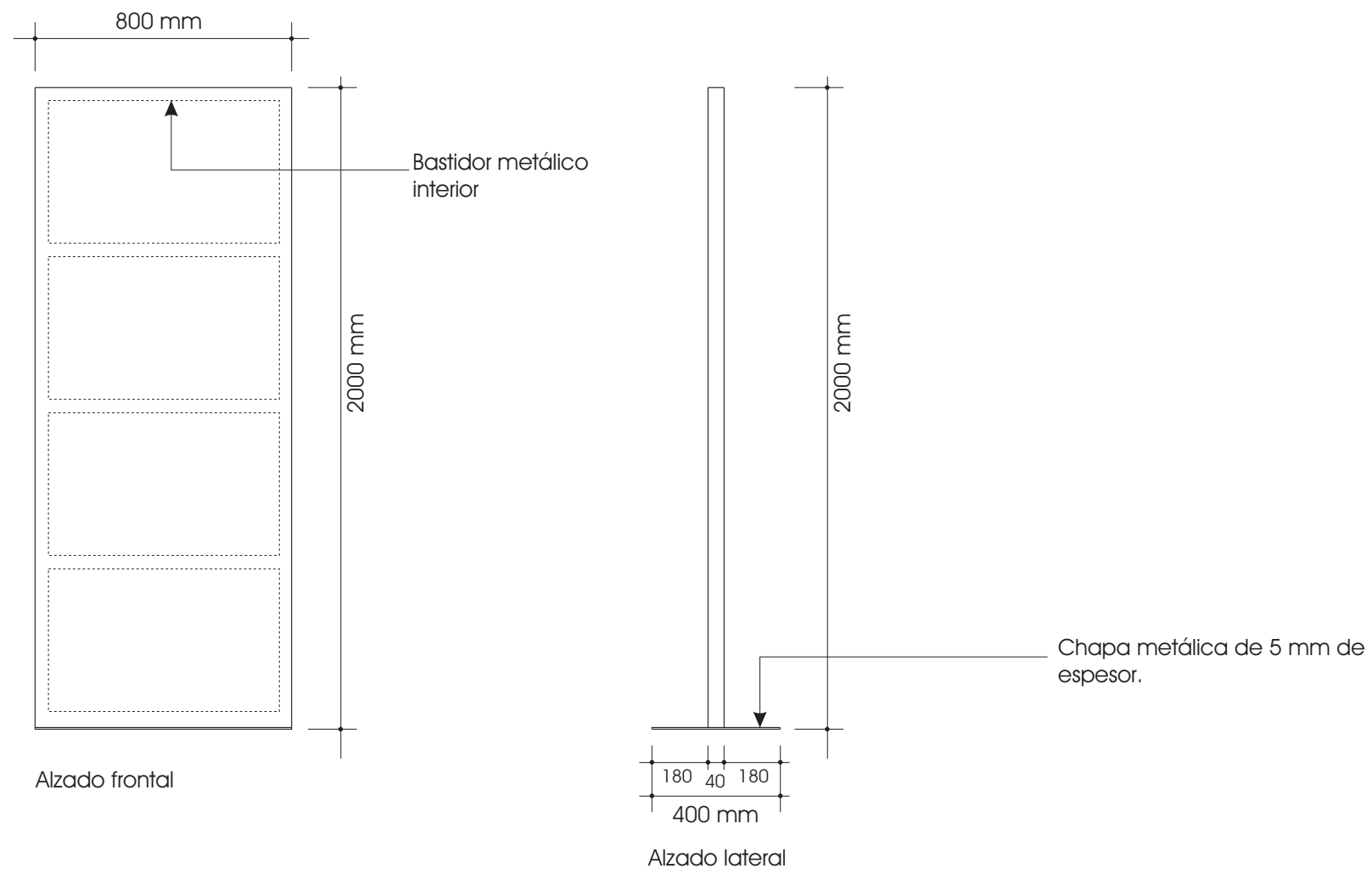
Ayuntamiento de Jerez Urbanismo

AREA DE PROTECCION DEL PATRIMONIO
DEPARTAMENTO DE CONSERVACION DEL PATRIMONIO

JUAN RAMÓN DIAZ PINTO - ARQUITECTO
JUAN FERNANDO BERNAL GONZALEZ - ARQUITECTO
ANTONIO JOYANES AMARO - ARQUITECTO TECNICO
JOAQUIN RINCÓN MEDINA - ARQUITECTO TECNICO
PEDRO BALLESTER RAVINA / INGENIERO TECNICO

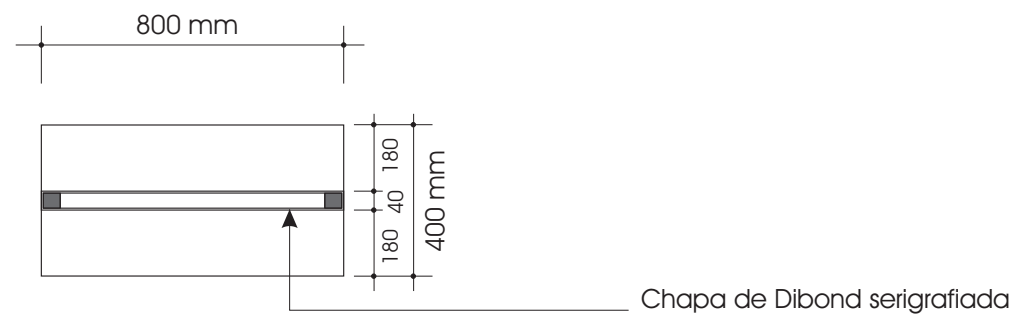
30

NUEVO EDIFICIO SOPORTES GRAFICOS SOPORTE DE INFORMACION PARA VIVIENDA ISLAMICA
ESCALA 1/100 OCTUBRE 2011



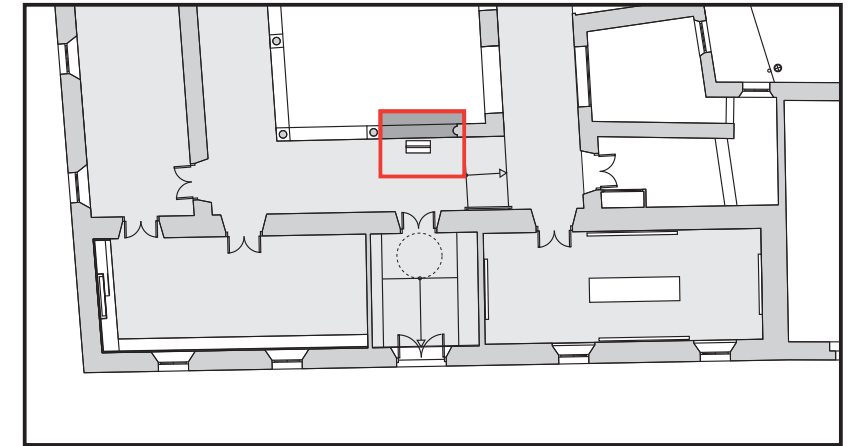
Alzado frontal

Alzado lateral



Alzado planta

Chapa de Dibond serigrafiada

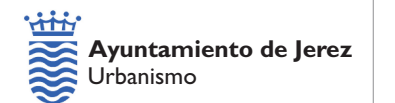


Planta baja

Nota: Directorio formado por marco metálico interior fabricado con tubo de acero cuadrado de sección 30 x 30 mm, soldado a chapa metálica de 5 mm de espesor, recubierto con plancha de Dibond o similar serigrafiada

**PROYECTO DE ACONDICIONAMIENTO
DEL MUSEO ARQUEOLOGICO
3ª FASE**

EXP. 10PH11



AREA DE PROTECCION DEL PATRIMONIO
DEPARTAMENTO DE CONSERVACION DEL PATRIMONIO

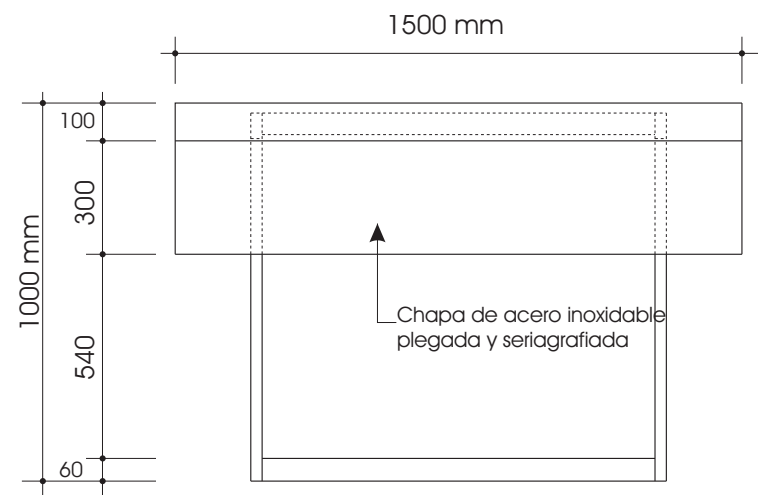
[Handwritten signatures]
 JUAN RAMON DIAZ PINTO - ARQUITECTO
 JUAN FERNANDO BERNAL GONZALEZ - ARQUITECTO
 ANTONIO JOYANES AMARO - ARQUITECTO TECNICO
 JOAQUIN RINGON MEDINA - ARQUITECTO TECNICO
 PEDRO BALLESTER RAVINA / INGENIERO TECNICO

31

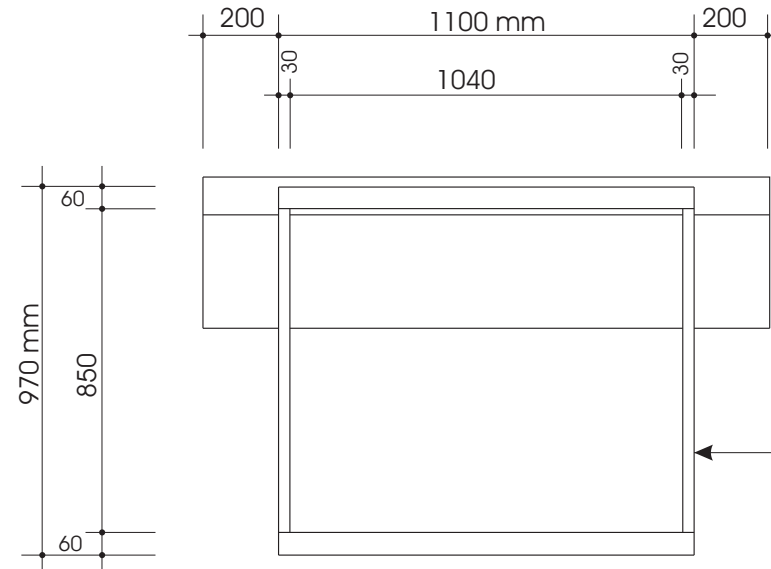
ANTIGUO EDIFICIO
SOPORTES GRAFICOS
DIRECTORIO

ESCALA 1/100

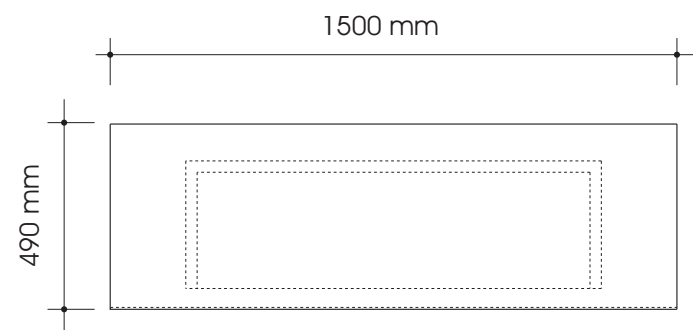
OCTUBRE 2011



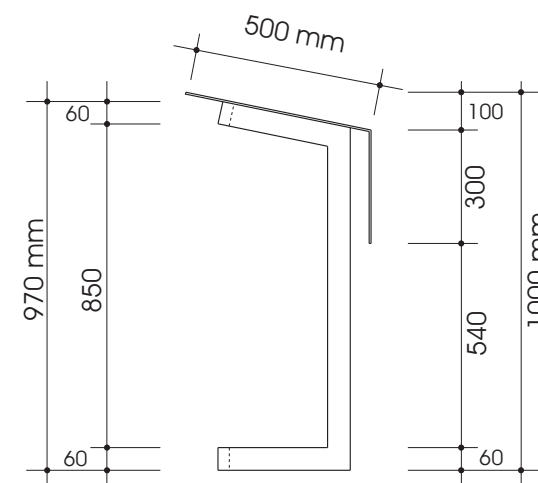
Alzado frontal



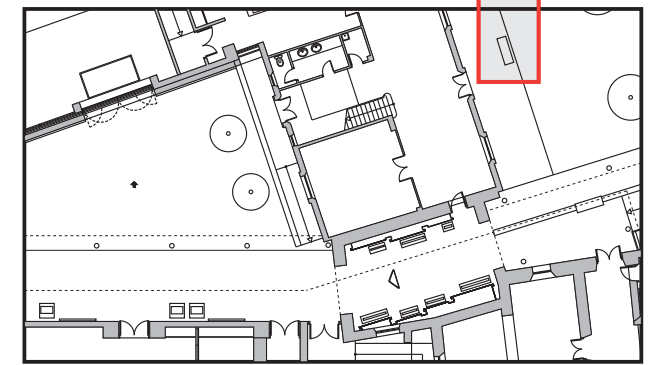
Alzado posterior



Planta



Alzado lateral




Patio exterior

Estructura de acero inoxidable fabricada con tubo rectangular de sección 60 x 30 mm

Nota: Atril expositivo fabricado tubo rectangular de acero inoxidable de sección 60 x 30 mm y chapa de acero inoxidable de 3 mm de espesor, e información serigrafada en la superficie inclinada.

PROYECTO DE ACONDICIONAMIENTO DEL MUSEO ARQUEOLOGICO 3ª FASE

EXP. 10PH11

 **Ayuntamiento de Jerez**
Urbanismo

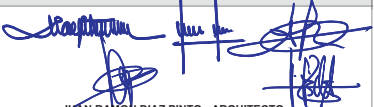
AREA DE PROTECCION DEL PATRIMONIO
DEPARTAMENTO DE CONSERVACION DEL PATRIMONIO

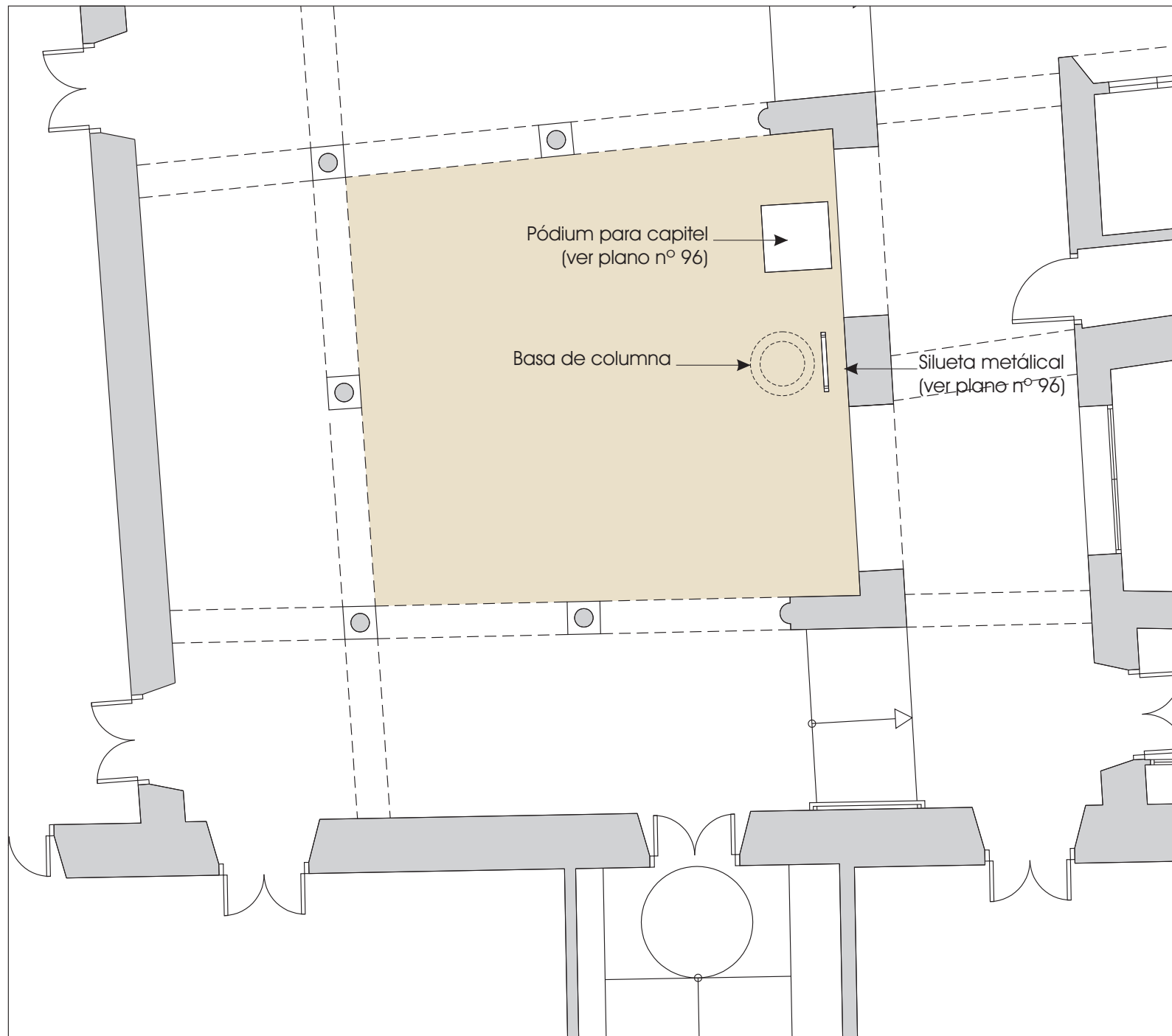
32

PATIO EXTERIOR
SOPORTES GRAFICOS
ATRIL EXPOSITIVO

ESCALA 1/100

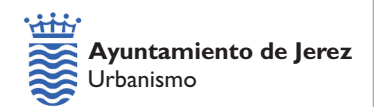
OCTUBRE 2011


JUAN RAMÓN DIAZ PINTO - ARQUITECTO
JUAN FERNANDO BERNAL GONZALEZ - ARQUITECTO
ANTONIO JOYANES AMARO - ARQUITECTO TECNICO
JOAQUIN RINCÓN MEDINA - ARQUITECTO TECNICO
PEDRO BALLESTER RAVINA / INGENIERO TECNICO



**PROYECTO DE ACONDICIONAMIENTO
DEL MUSEO ARQUEOLOGICO
3ª FASE**

EXP. 10PH11



AREA DE PROTECCION DEL PATRIMONIO
DEPARTAMENTO DE CONSERVACION DEL PATRIMONIO

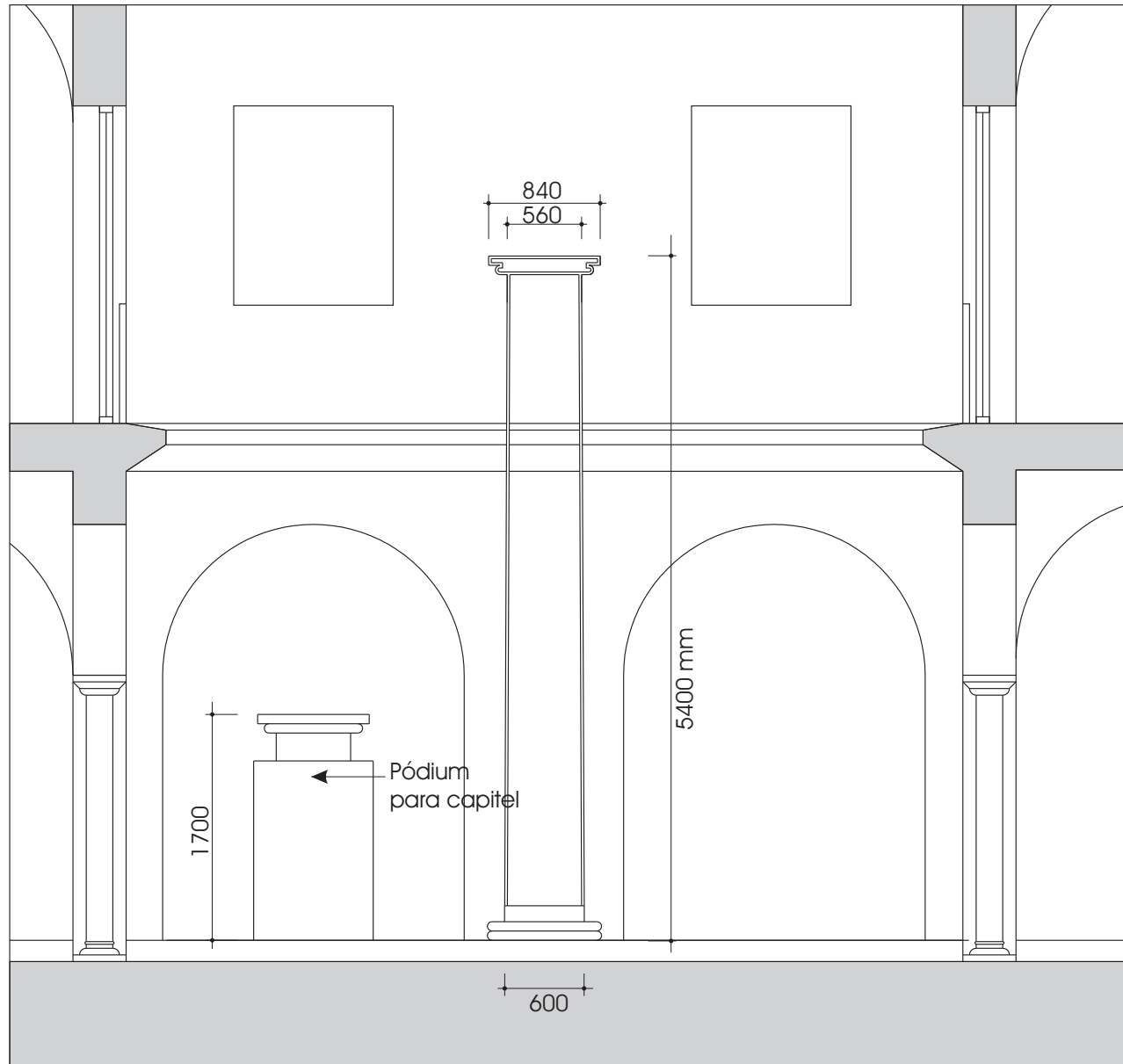
33

PATIO CENTRAL
BASA Y CAPITEL
PODIUM EXPOSTIVO
Y SILUETA METALICA

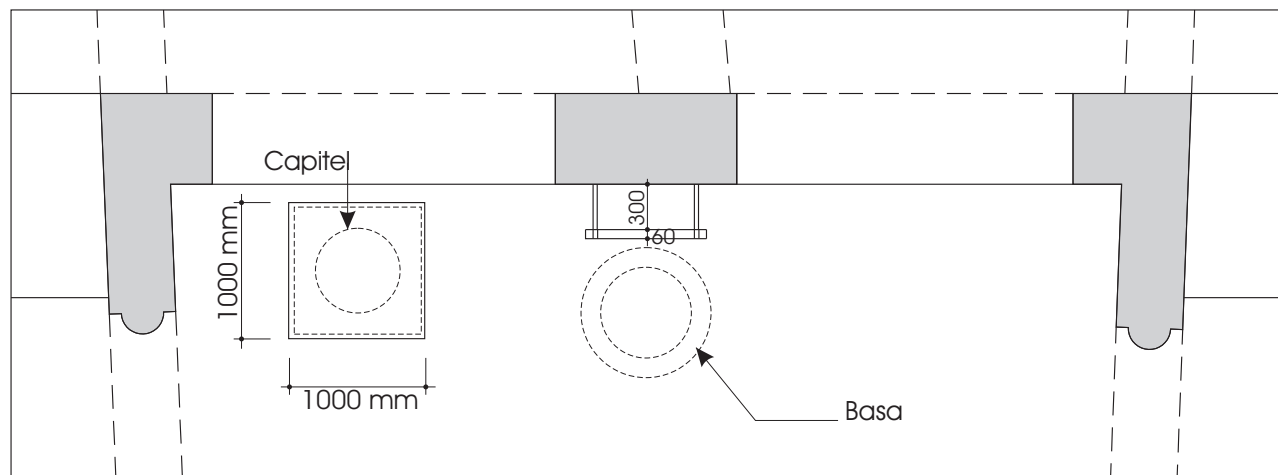
ESCALA 1/100

OCTUBRE 2011

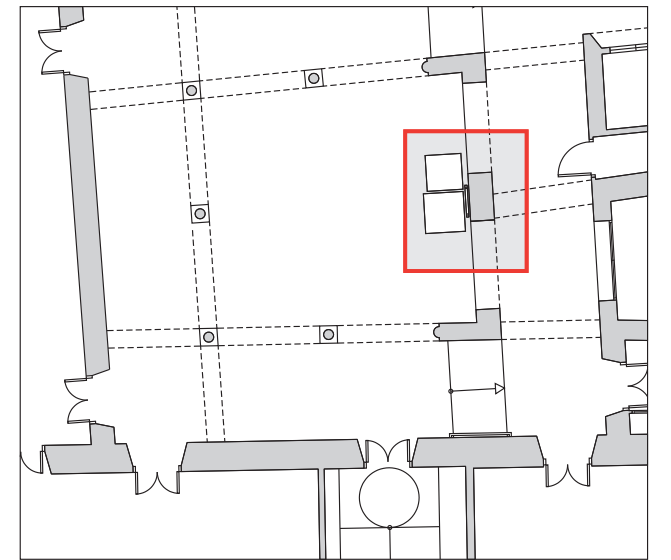
[Handwritten signatures]
 JUAN RAMON DIAZ PINTO - ARQUITECTO
 JUAN FERNANDO BERNAL GONZALEZ - ARQUITECTO
 ANTONIO JOYANES AMARO - ARQUITECTO TECNICO
 JOAQUIN RINCÓN MEDINA - ARQUITECTO TECNICO
 PEDRO BALLESTER RAVINA / INGENIERO TECNICO



Alzado frontal



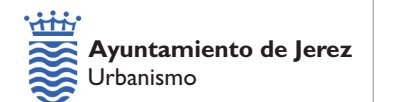
Planta



Nota: Pódiums para capitel consistente en bloque de hormigón fabricado in situ, recubierto con placas de granito abujardado. Silueta metálica fabricada con tubo rectangular de acero inoxidable de sección 60 x 20 mm fijado a la pared.

**PROYECTO DE ACONDICIONAMIENTO
DEL MUSEO ARQUEOLOGICO
3ª FASE**

EXP. 10PH11



AREA DE PROTECCION DEL PATRIMONIO
DEPARTAMENTO DE CONSERVACION DEL PATRIMONIO

[Handwritten signatures]
 JUAN RAMON DIAZ PINTO - ARQUITECTO
 JUAN FERNANDO BERNAL GONZALEZ - ARQUITECTO
 ANTONIO JOYANES AMARO - ARQUITECTO TECNICO
 JOAQUIN RINCÓN MEDINA - ARQUITECTO TECNICO
 PEDRO BALLESTER RAVINA / INGENIERO TECNICO

34

PATIO CENTRAL
BASA Y CAPITEL
PODIUM EXPOSITIVO
Y SILUETA METALICA 2

ESCALA 1/100

OCTUBRE 2011