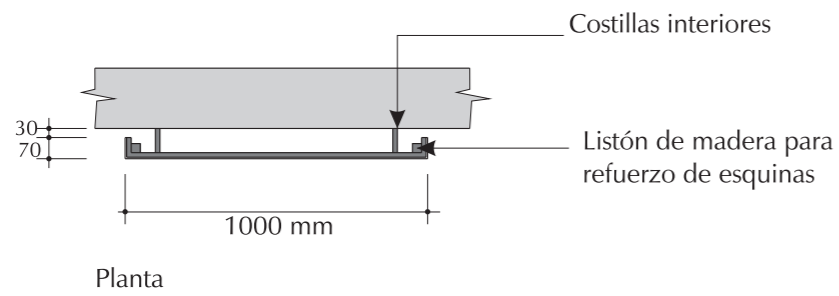
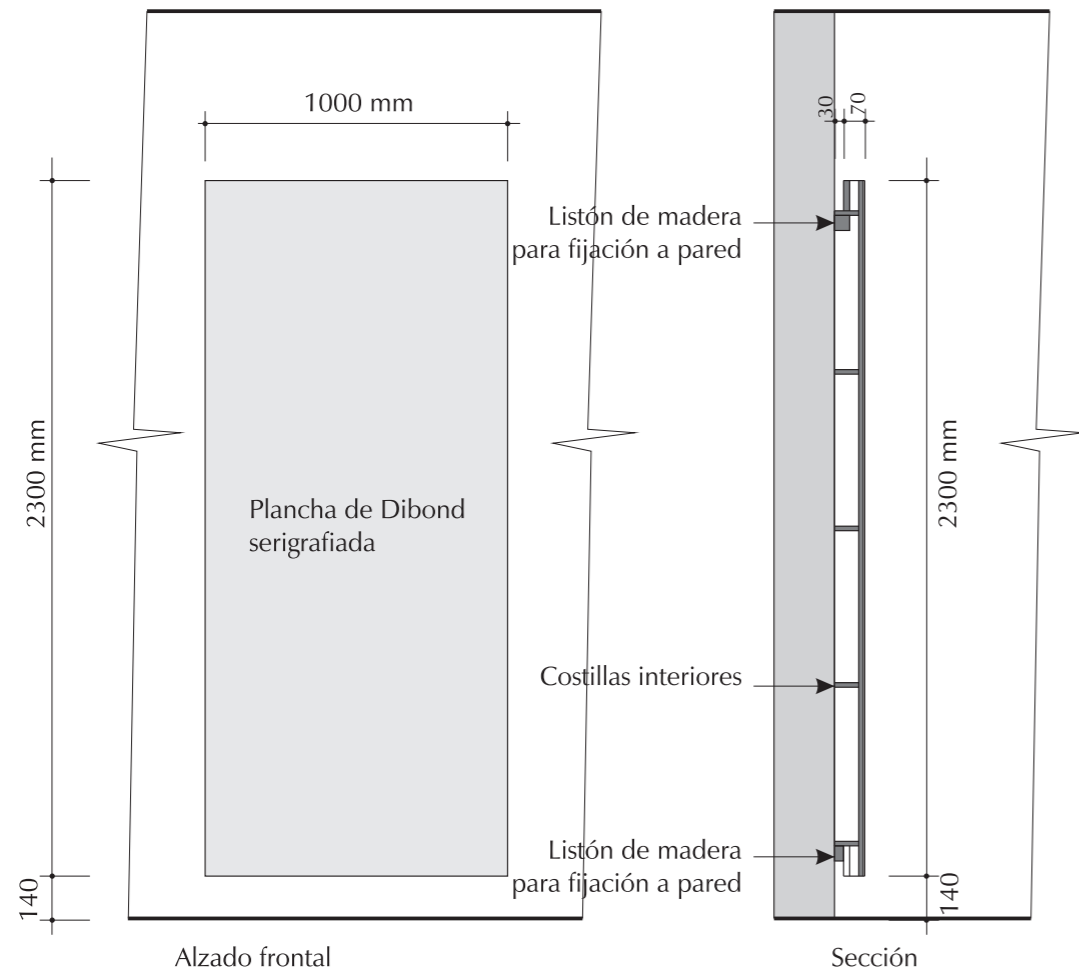
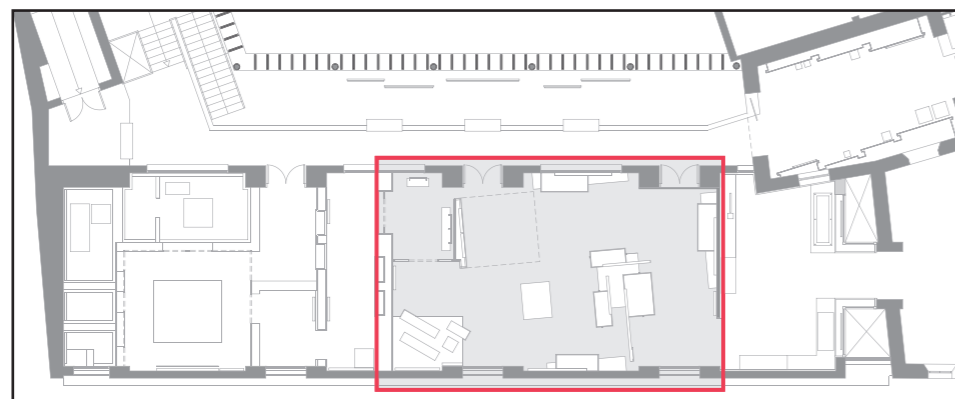
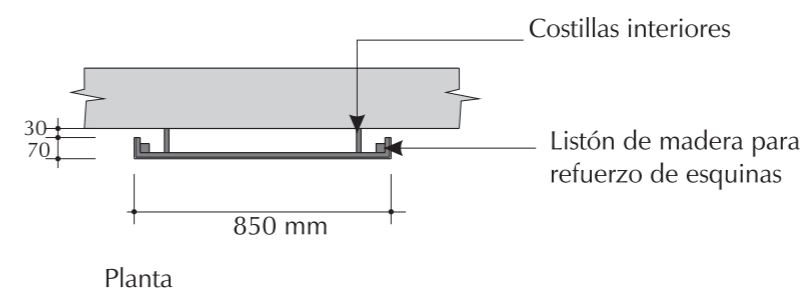
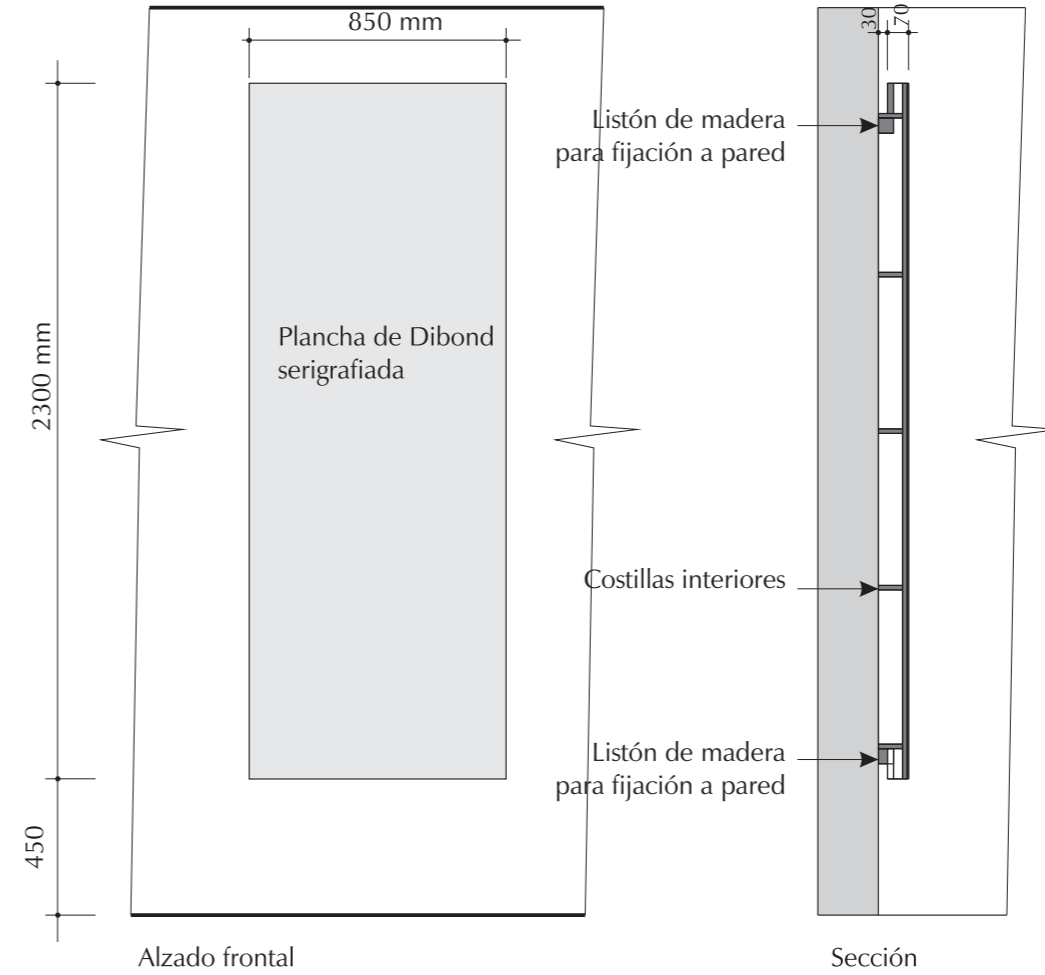


**Paneles expositivos 1 y 2**  
**2 Unidades**

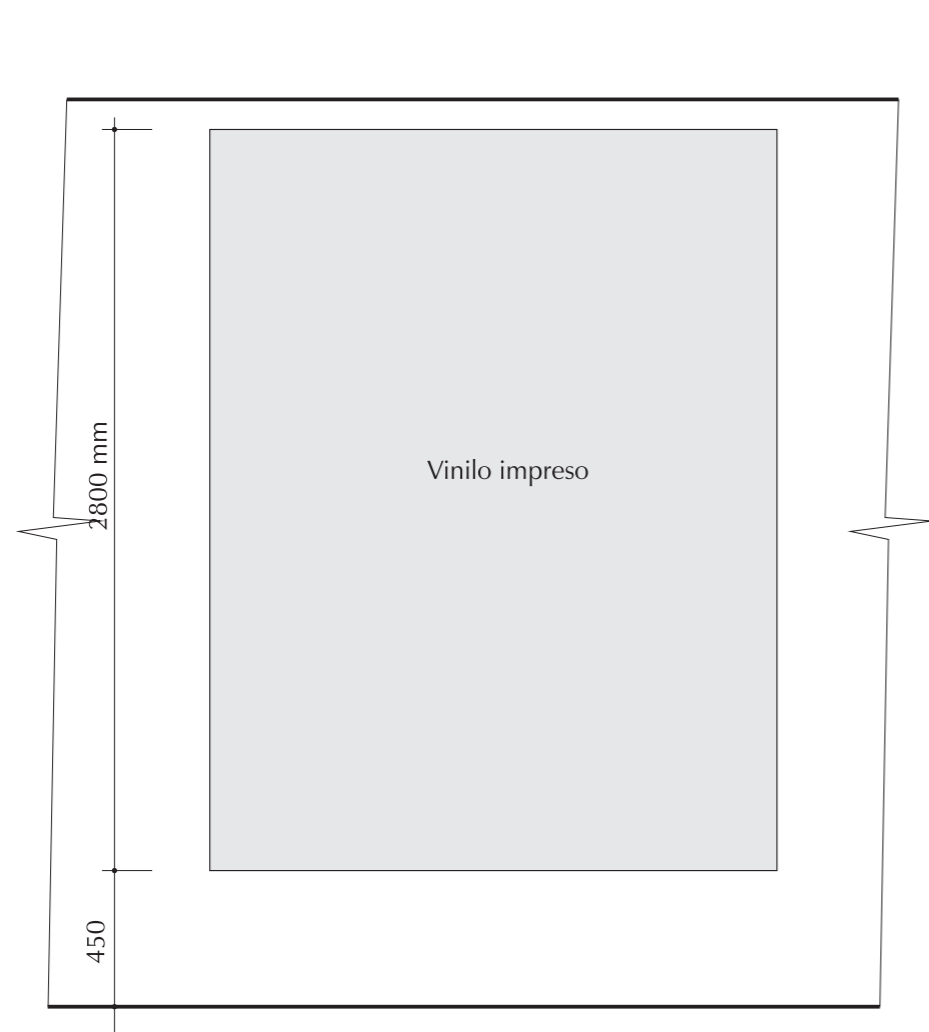


**Panel expositivo 3**  
**1 Unidad**

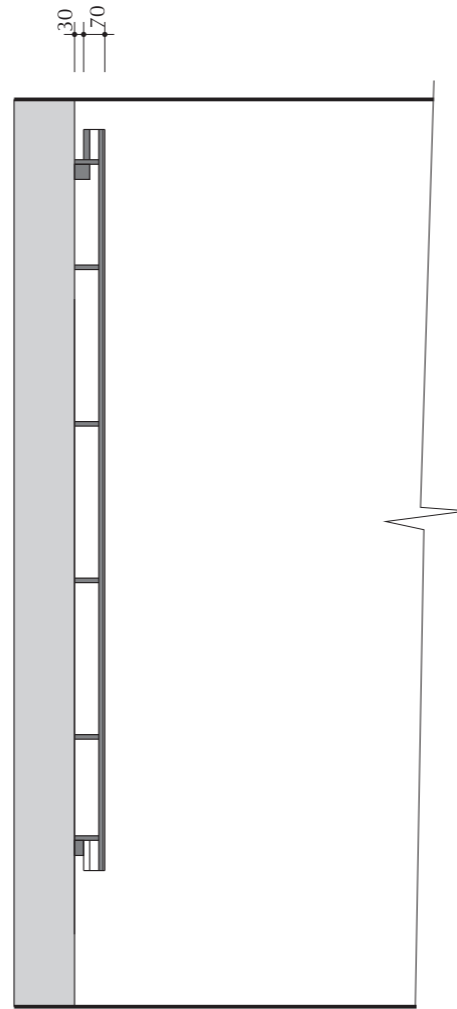


**Nota:** Paneles expositivos fabricados con tablero de DM recubiertos con plancha de Dibond serigrafiada

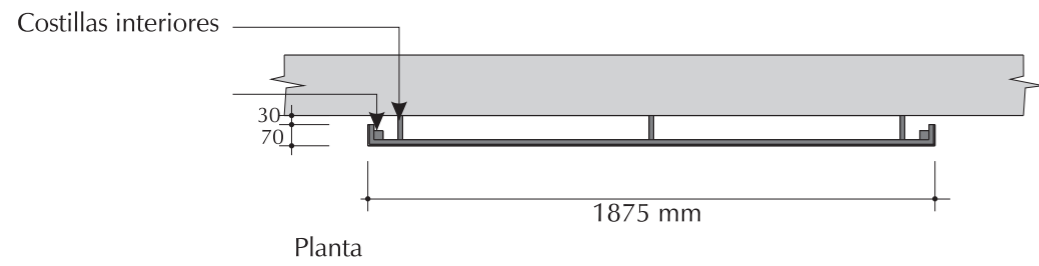
plano nº:	Nuevo edificio
<b>28</b>	Sala 7
escala:	Paneles expositivos
<b>1/25</b>	Museo Arqueológico de Jerez
	Jerez de la Frontera
	19/02/08



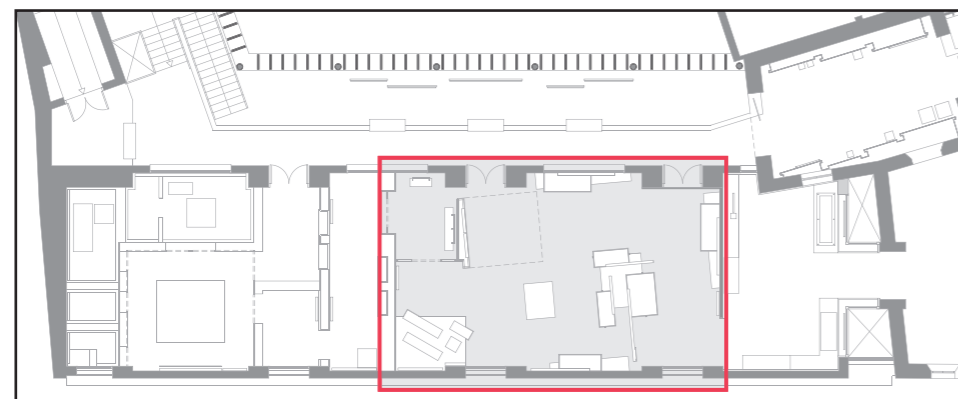
Alzado frontal



Sección

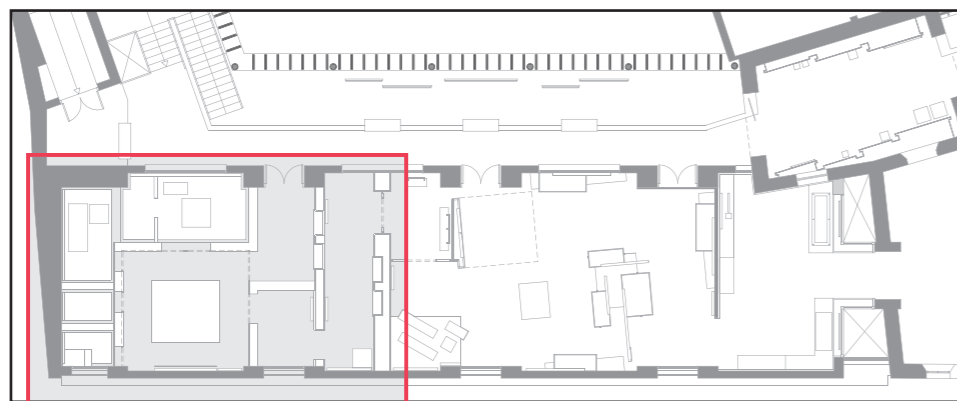
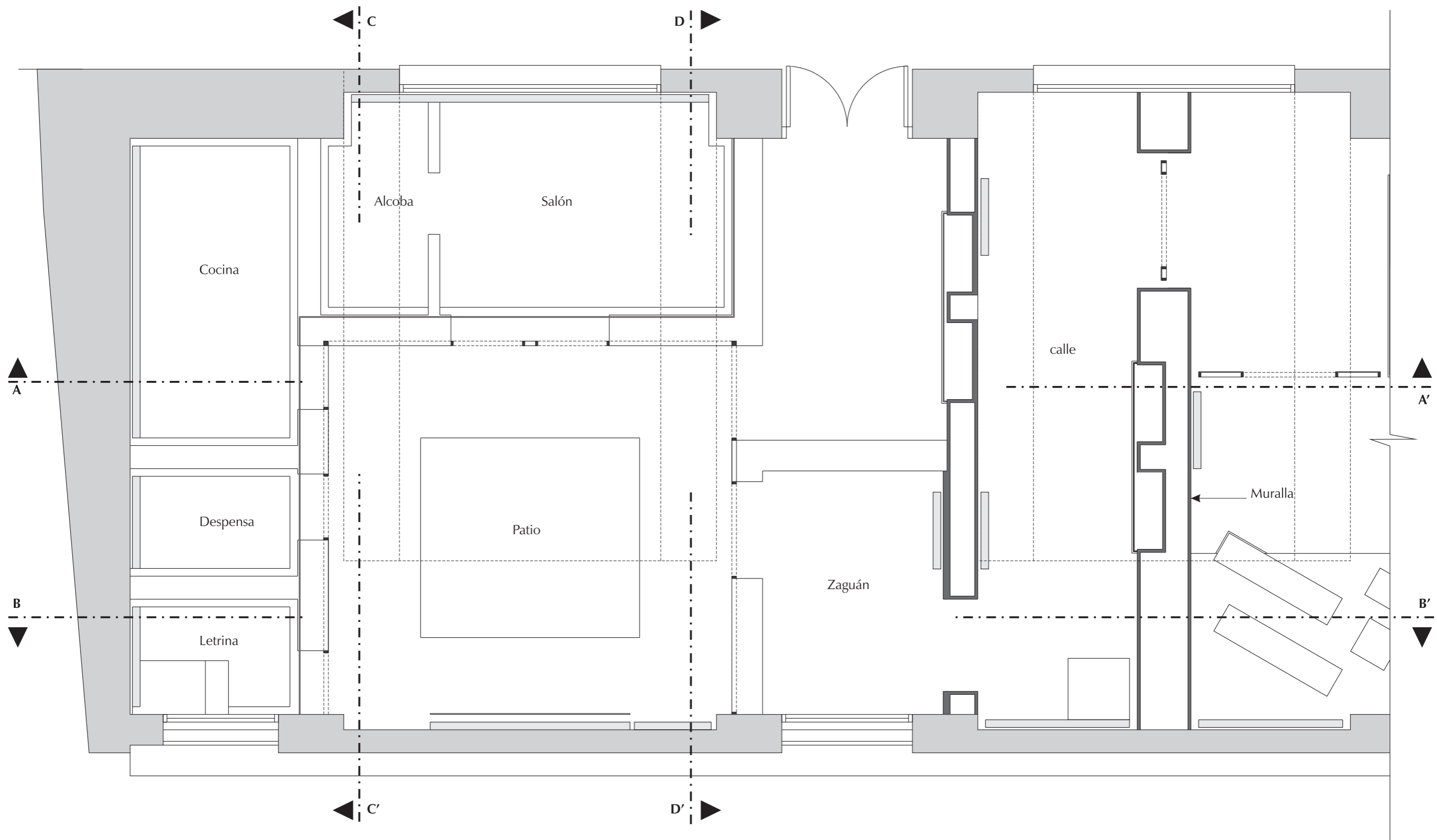


Planta

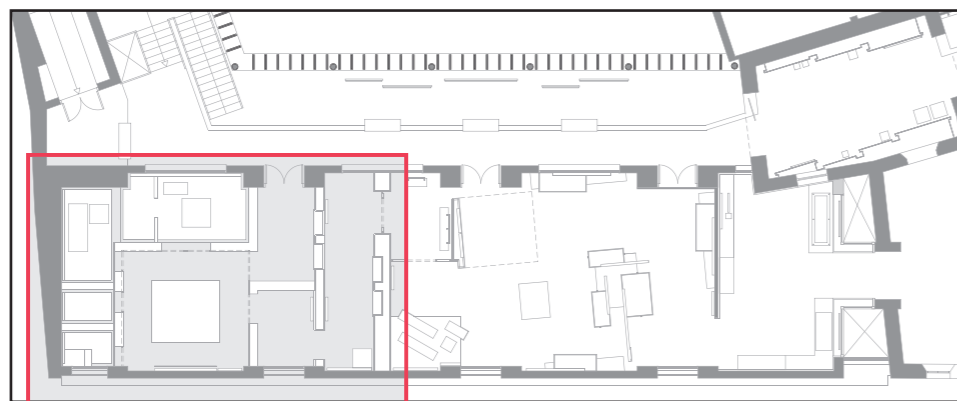


**Nota:** Panel para foto fabricado con tablero de DM melaminado para la aplicación de vinilo impreso

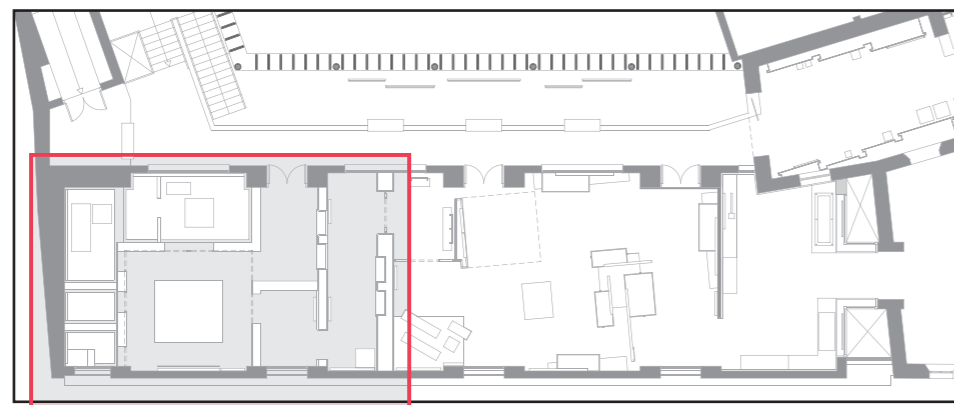
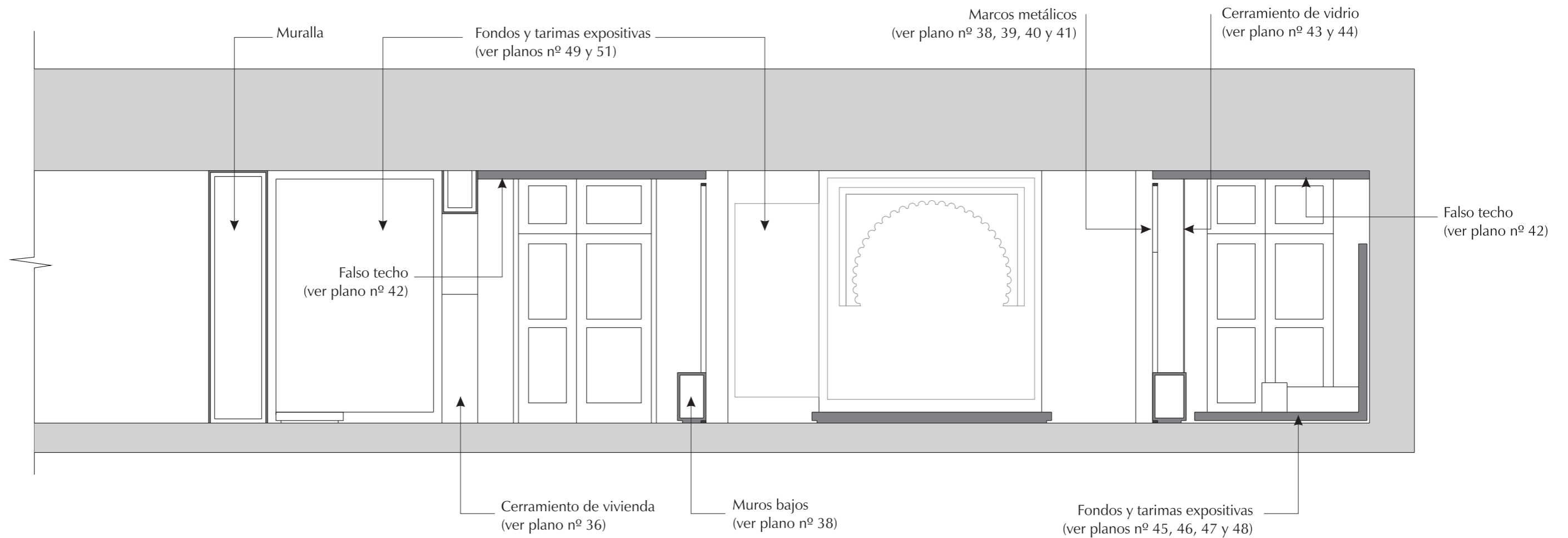
plano nº:	Nuevo edificio
<b>29</b>	Sala 7
escala:	Panel para foto
<b>1/25</b>	Museo Arqueológico de Jerez
	Jerez de la Frontera
	19/02/08



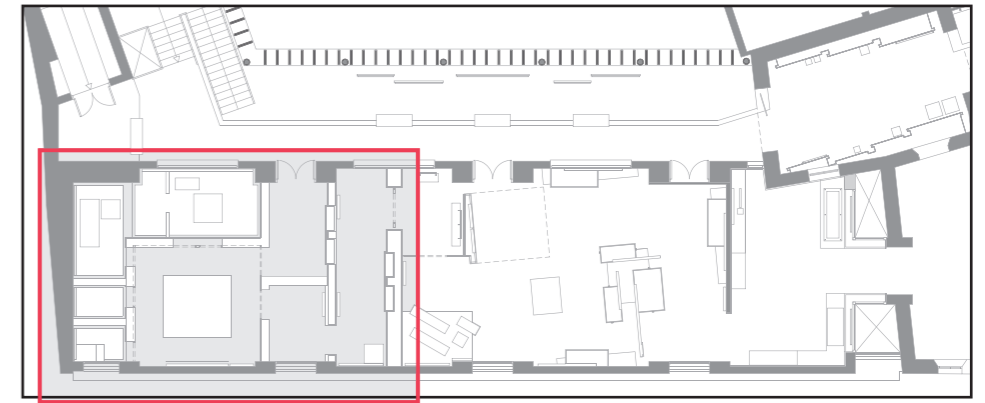
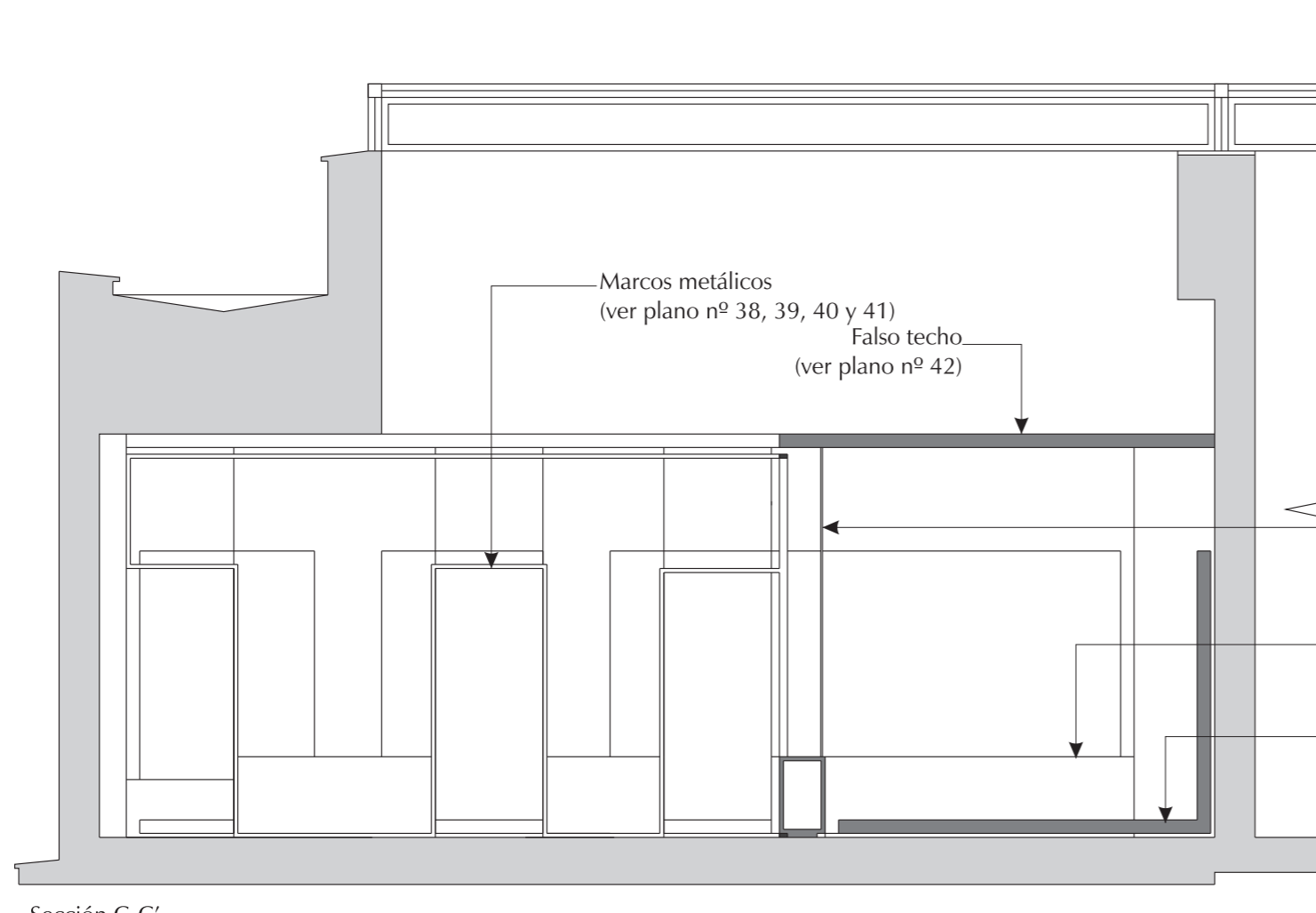
plano nº:	Nuevo edificio
<b>30</b>	Vivienda islámica
escala:	Planta de distribución
<b>1/50</b>	Museo Arqueológico de Jerez
	Jerez de la Frontera
	17/02/08



plano nº:	Nuevo edificio
<b>31</b>	Vivienda islámica
	Sección A-A'
escala:	Museo Arqueológico de Jerez
<b>1/50</b>	Jerez de la Frontera
	17/02/08



plano nº:	Nuevo edificio
<b>32</b>	Vivienda islámica
	Sección B-B'
escala:	Museo Arqueológico de Jerez
<b>1/50</b>	Jerez de la Frontera
	17/02/08

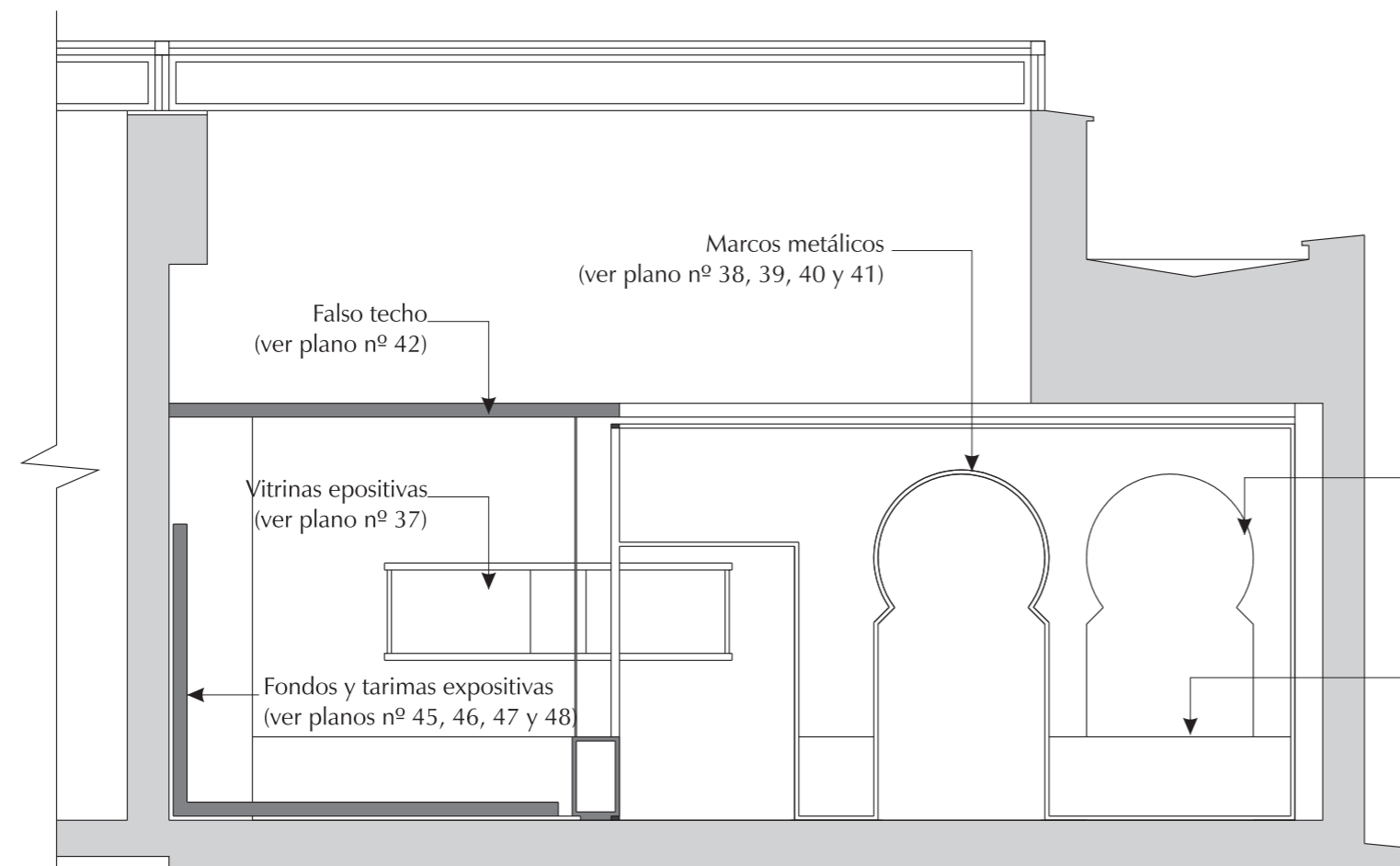


Cerramiento de vidrio  
(ver plano nº 43 y 44)

Muros bajos  
(ver plano nº 38)

Fondos y tarimas expositivas  
(ver planos nº 45, 46, 47 y 48)

Sección C-C'

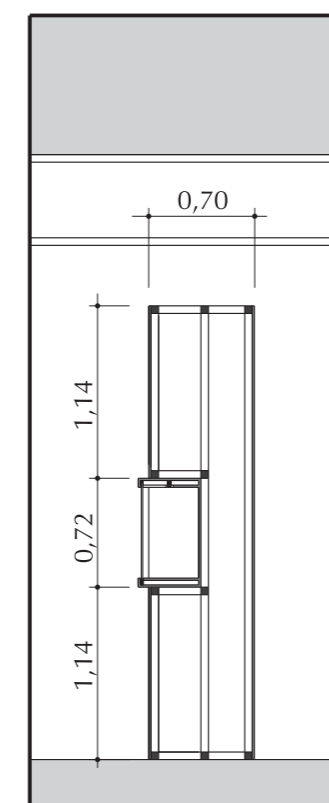
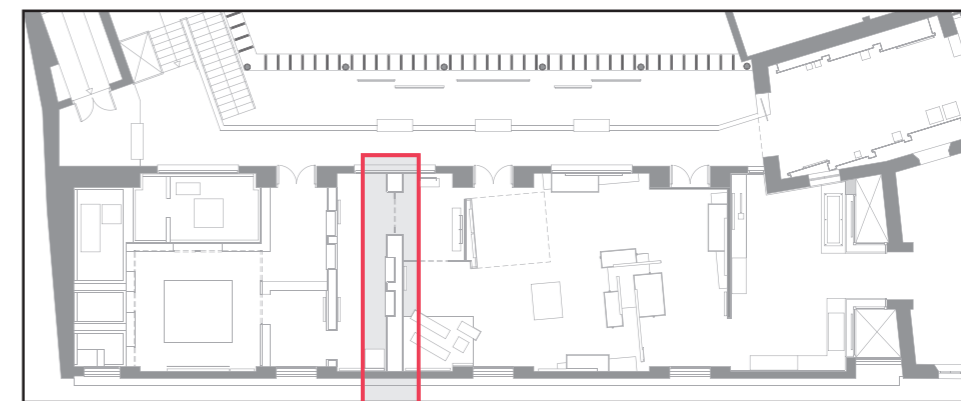
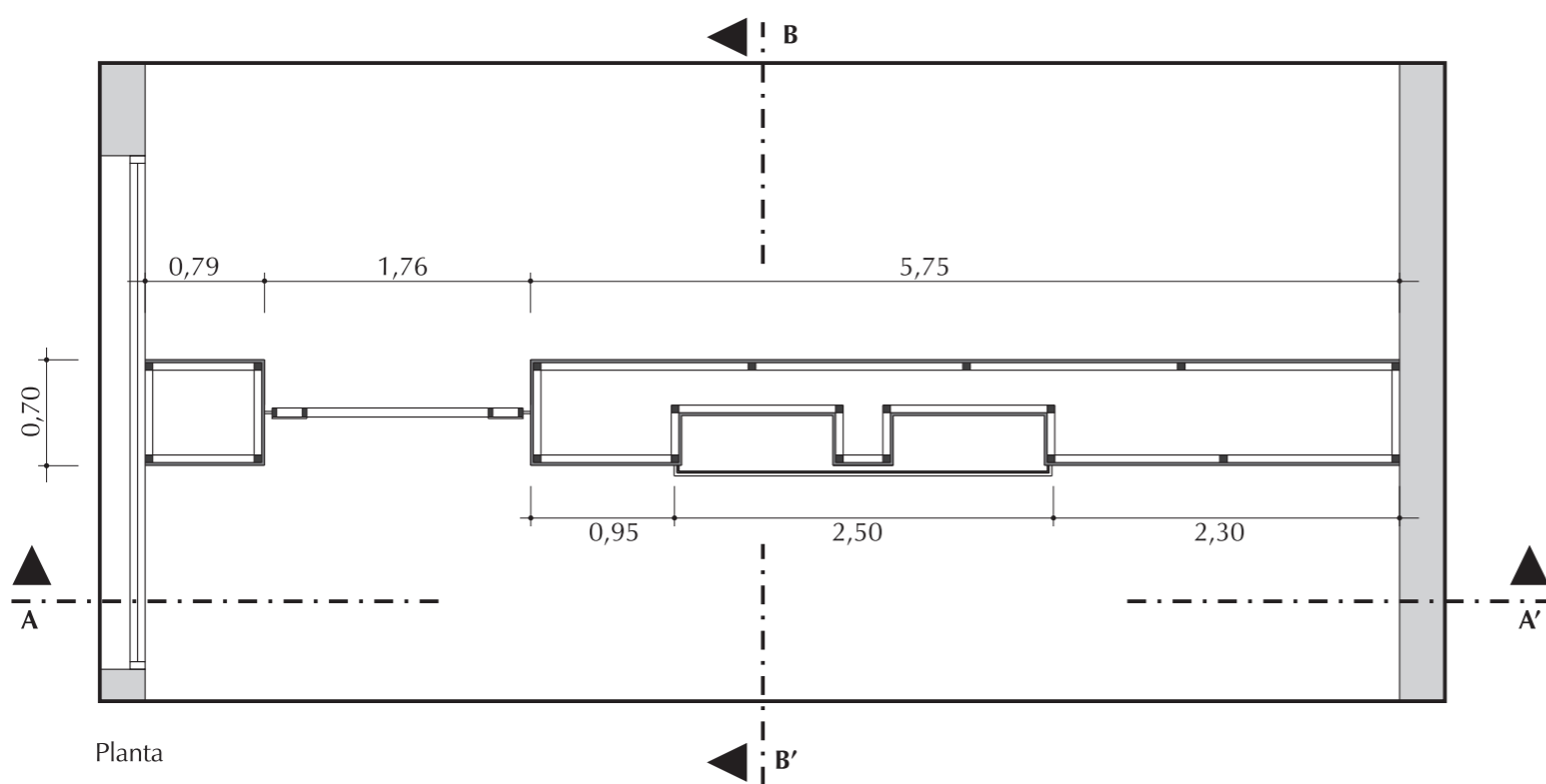
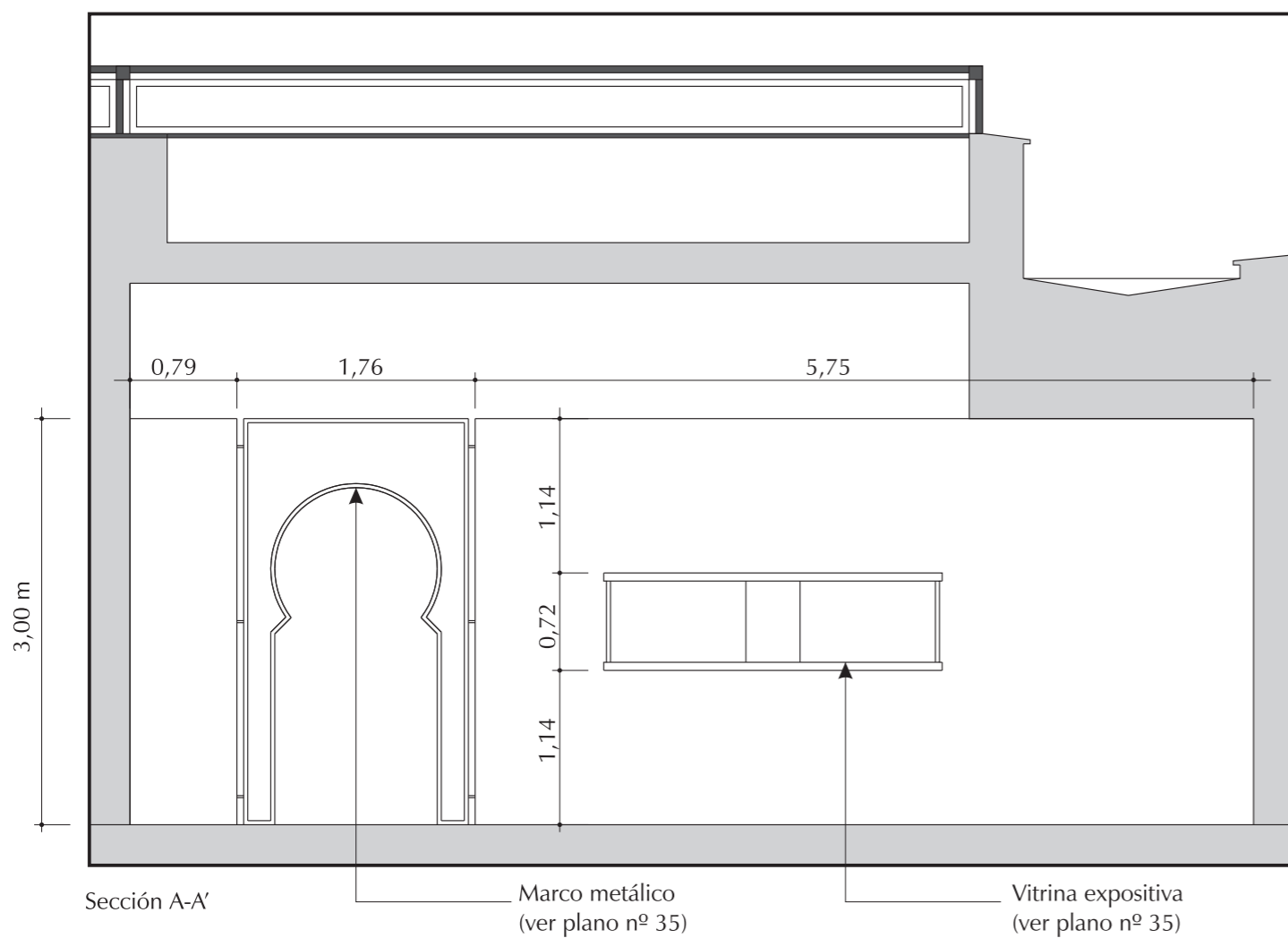


Cerramiento de vivienda  
(ver plano nº 36)

Muros bajos  
(ver plano nº 38)

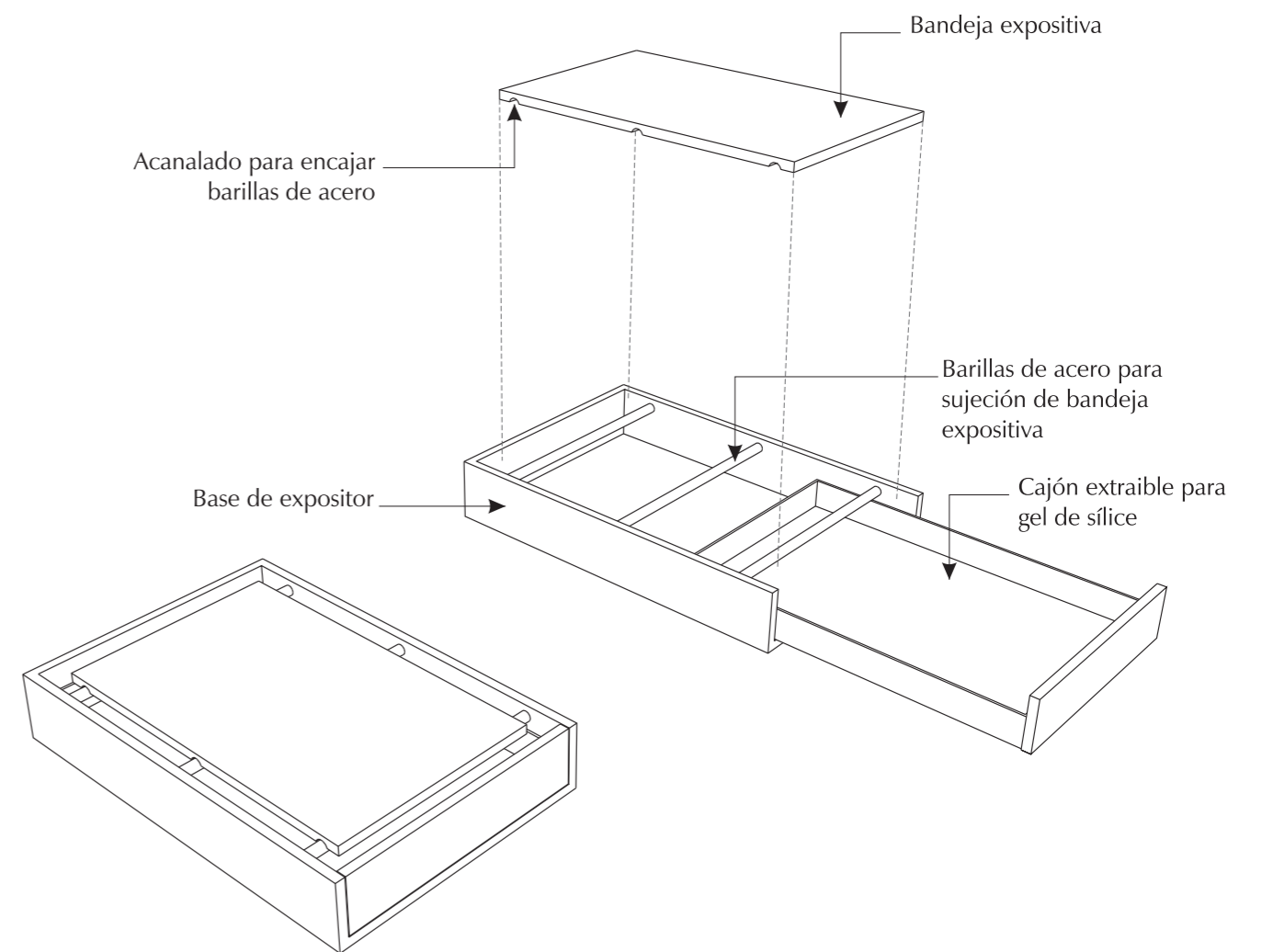
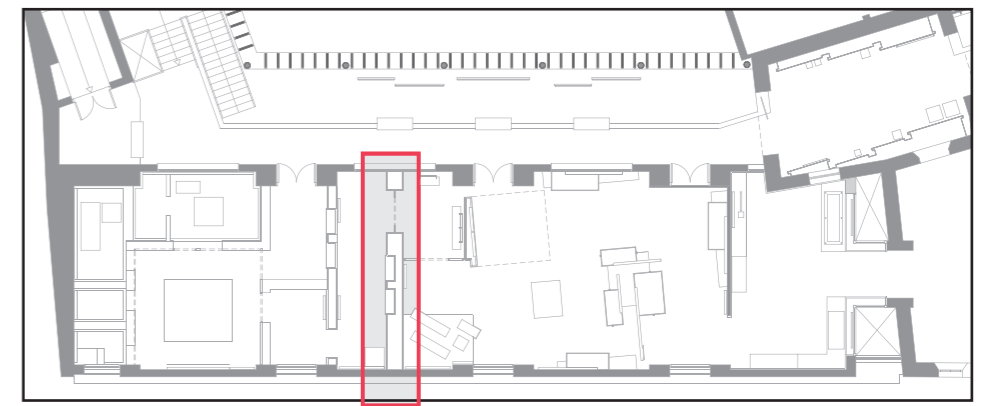
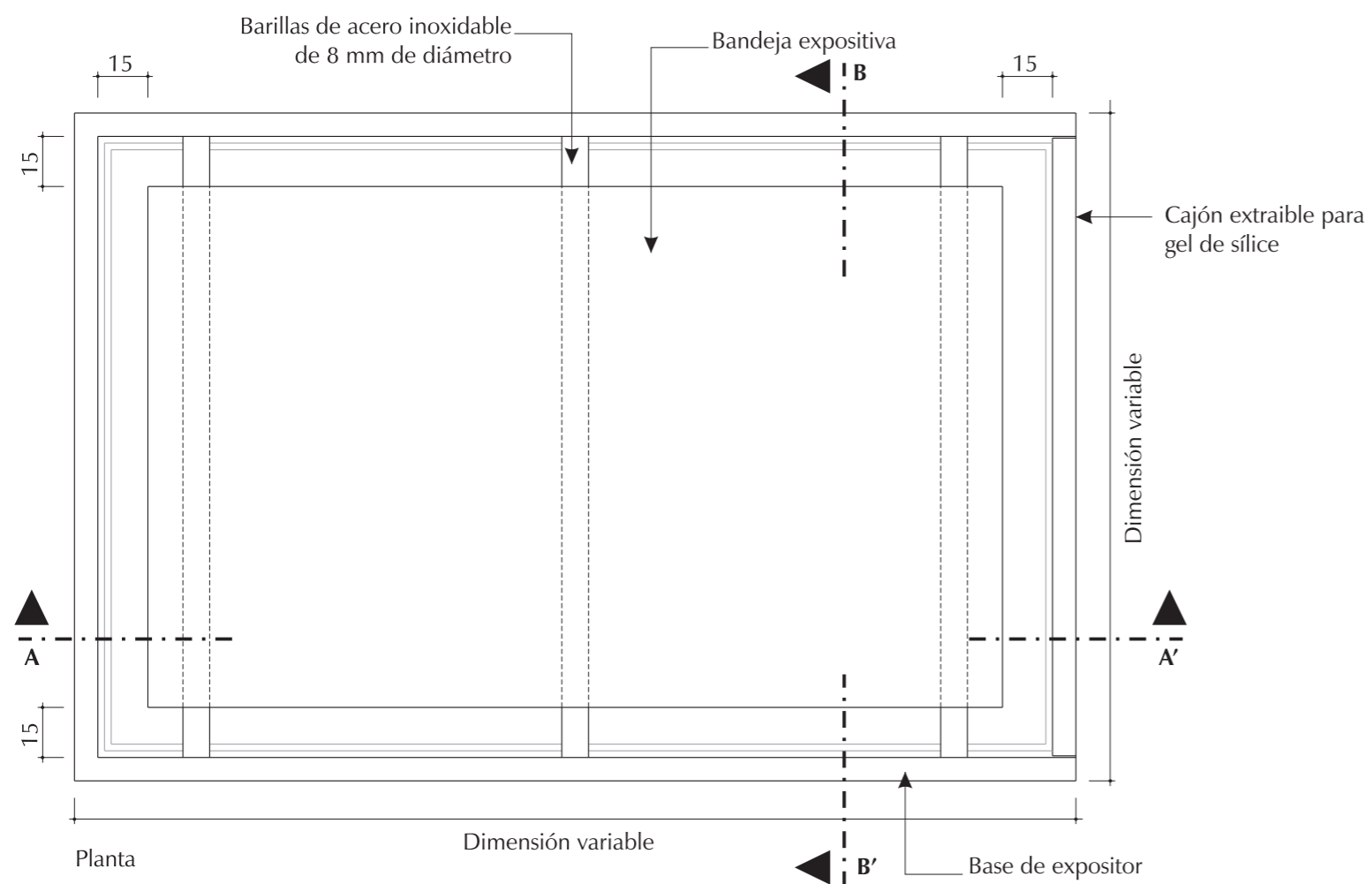
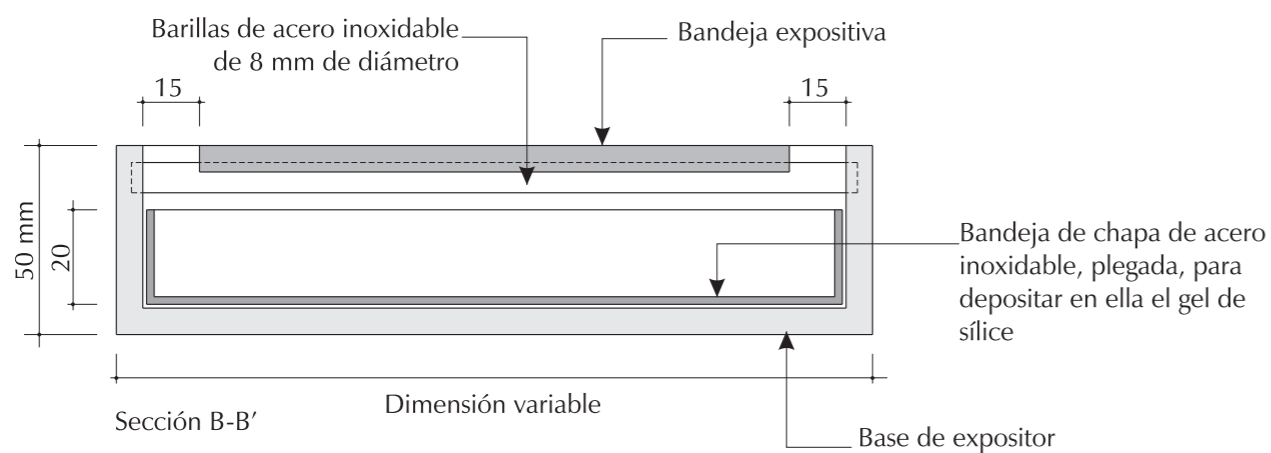
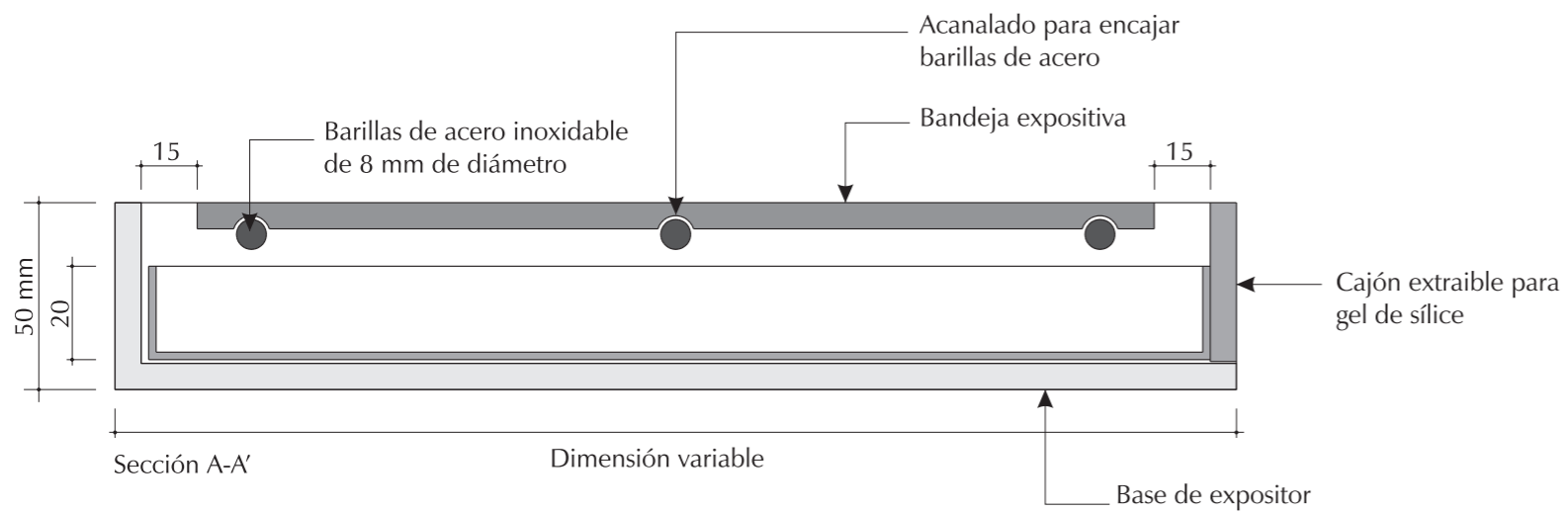
Sección D-D'

plano nº:	Nuevo edificio
<b>33</b>	Vivienda islámica
	Secciones
escala:	Museo Arqueológico de Jerez
<b>1/50</b>	Jerez de la Frontera
	17/02/08



**Nota:** Muralla fabricada con estructura interior de listones de madera aplacada con tablero de DM melaminado, recubierto con vinilo impreso.

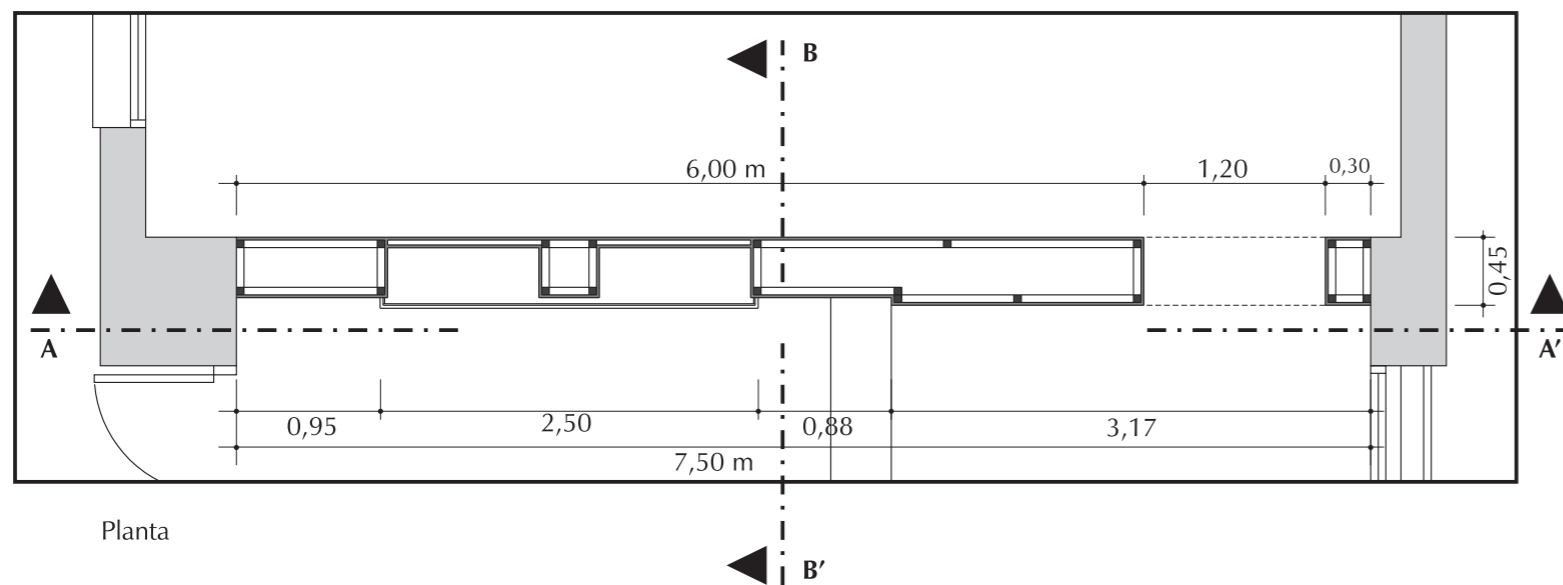
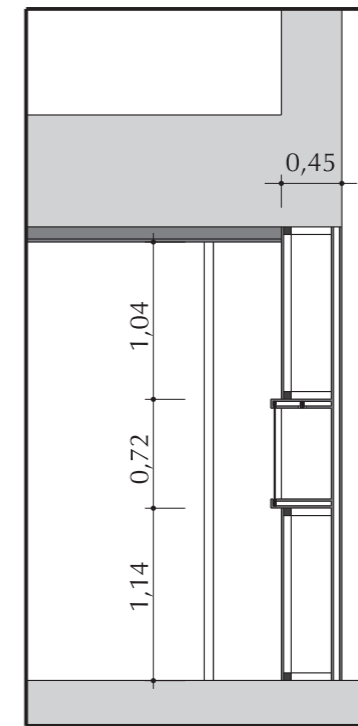
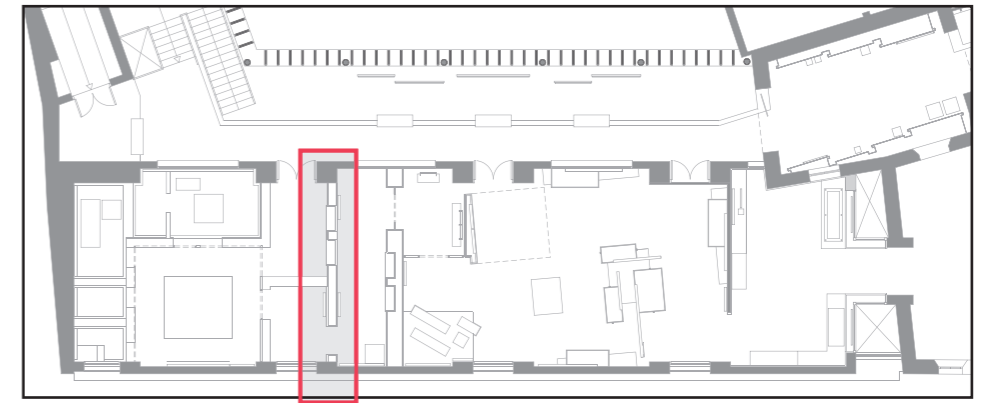
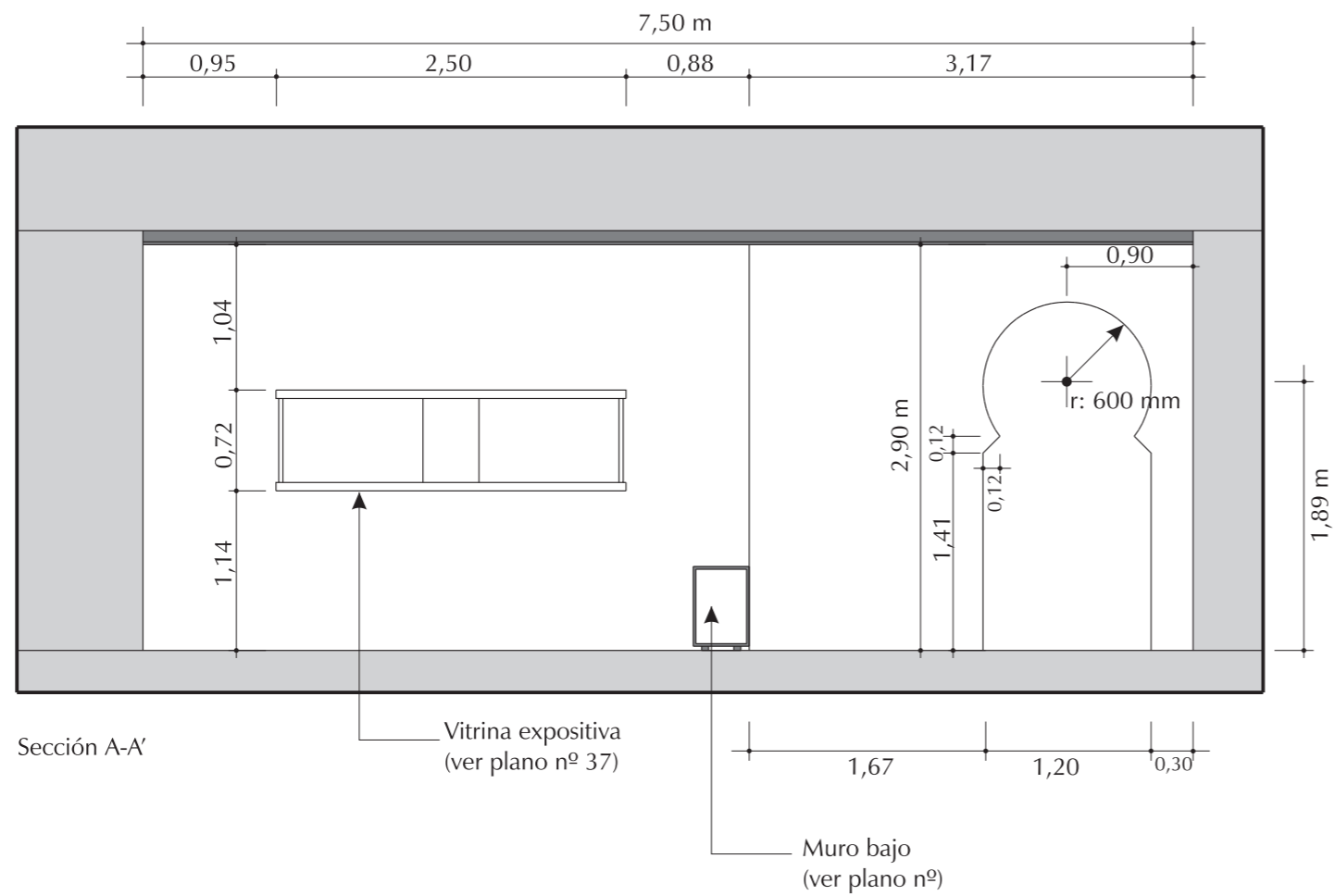
plano nº:	Nuevo edificio
<b>34</b>	Muralla
escala:	Planta y secciones
<b>1/50</b>	Museo Arqueológico de Jerez
	Jerez de la Frontera
	17/02/08



**Nota:** Expositor tipo fabricado con tablero de DM de 7 mm de espesor, barillas de acero inoxidable de 8 mm de diámetro y bandeja de chapa de acero inoxidable, plegada, para depositar en ella el gel de sílice

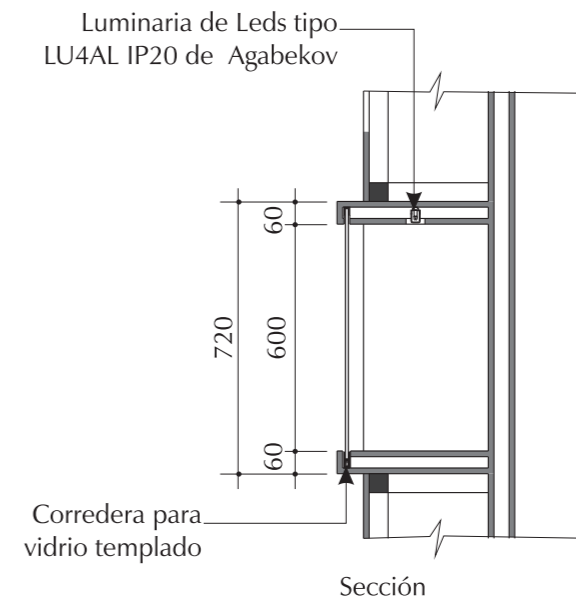
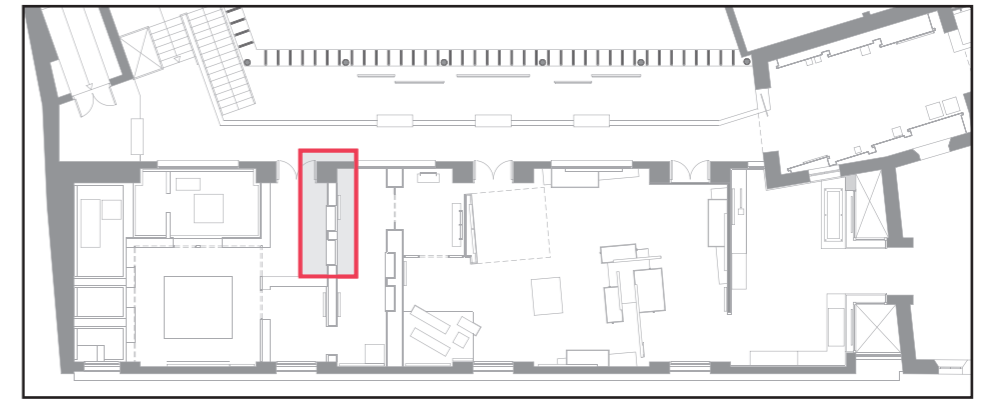
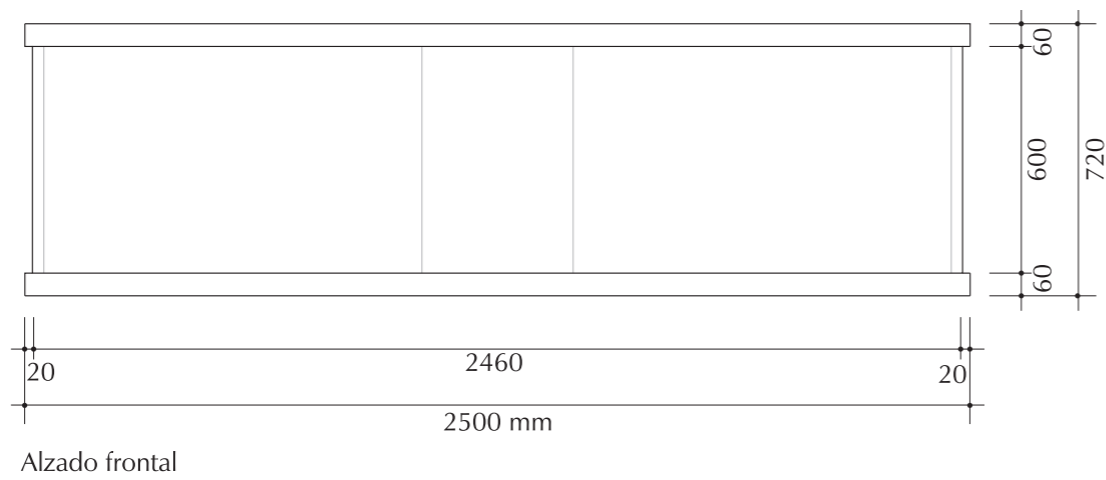
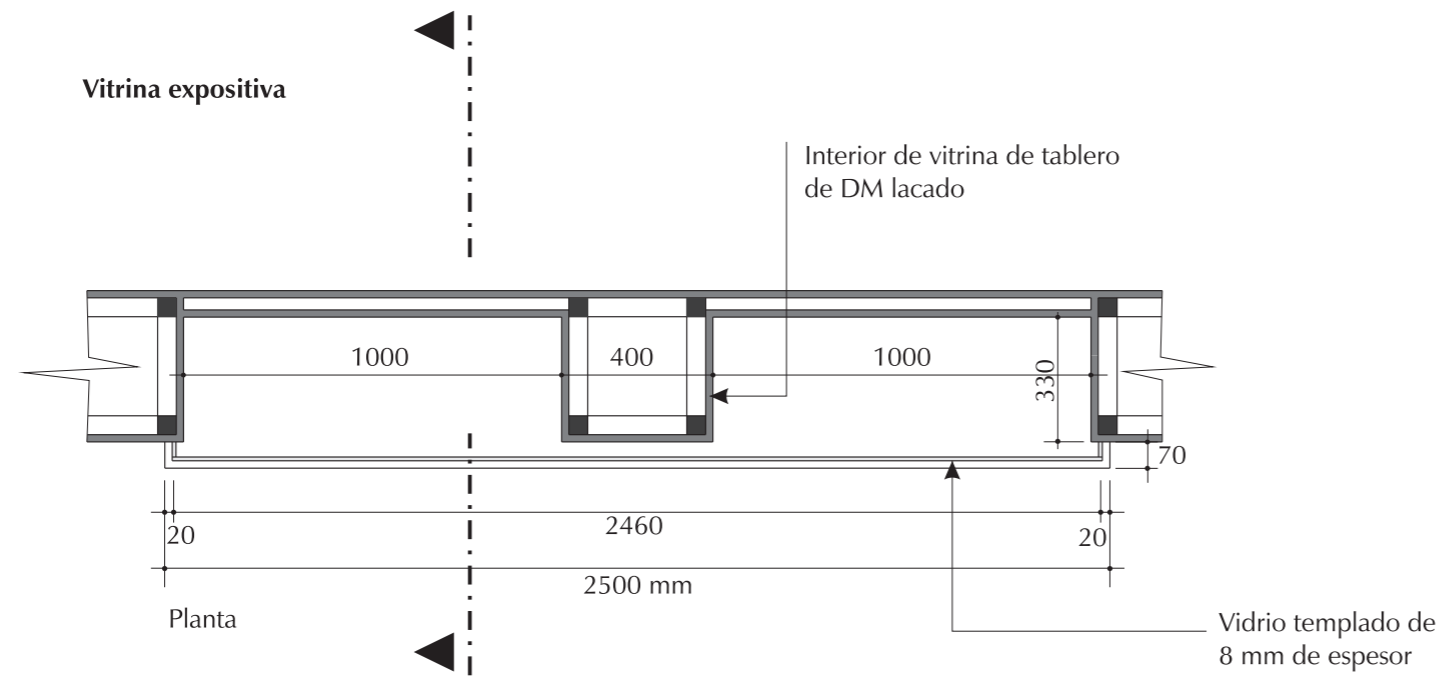
plano nº:	Nuevo edificio
<b>35-A</b>	Muralla
escala:	Expositor tipo con recipiente para gel de sílice
<b>1/2</b>	Museo Arqueológico de Jerez
	Jerez de la Frontera
	17/02/08



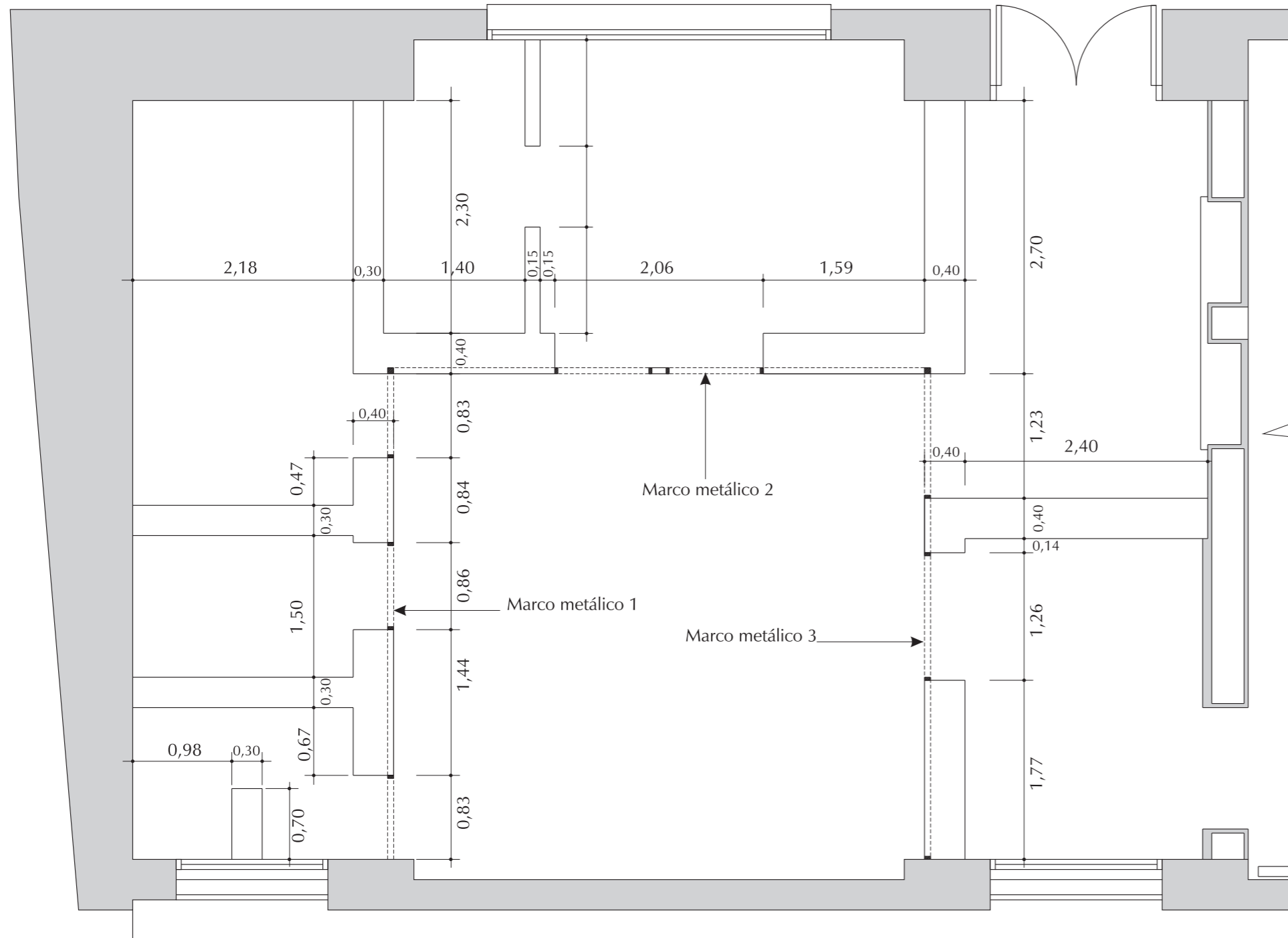
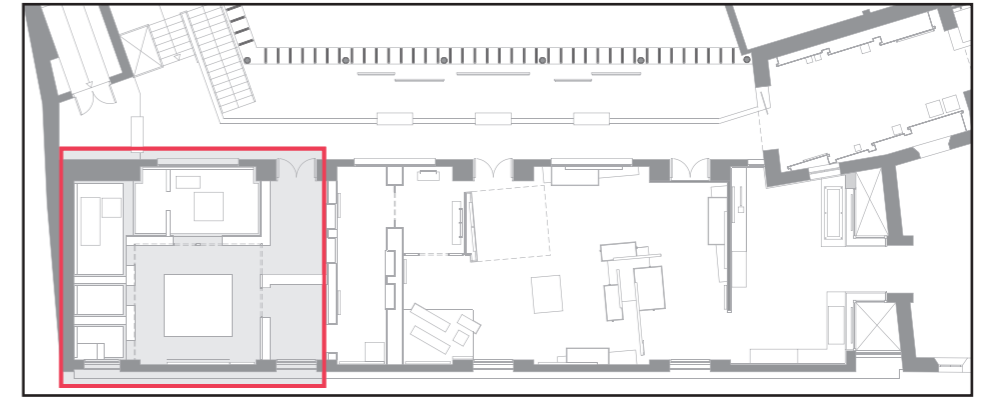


**Nota:** Cerramiento de vivienda fabricado con estructura interior de listones de madera, aplacado con tablero de DM acabado en pintura plástica.

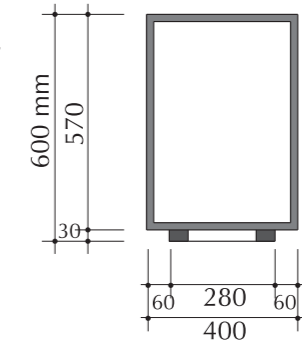
plano nº:	Nuevo edificio
<b>36</b>	Cerramiento de vivienda islámica
escala:	Planta y secciones
<b>1/50</b>	Museo Arqueológico de Jerez
	Jerez de la Frontera 17/02/08



plano nº:	Nuevo edificio
<b>37</b>	Cerramiento de vivienda islámica
escala:	Vitrinas expositivas
<b>1/20</b>	Museo Arqueológico de Jerez
	Jerez de la Frontera 17/02/08

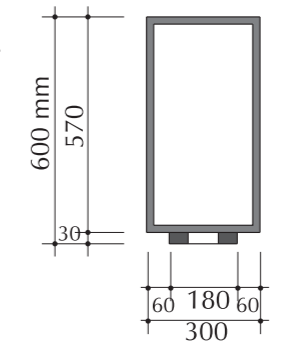


Muro bajo de 400 mm de grosor



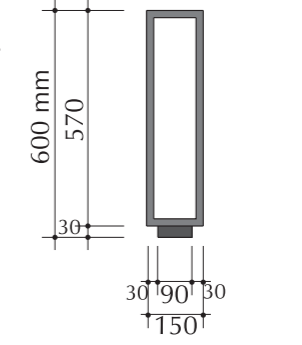
Sección  
esc: 1/20

Muro bajo de 300 mm de grosor



Sección  
esc: 1/20

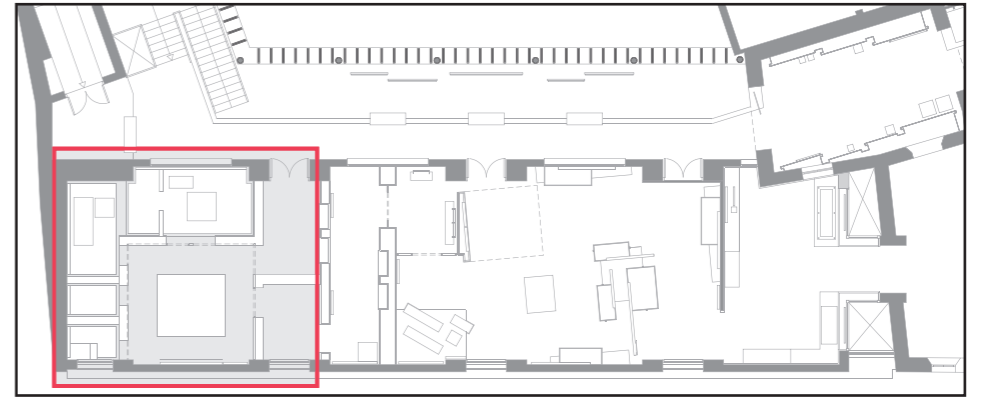
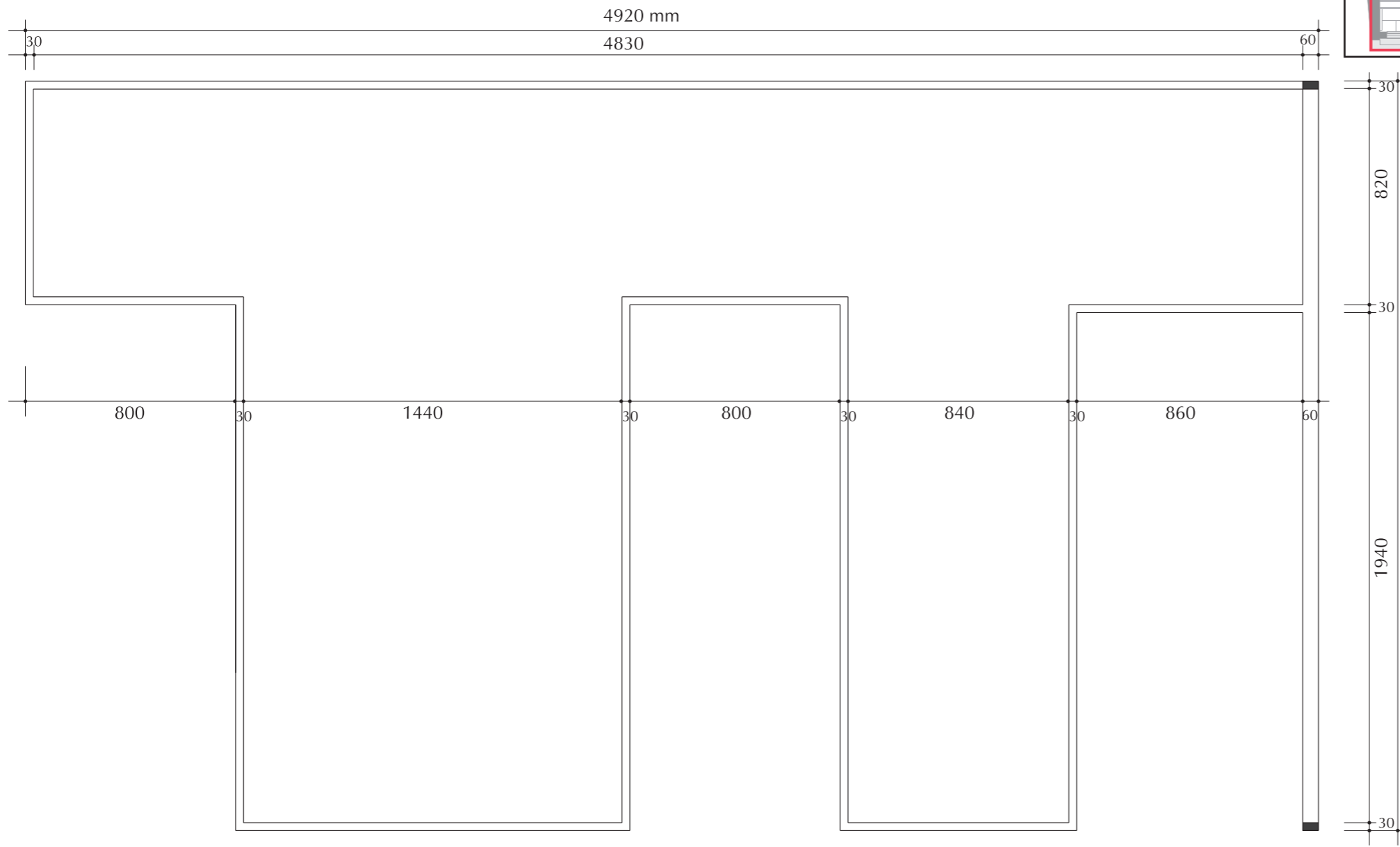
Muro bajo de 150 mm de grosor



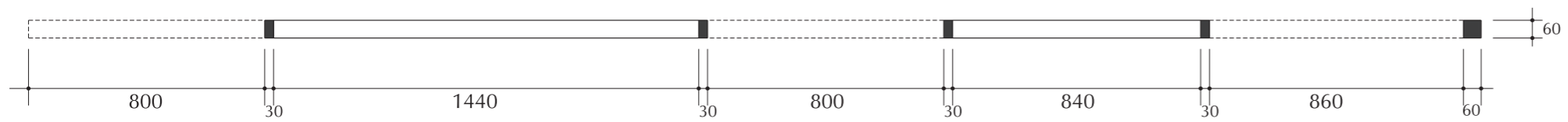
Sección  
esc: 1/20

**Nota:** Muros bajos fabricados con tablero de DM, lacado

plano nº:	Nuevo edificio
<b>38</b>	Vivienda islámica
escala:	Muros bajos y marcos metálicos
<b>1/50</b>	Museo Arqueológico de Jerez
	Jerez de la Frontera
	17/02/08



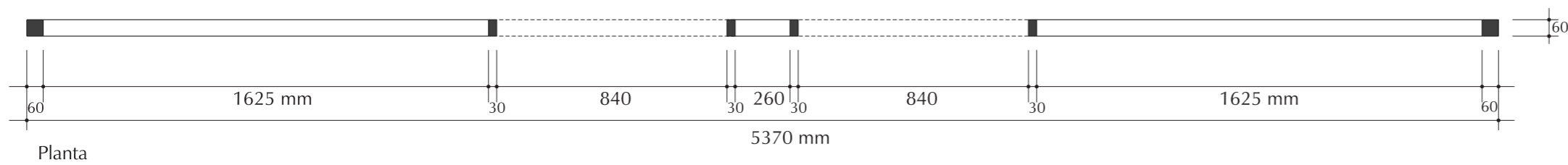
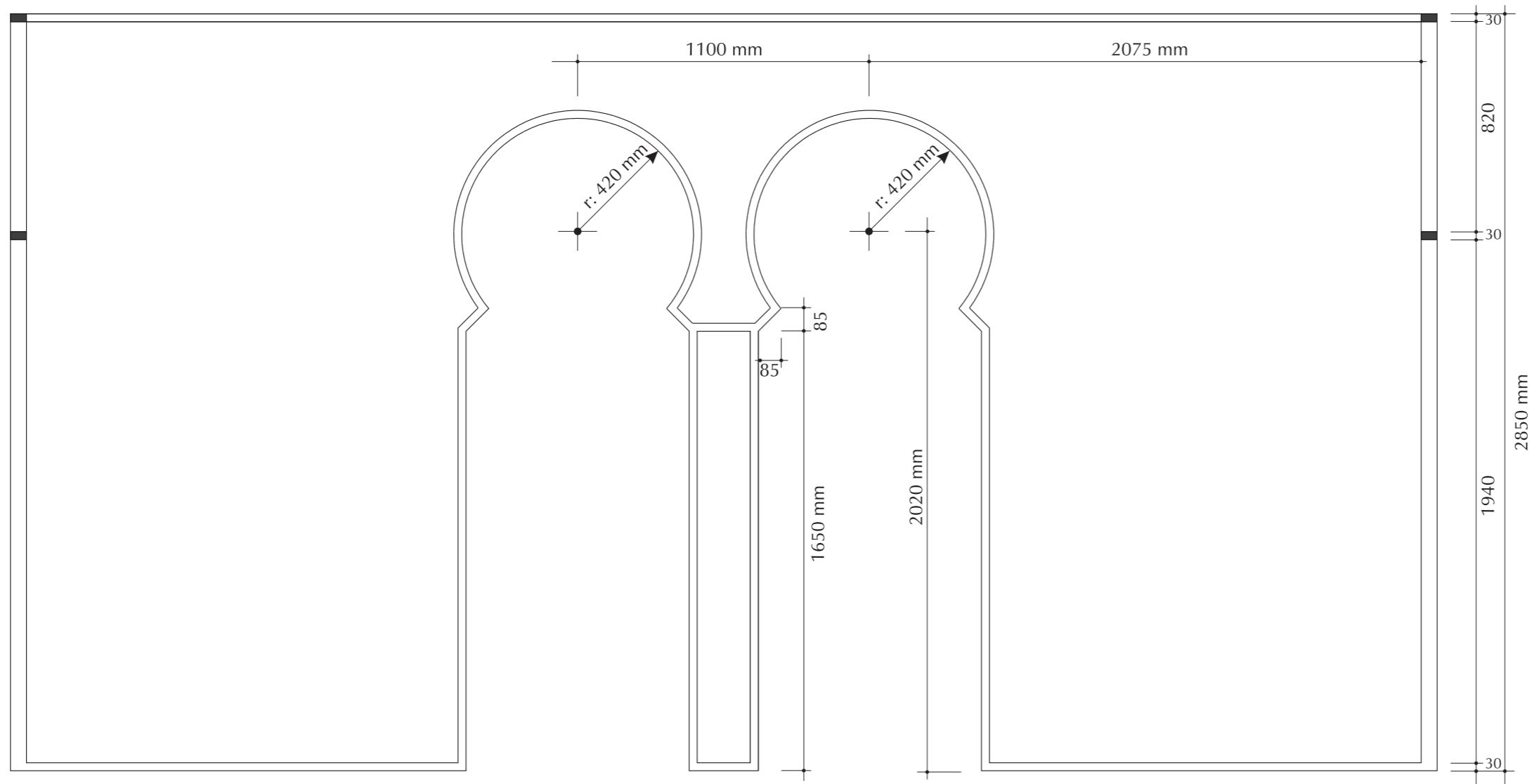
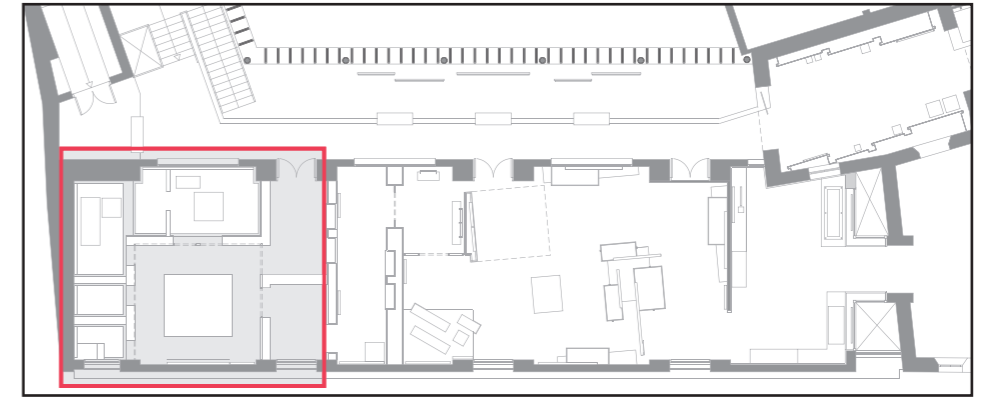
Alzado frontal



Planta

**Nota:** Marco metálico fabricado con tubo rectangular de acero inoxidable de sección 60 x 30 mm

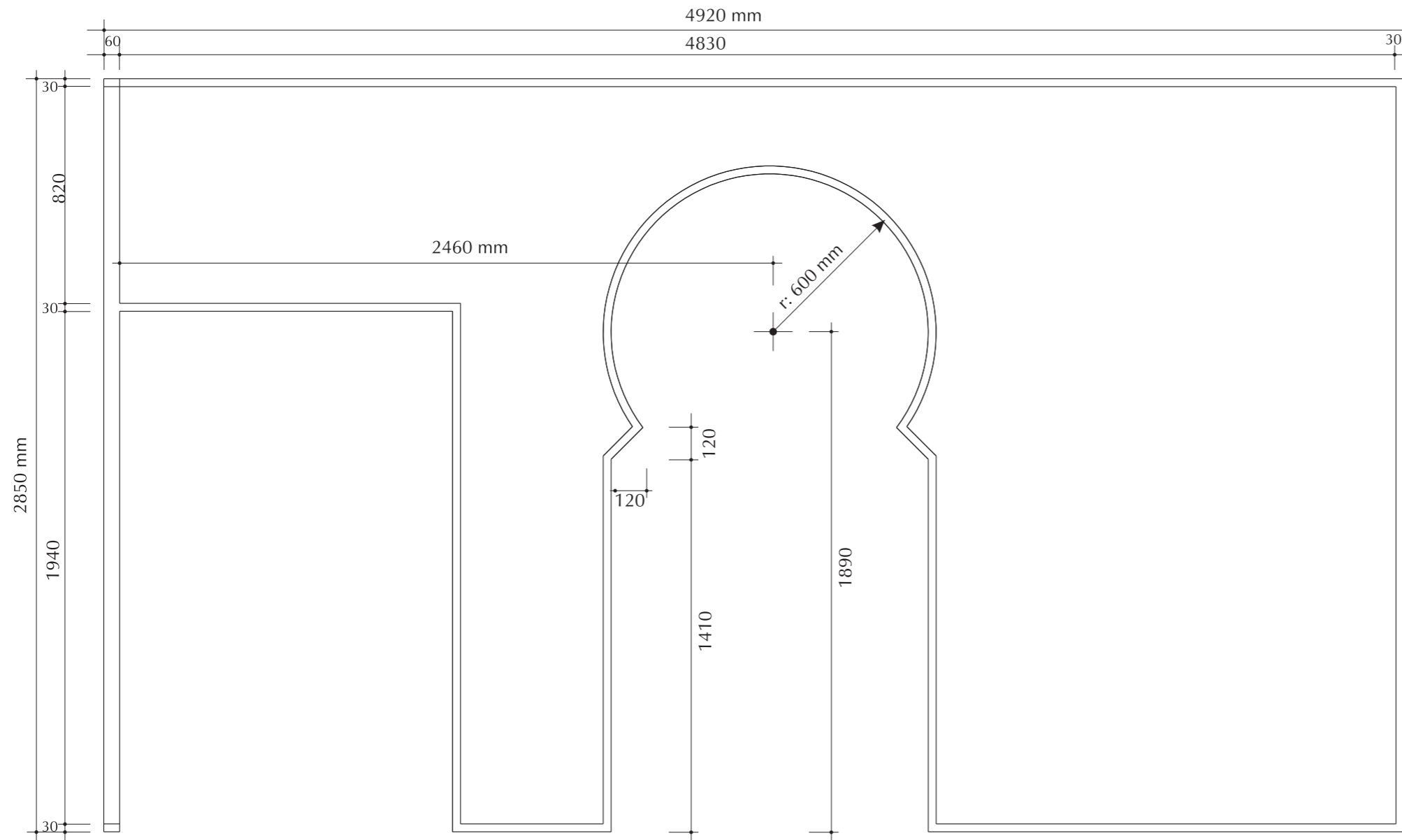
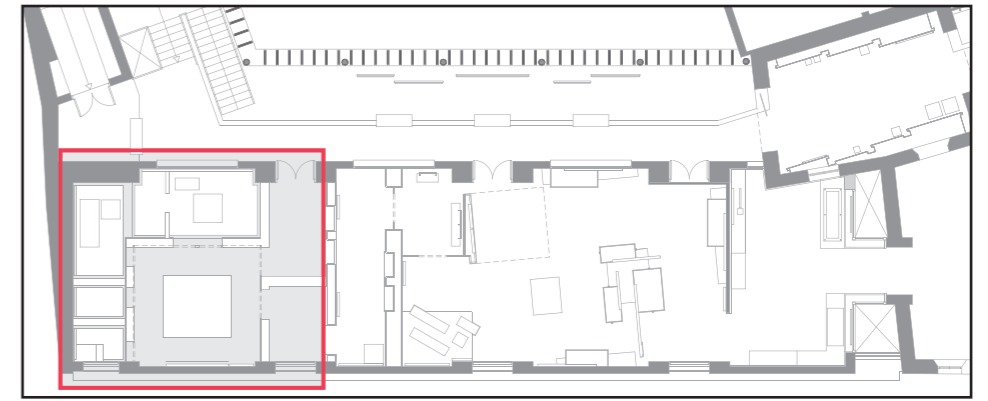
plano nº:	Nuevo edificio
<b>39</b>	Vivienda islámica
escala:	Marcos metálico 1
<b>1/20</b>	Museo Arqueológico de Jerez
	Jerez de la Frontera
	17/02/08



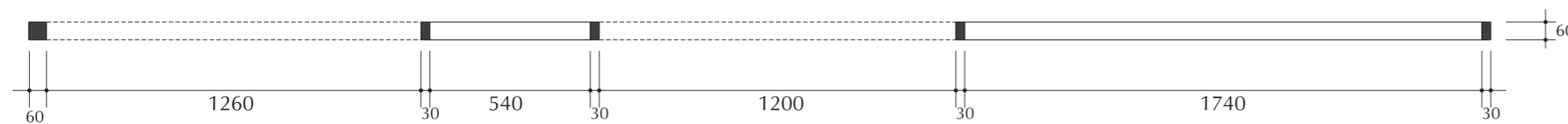
Planta

**Nota:** Marco metálico fabricado con tubo rectangular de acero inoxidable de sección 60 x 30 mm

plano nº:	Nuevo edificio
<b>40</b>	Vivienda islámica
escala:	Marcos metálico 2
<b>1/20</b>	Museo Arqueológico de Jerez
	Jerez de la Frontera
	17/02/08



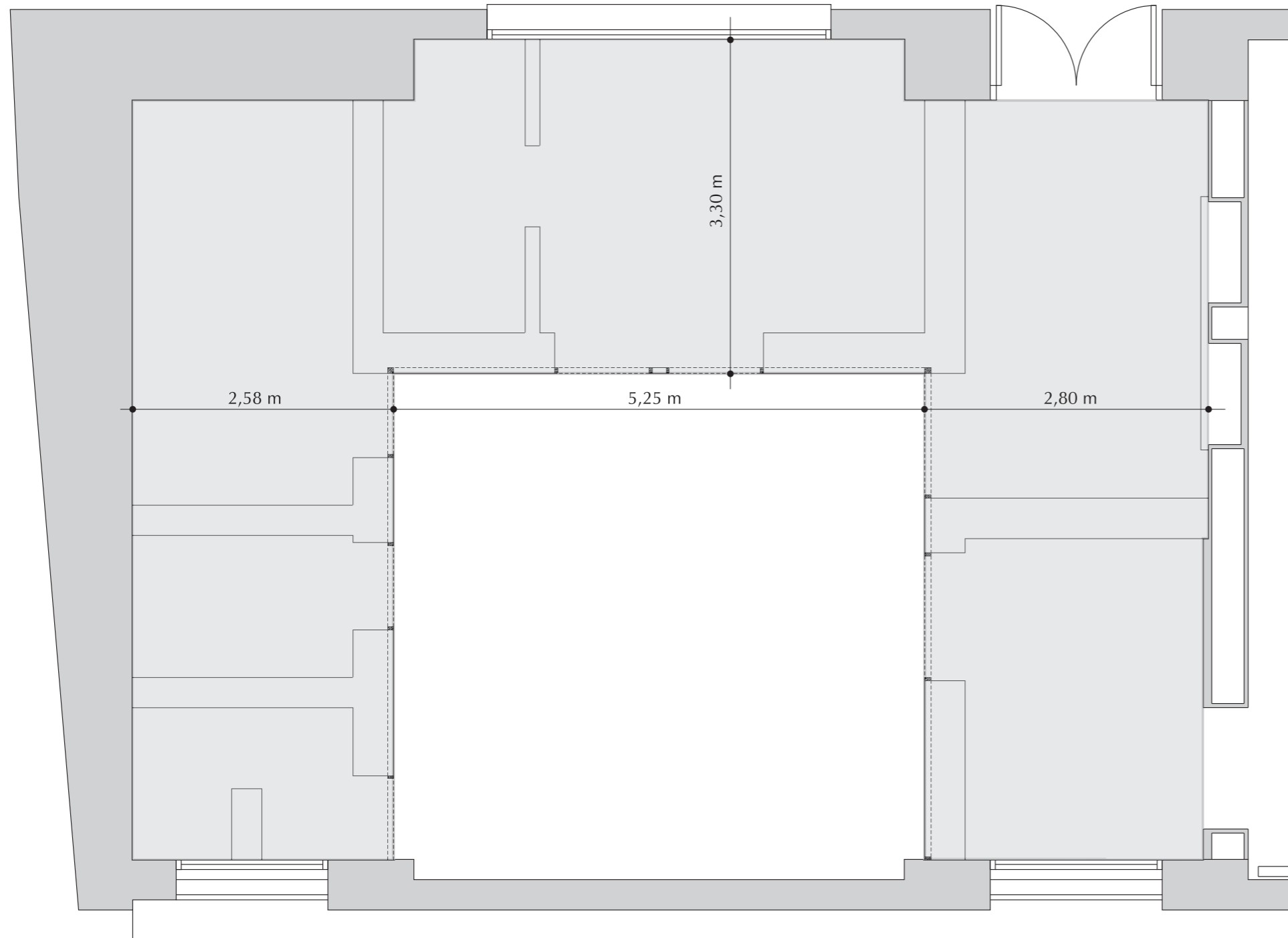
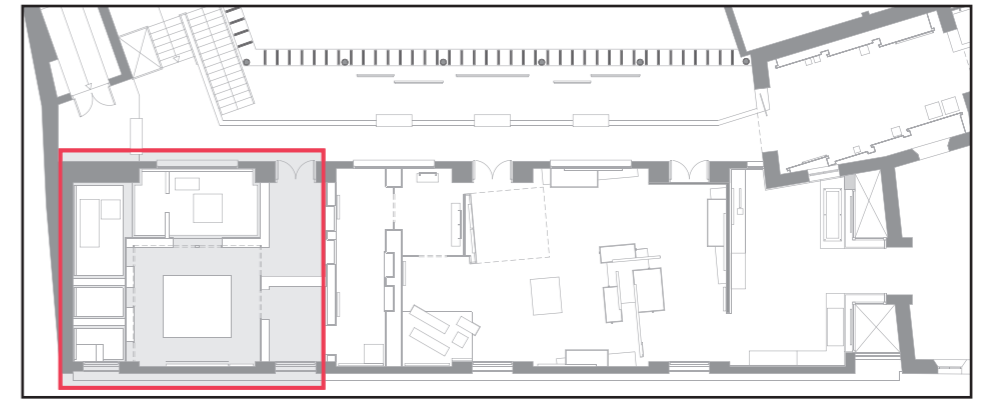
Alzado frontal



Planta

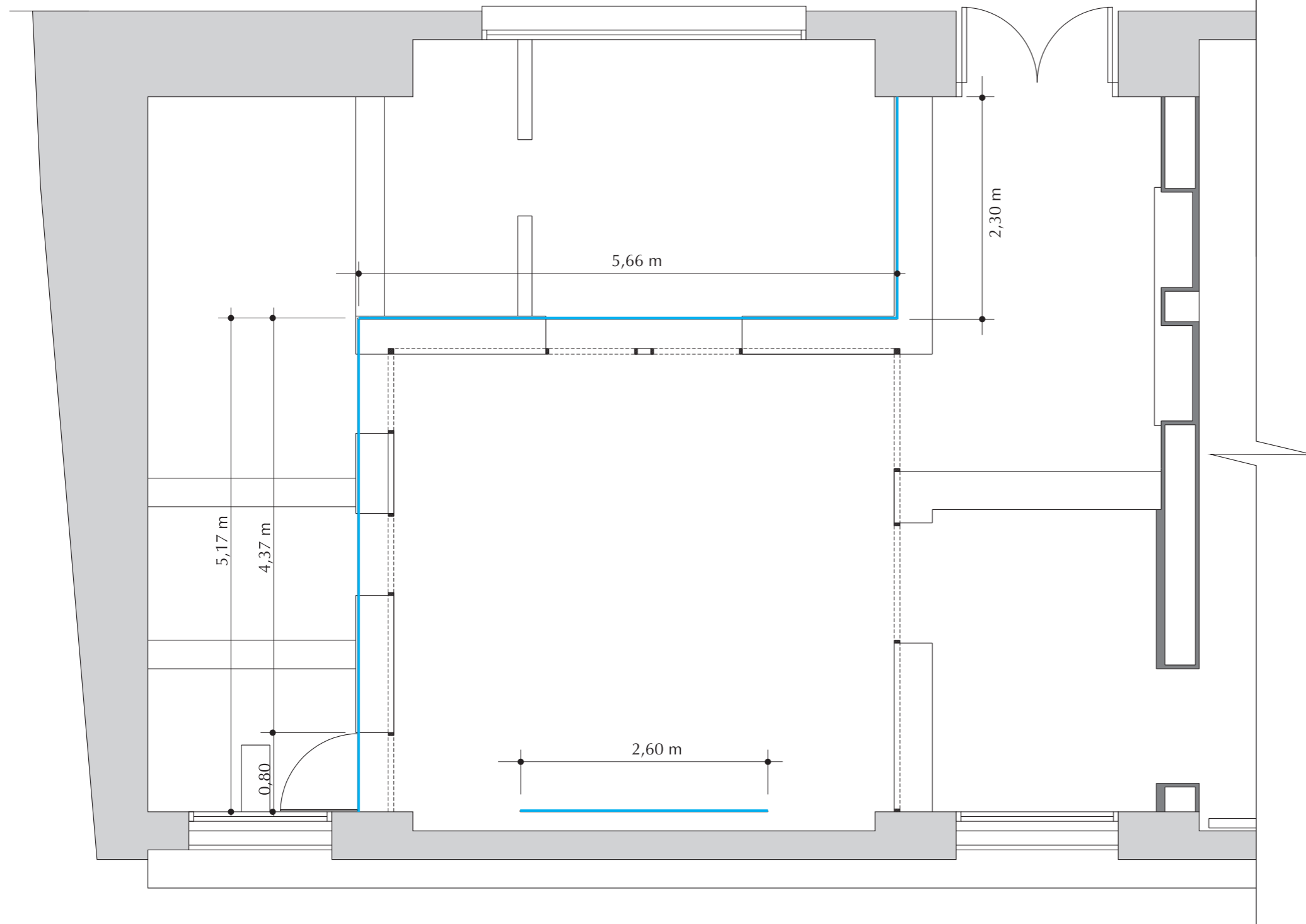
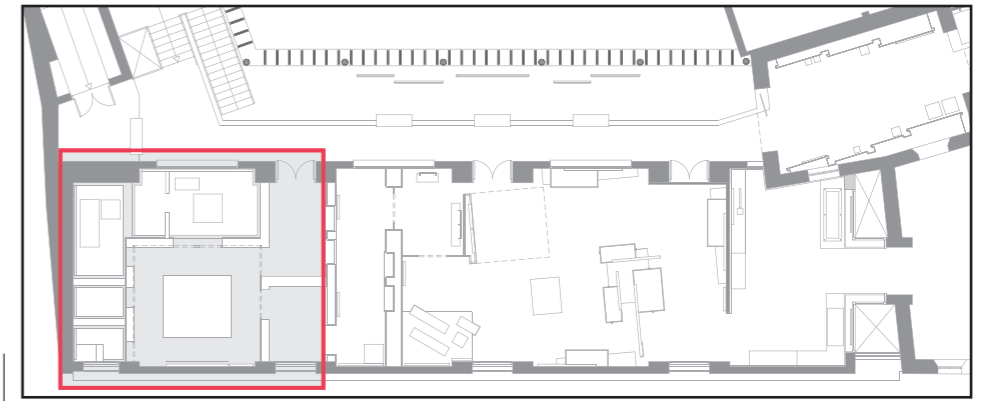
**Nota:** Marco metálico fabricado con tubo rectangular de acero inoxidable de sección 60 x 30 mm

plano nº:	Nuevo edificio
<b>41</b>	Vivienda islámica
escala:	Marcos metálico 3
<b>1/20</b>	Museo Arqueológico de Jerez
	Jerez de la Frontera
	17/02/08



**Nota:** Falso techo fabricado con bastidores de listones de madera y aplacado de tablero de DM de 7 mm de espesor, con un grueso total de 100 mm

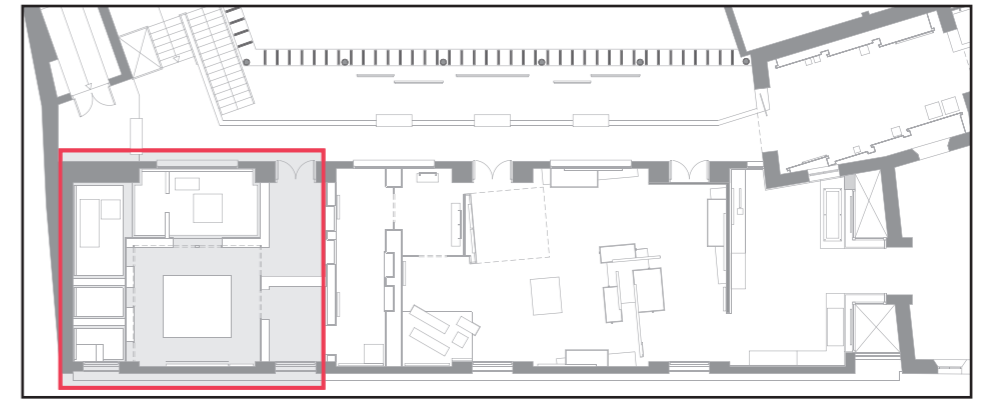
plano nº:	Nuevo edificio
<b>42</b>	Vivienda islámica
	Falso techo
escala:	Museo Arqueológico de Jerez
<b>1/50</b>	Jerez de la Frontera 17/02/08



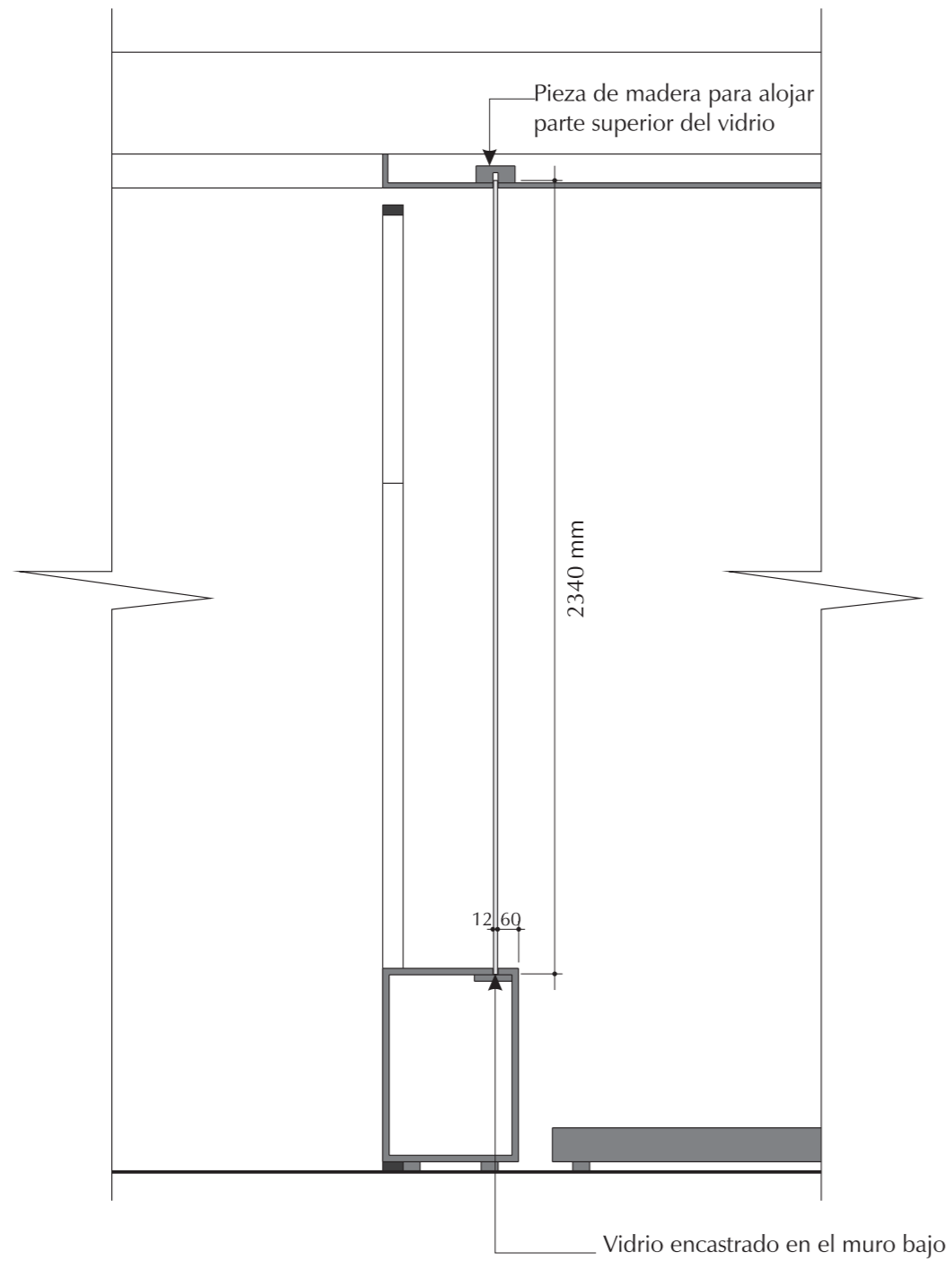
**Nota:** Cerramiento de vidrio laminar de 6 + 6 mm, anclado a suelo y techo mediante perfiles "u" de acero inoxidable. Puerta de cristal templado de 800 mm de ancho por 2000 mm de alto.

plano nº:	Nuevo edificio
<b>43</b>	Vivienda islámica
	Cerramiento de vidrio
escala:	Museo Arqueológico de Jerez
<b>1/50</b>	Jerez de la Frontera
	17/02/08

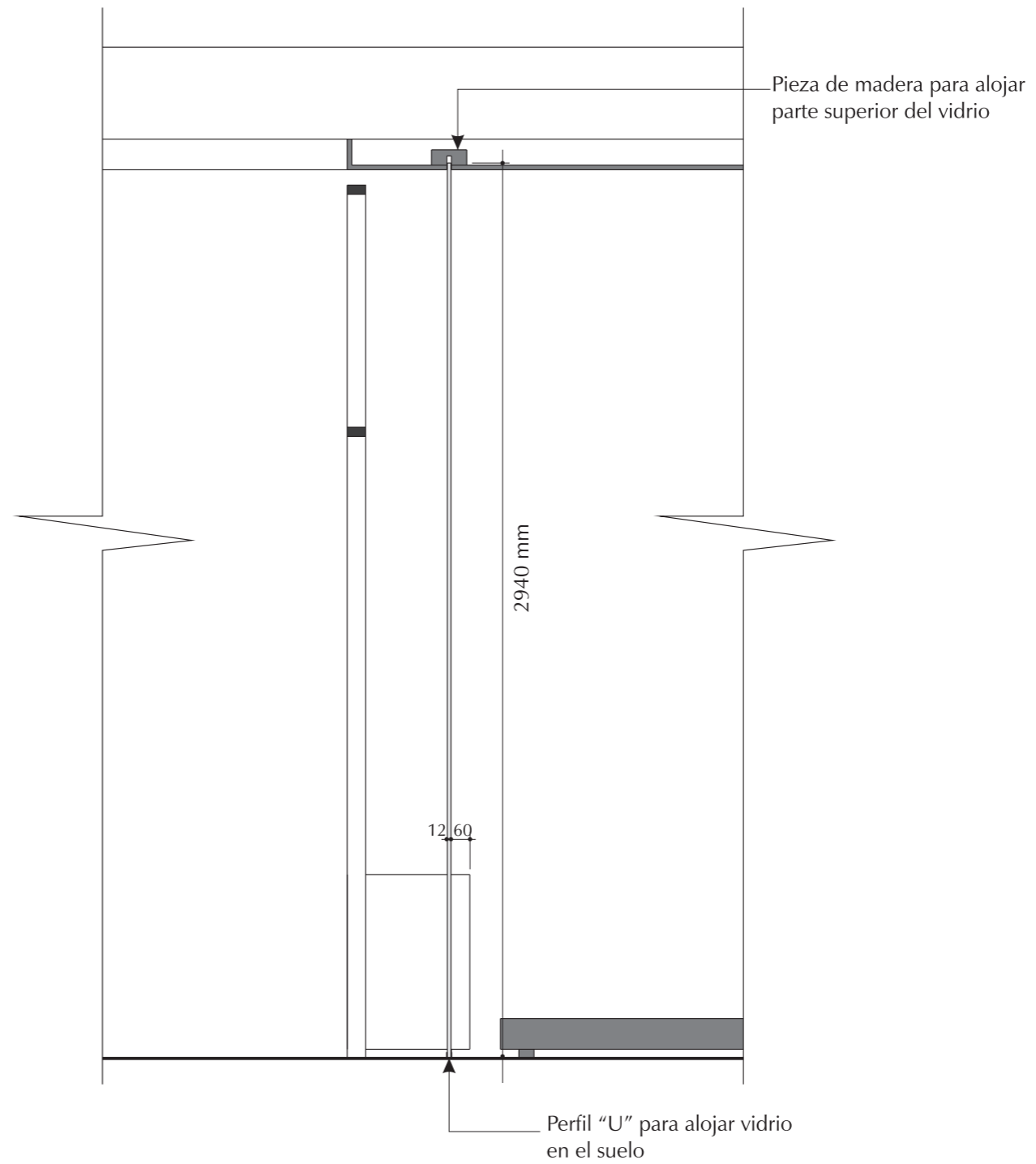




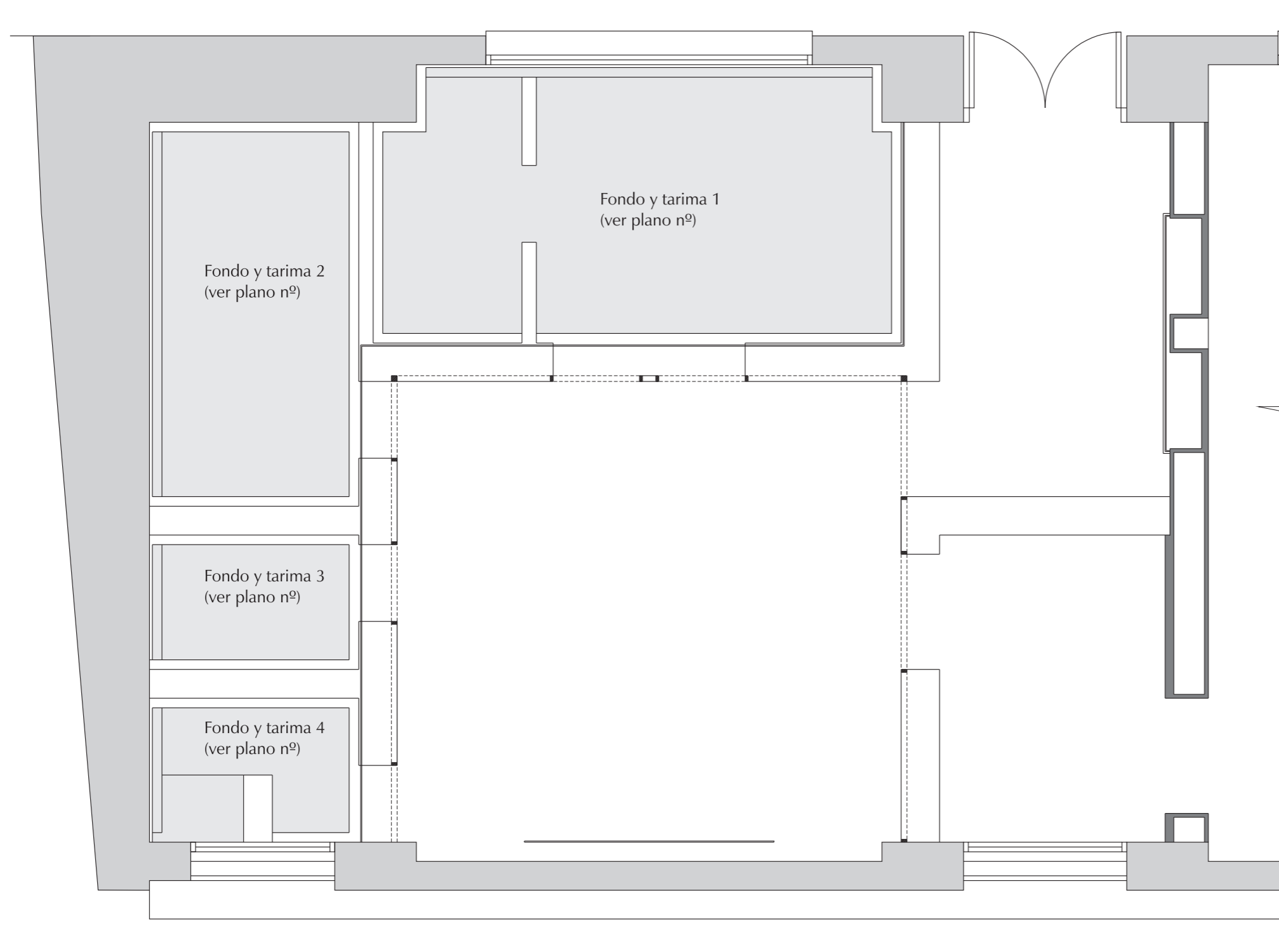
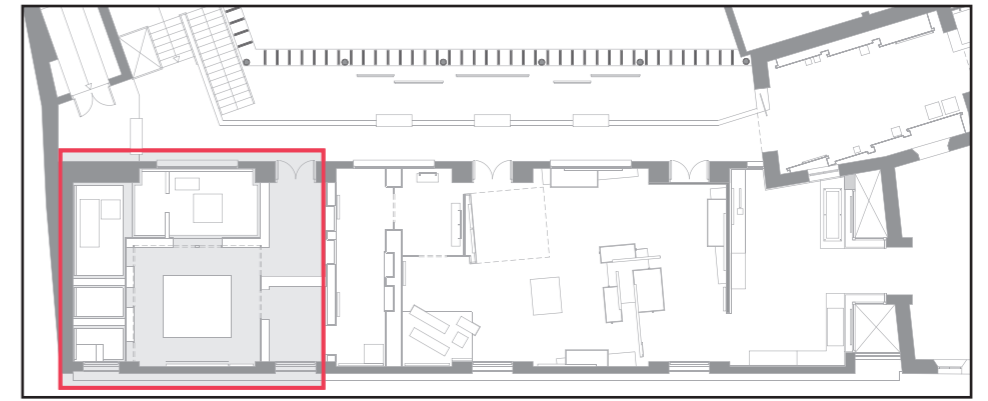
Detalle de montaje de vidrio sobre muro bajo



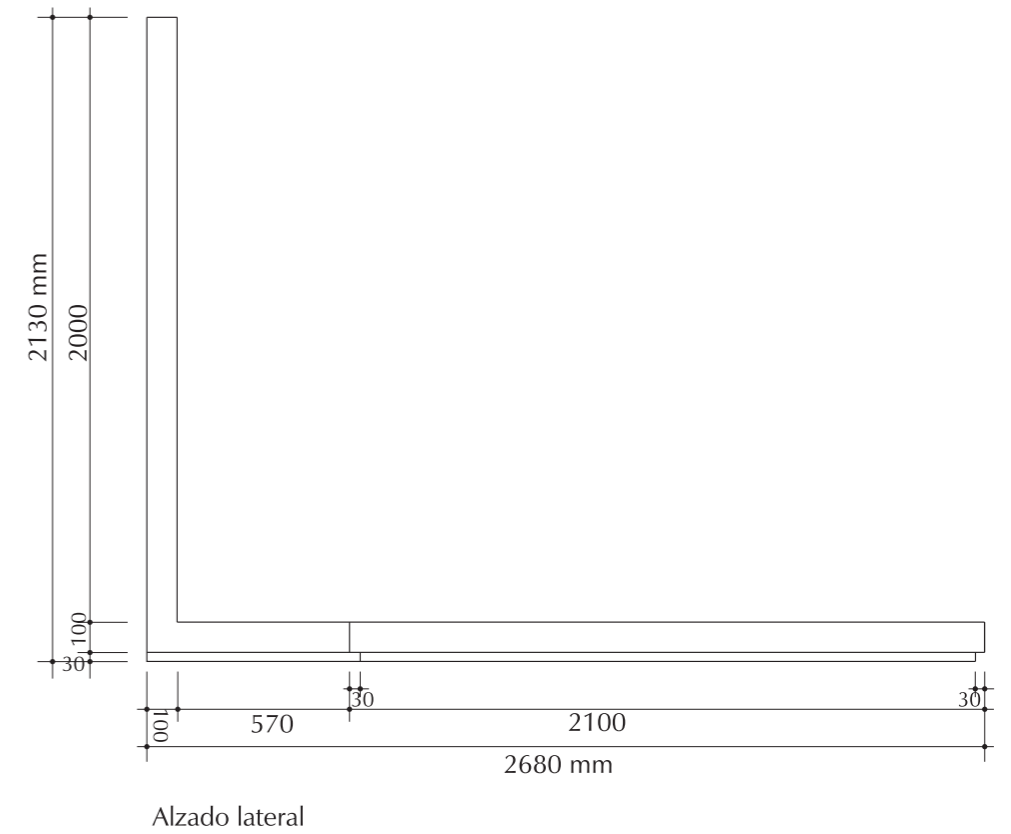
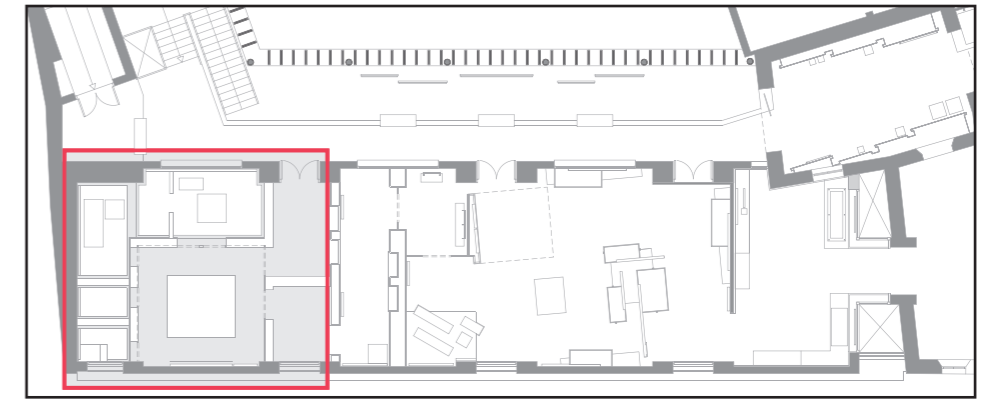
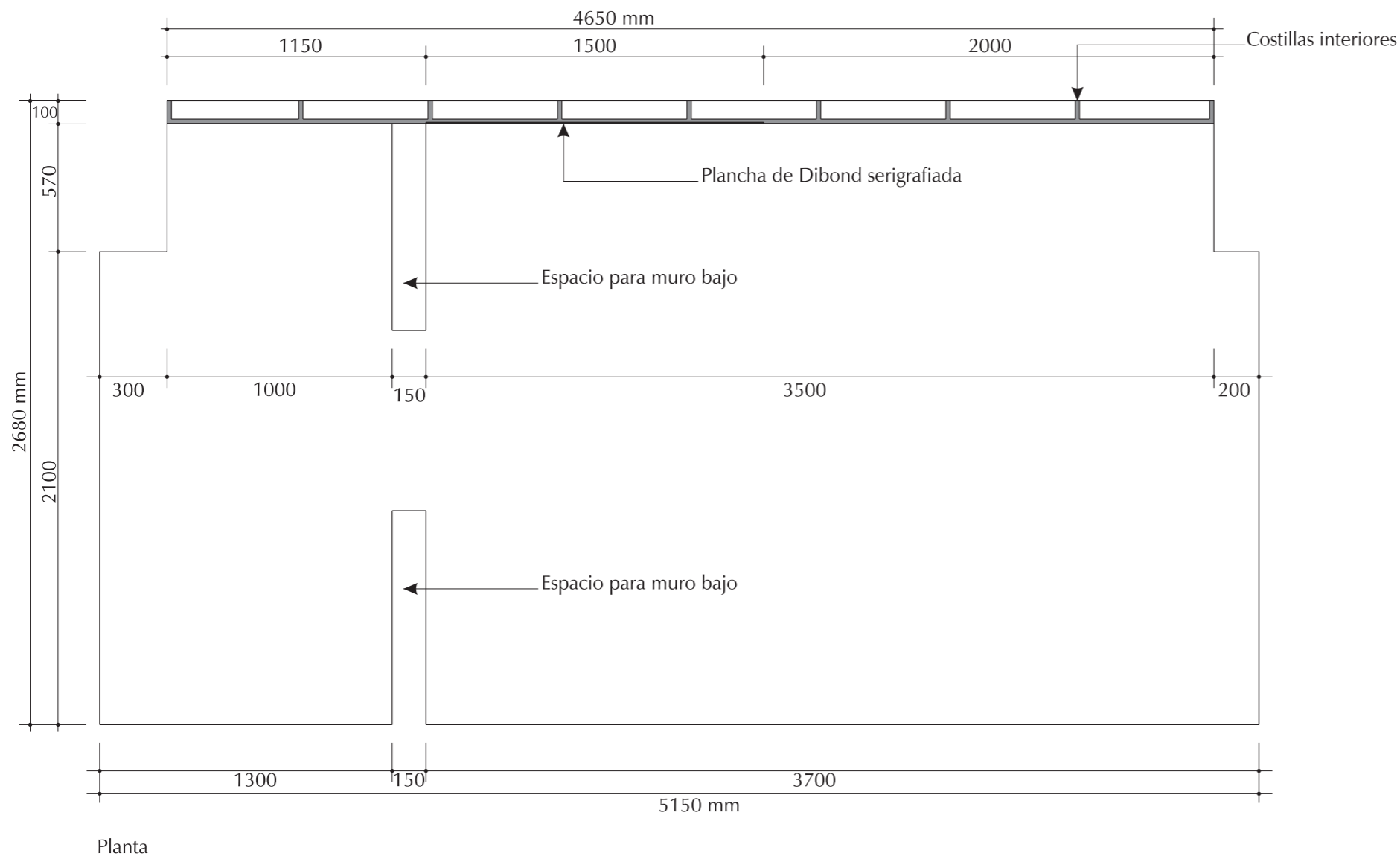
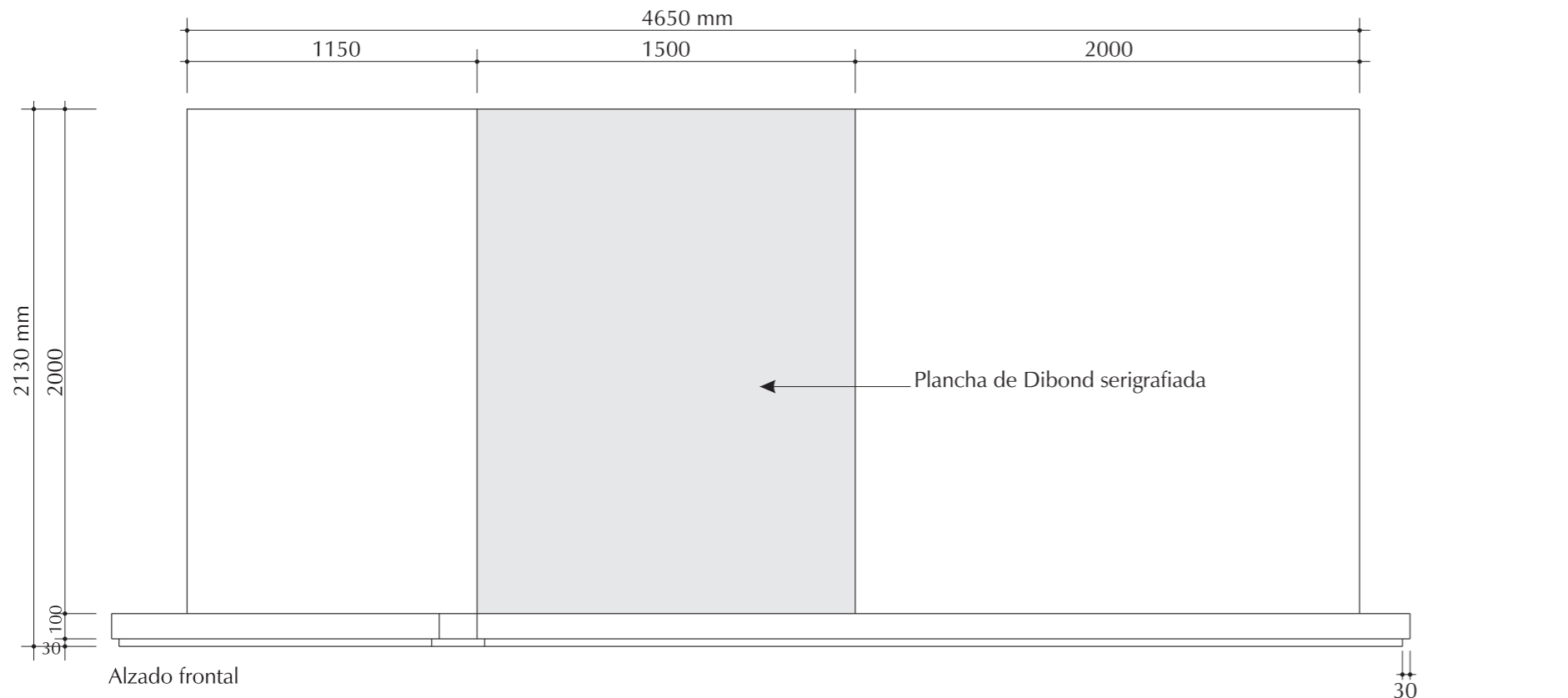
Detalle de montaje de vidrio sobre suelo



plano nº:	Nuevo edificio
<b>44</b>	Vivienda islámica
escala:	Cerramiento de vidrio
<b>1/20</b>	Museo Arqueológico de Jerez
	Jerez de la Frontera
	18/02/08

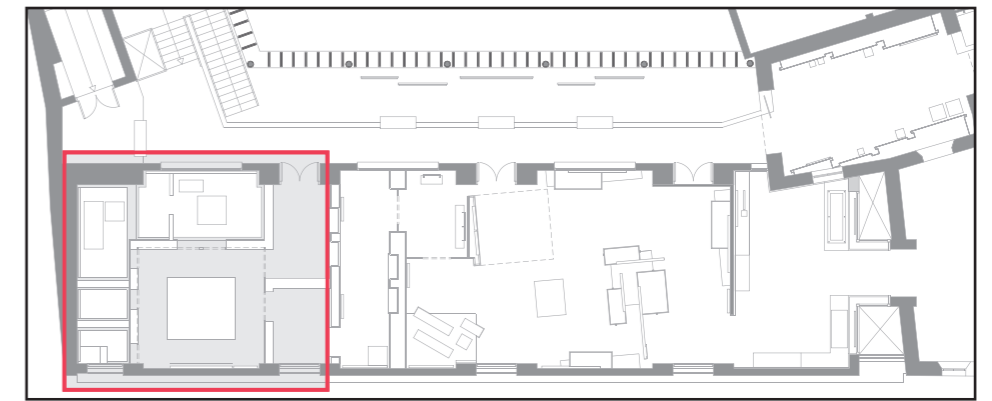
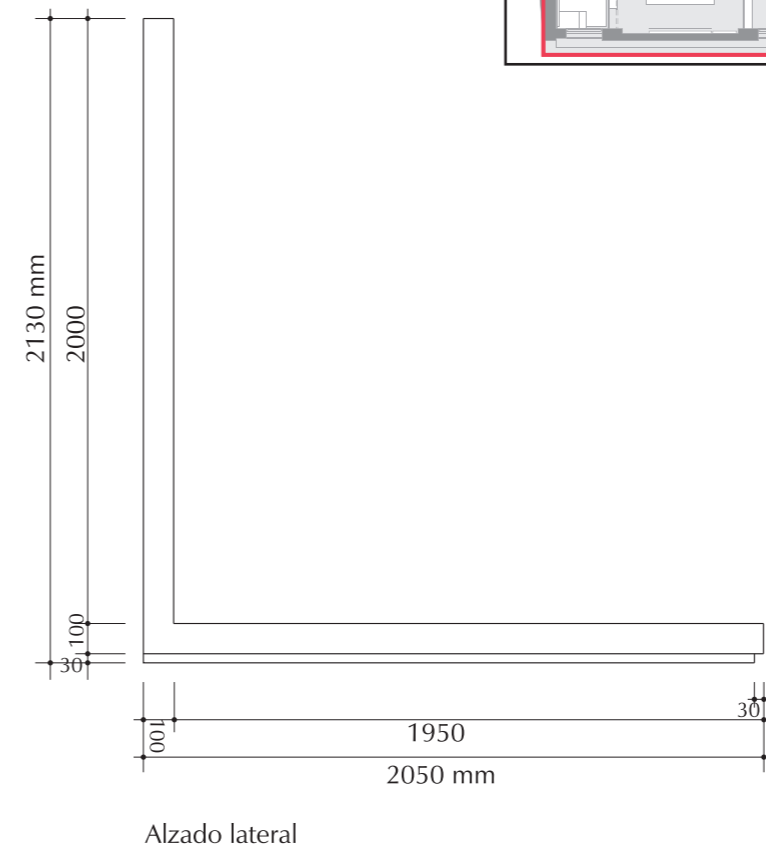
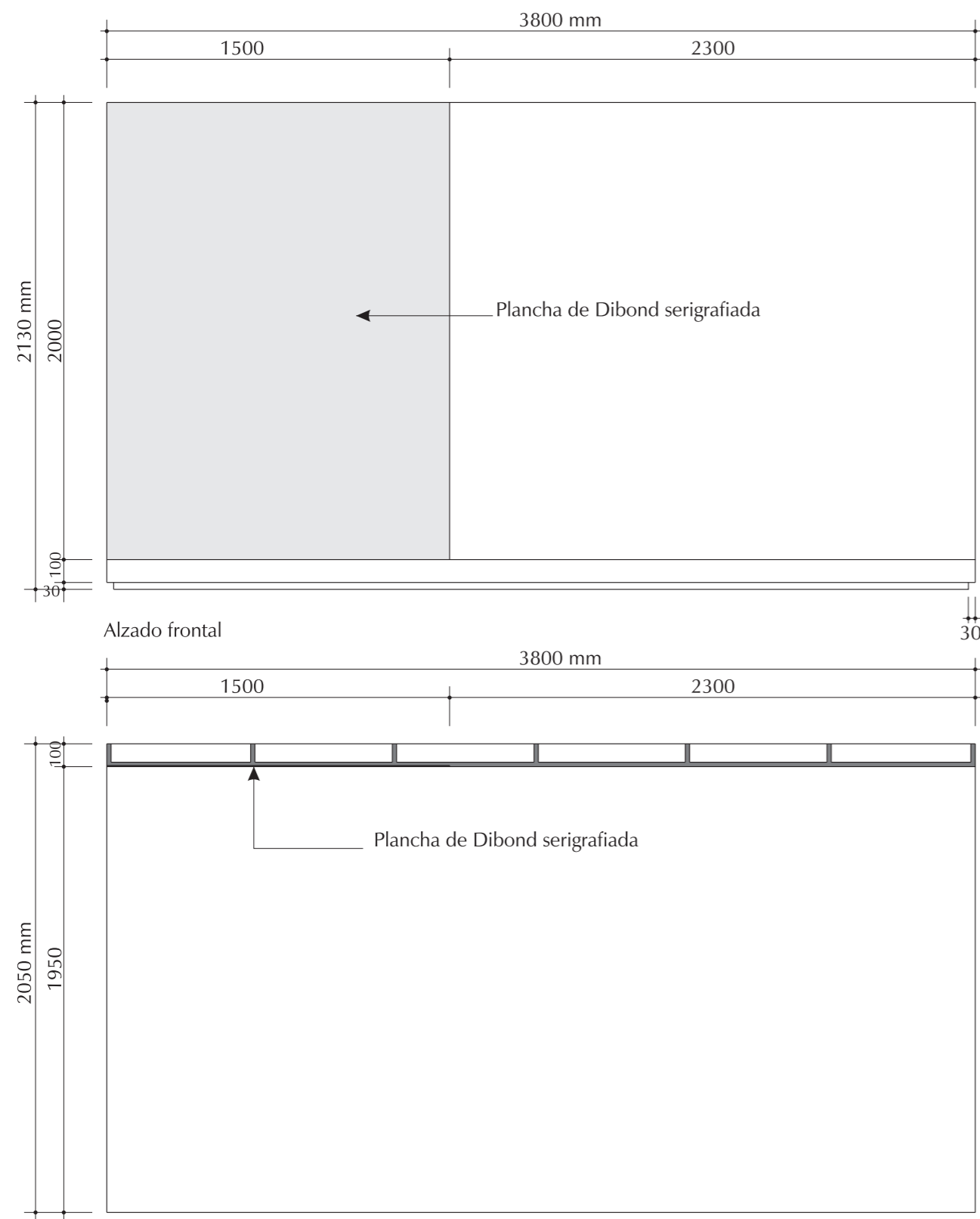


plano nº:	Nuevo edificio
<b>45</b>	Vivienda islámica
	Fondos y tarimas expositivas
escala:	Museo Arqueológico de Jerez
<b>1/50</b>	Jerez de la Frontera
	18/02/08



**Nota:** Fondos y tarimas expositivas fabricados con tablero de DM, lacado y plancha de Dibond serigrafiada.

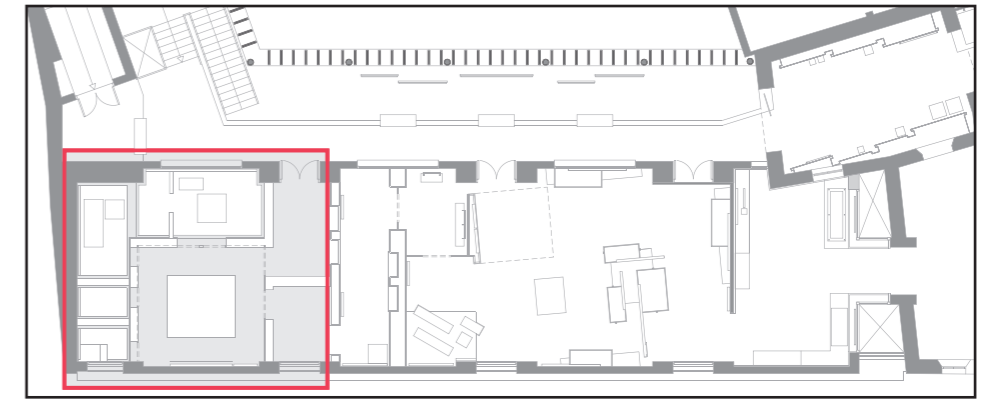
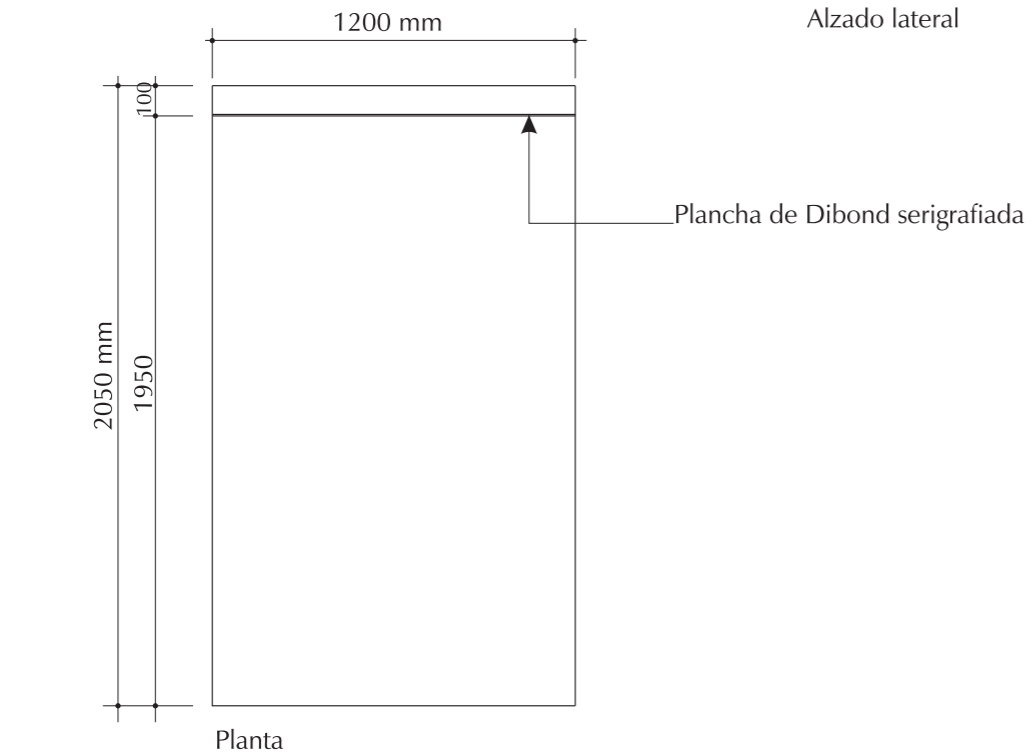
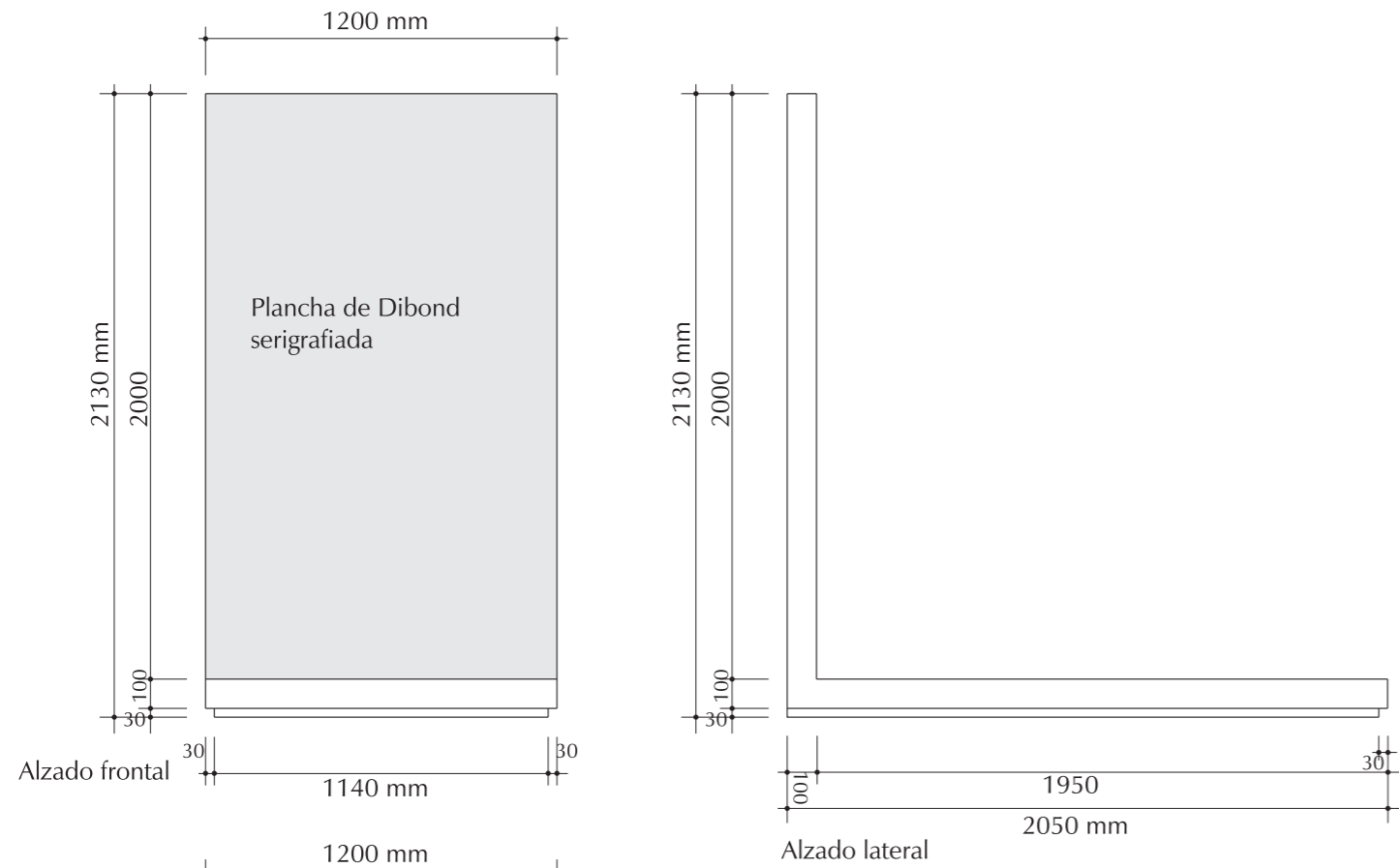
plano nº:	Nuevo edificio
<b>46</b>	Vivienda islámica
escala:	Fondo y tarima 1
<b>1/20</b>	Museo Arqueológico de Jerez
	Jerez de la Frontera 18/02/08



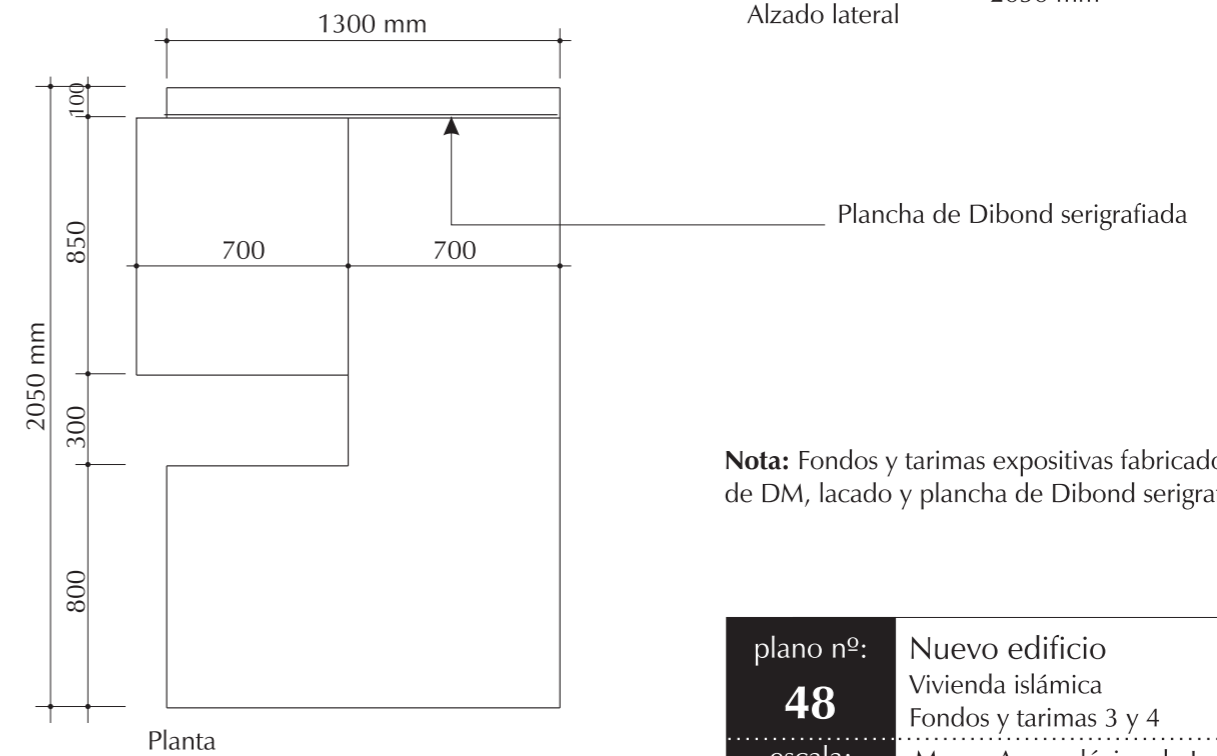
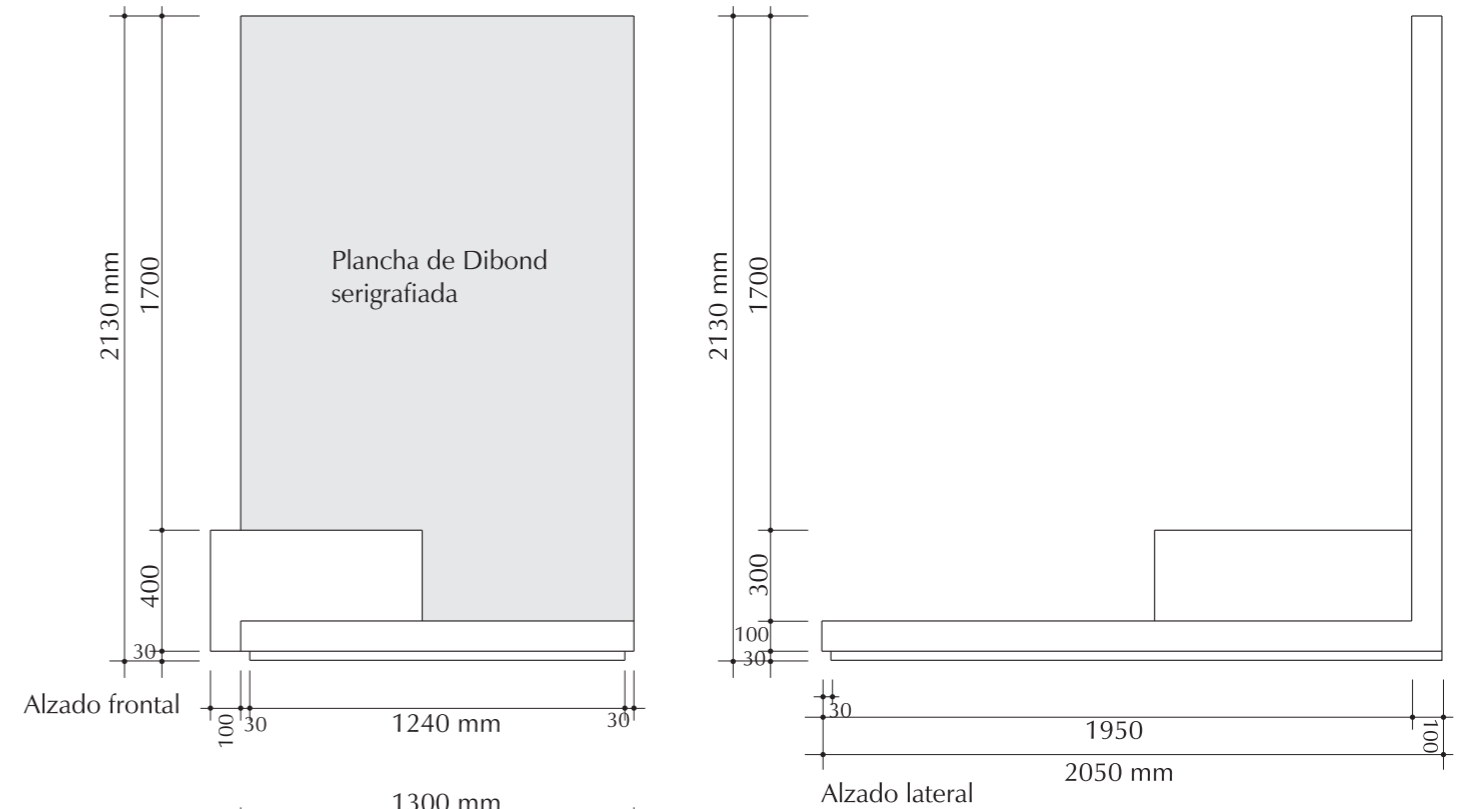
**Nota:** Fondos y tarimas expositivas fabricados con tablero de DM, lacado y plancha de Dibond serigrafiada.

plano nº:	Nuevo edificio
<b>47</b>	Vivienda islámica
escala:	Fondo y tarima 2
<b>1/20</b>	Museo Arqueológico de Jerez
	Jerez de la Frontera
	18/02/08

**Fondo y tarima 3**

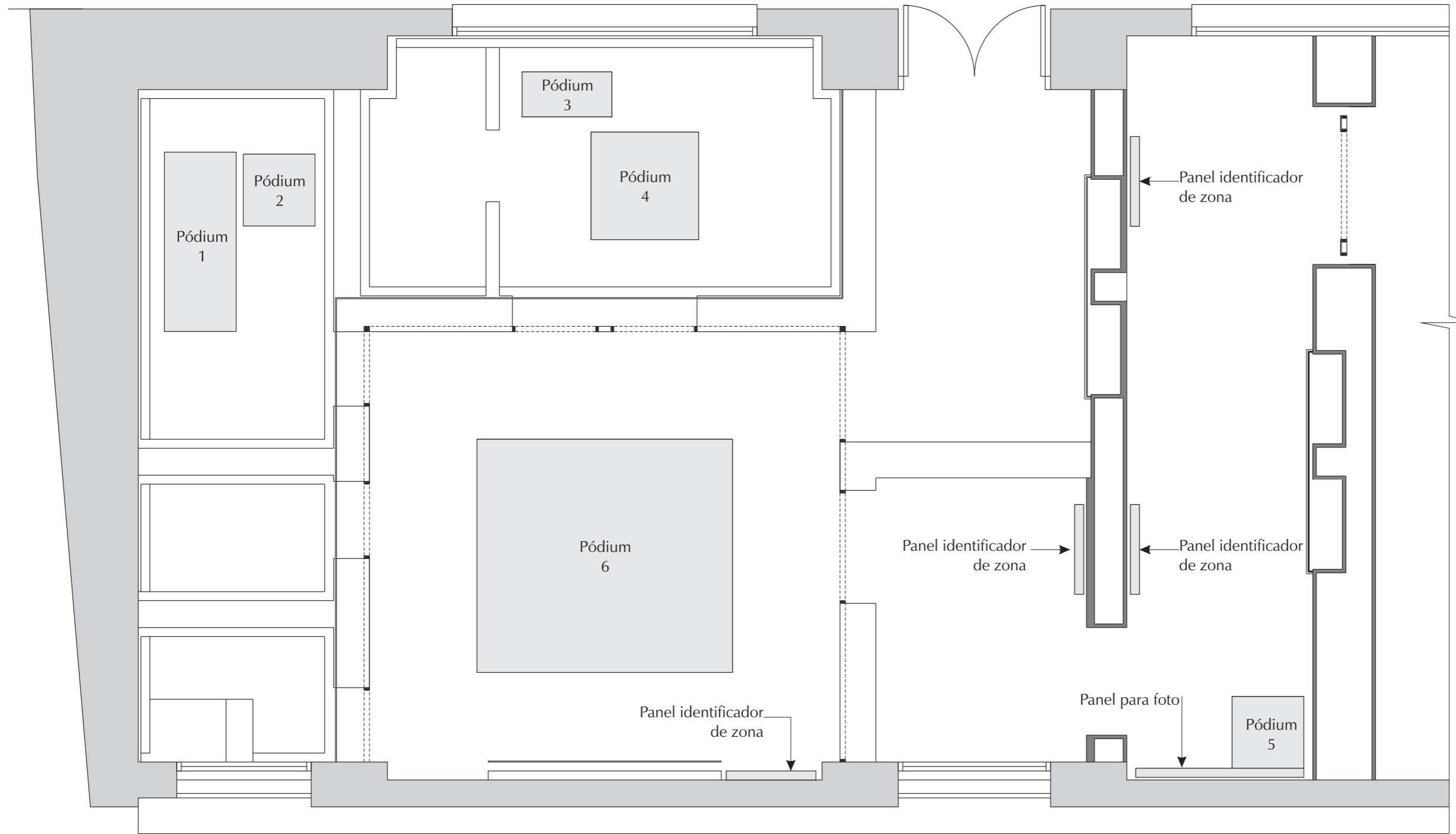
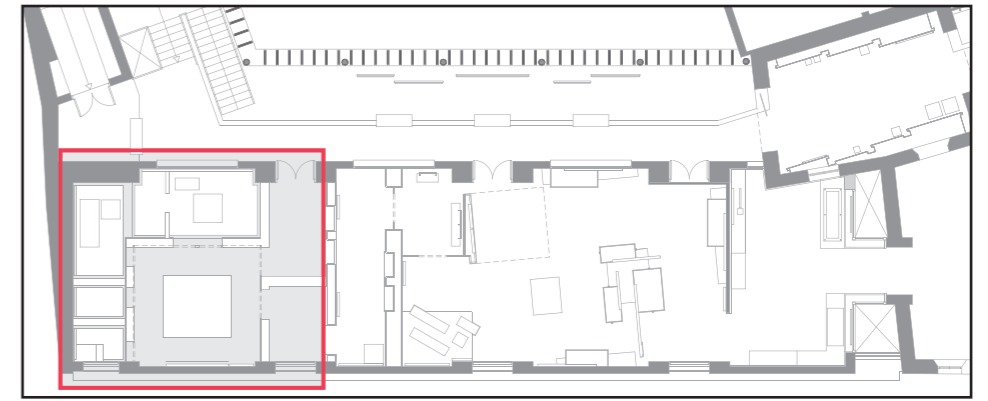


**Fondo y tarima 4**

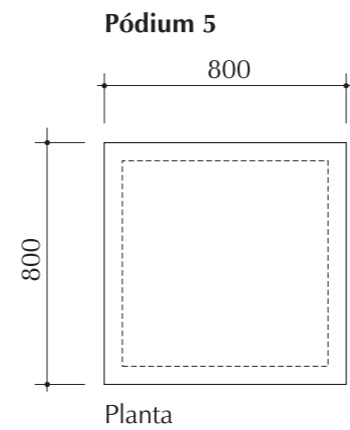
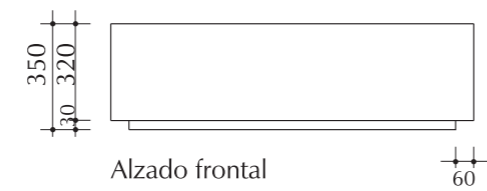
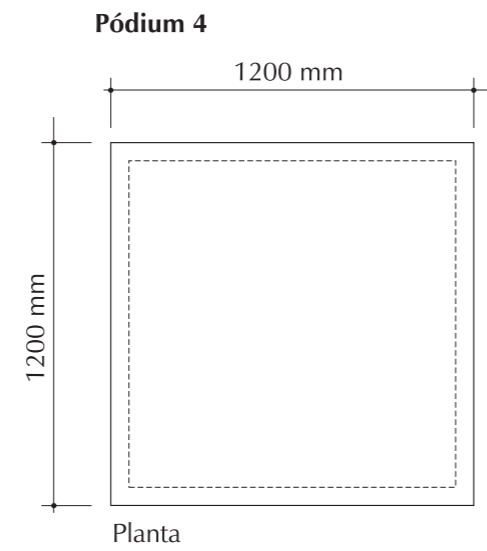
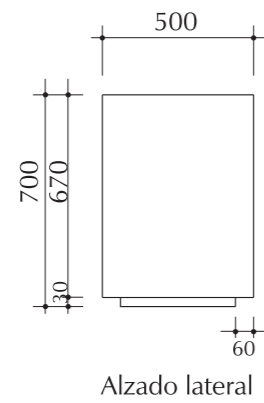
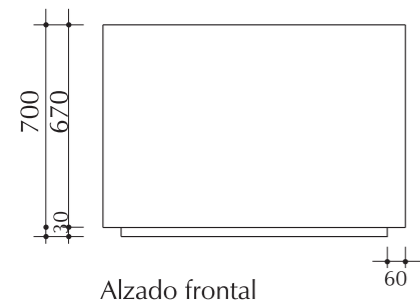
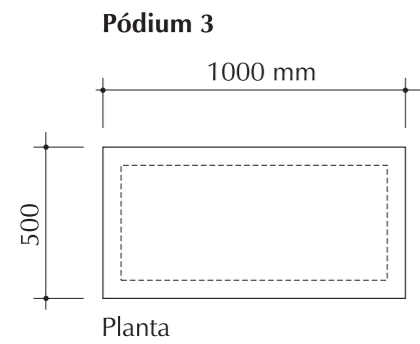
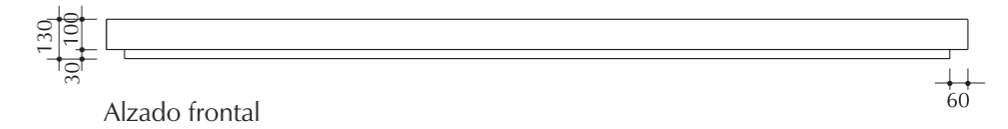
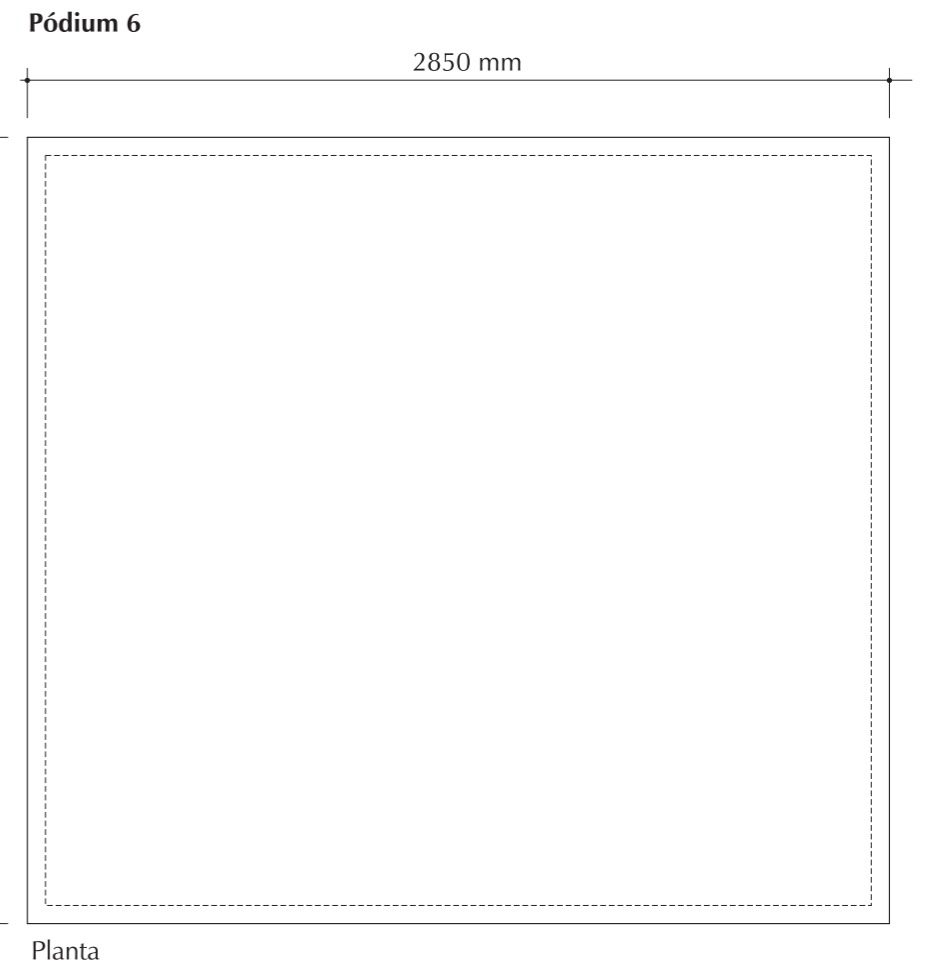
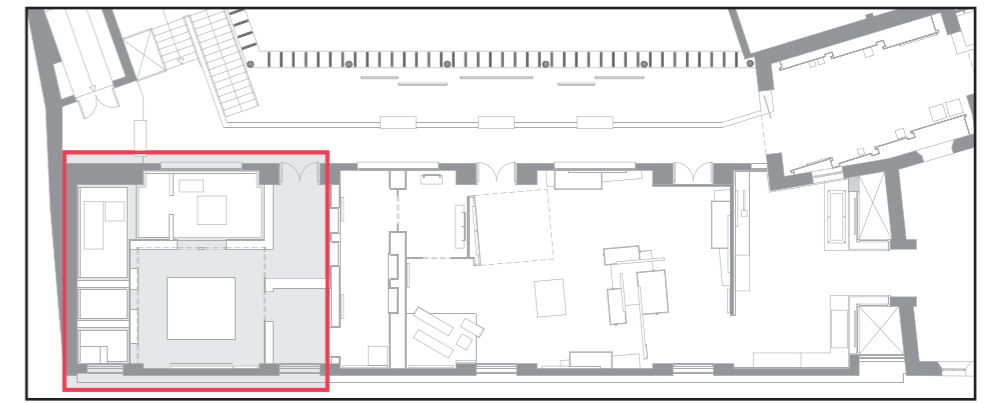
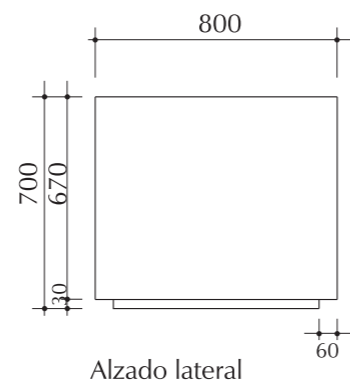
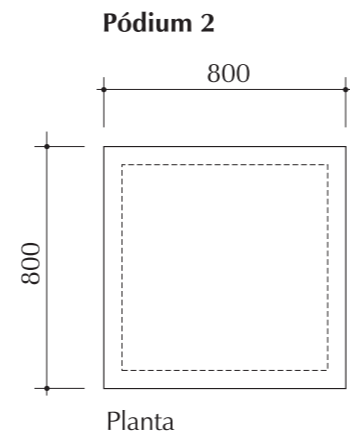
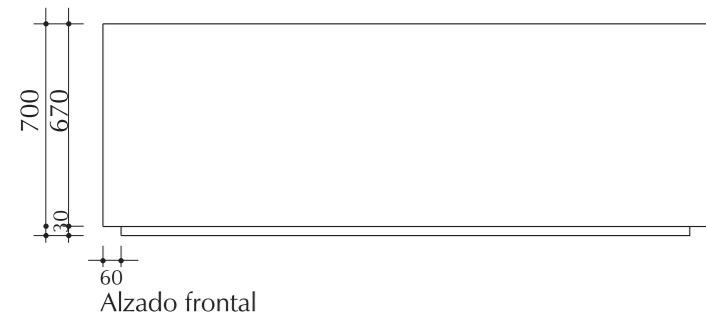
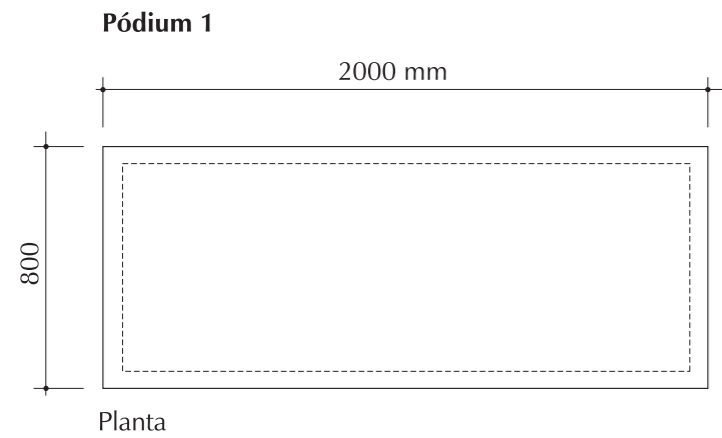


**Nota:** Fondos y tarimas expositivas fabricados con tablero de DM, lacado y plancha de Dibond serigrafiada.

plano nº:	Nuevo edificio
<b>48</b>	Vivienda islámica
escala:	Fondos y tarimas 3 y 4
<b>1/20</b>	Museo Arqueológico de Jerez
	Jerez de la Frontera
	18/02/08



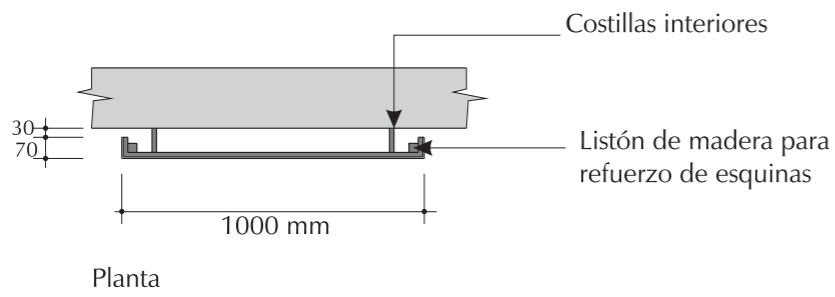
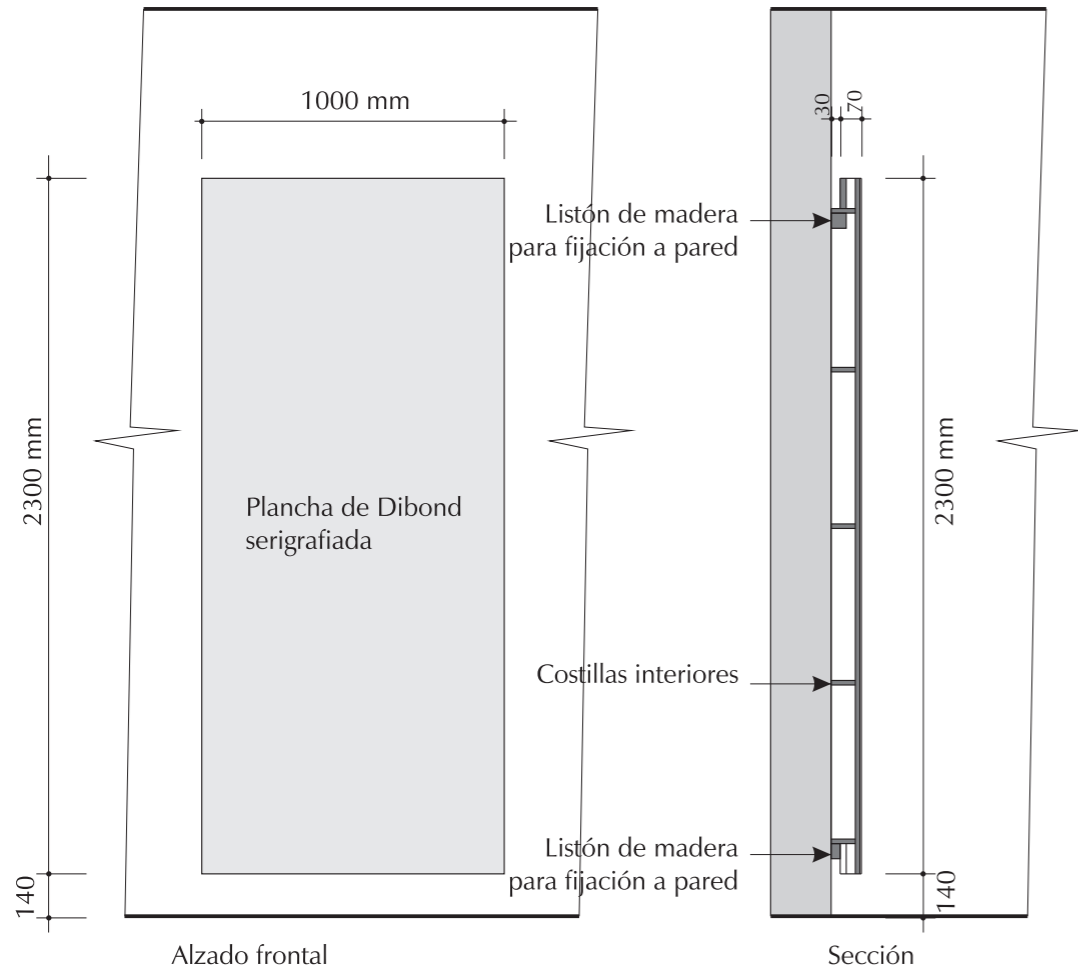
plano nº:	Nuevo edificio
<b>49</b>	Vivienda islámica
escala:	Pódiums expositivos y paneles
<b>1/50</b>	Museo Arqueológico de Jerez
	Jerez de la Frontera
	18/02/08



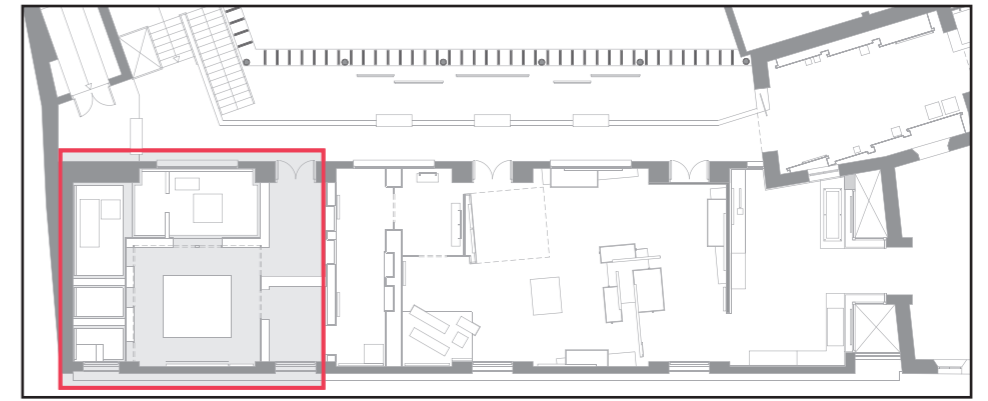
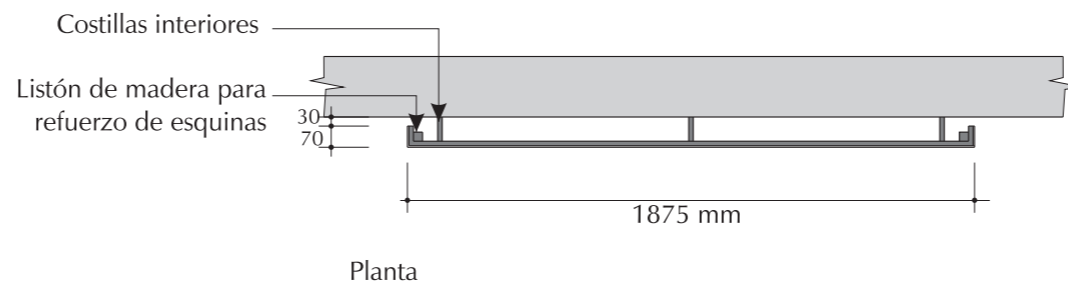
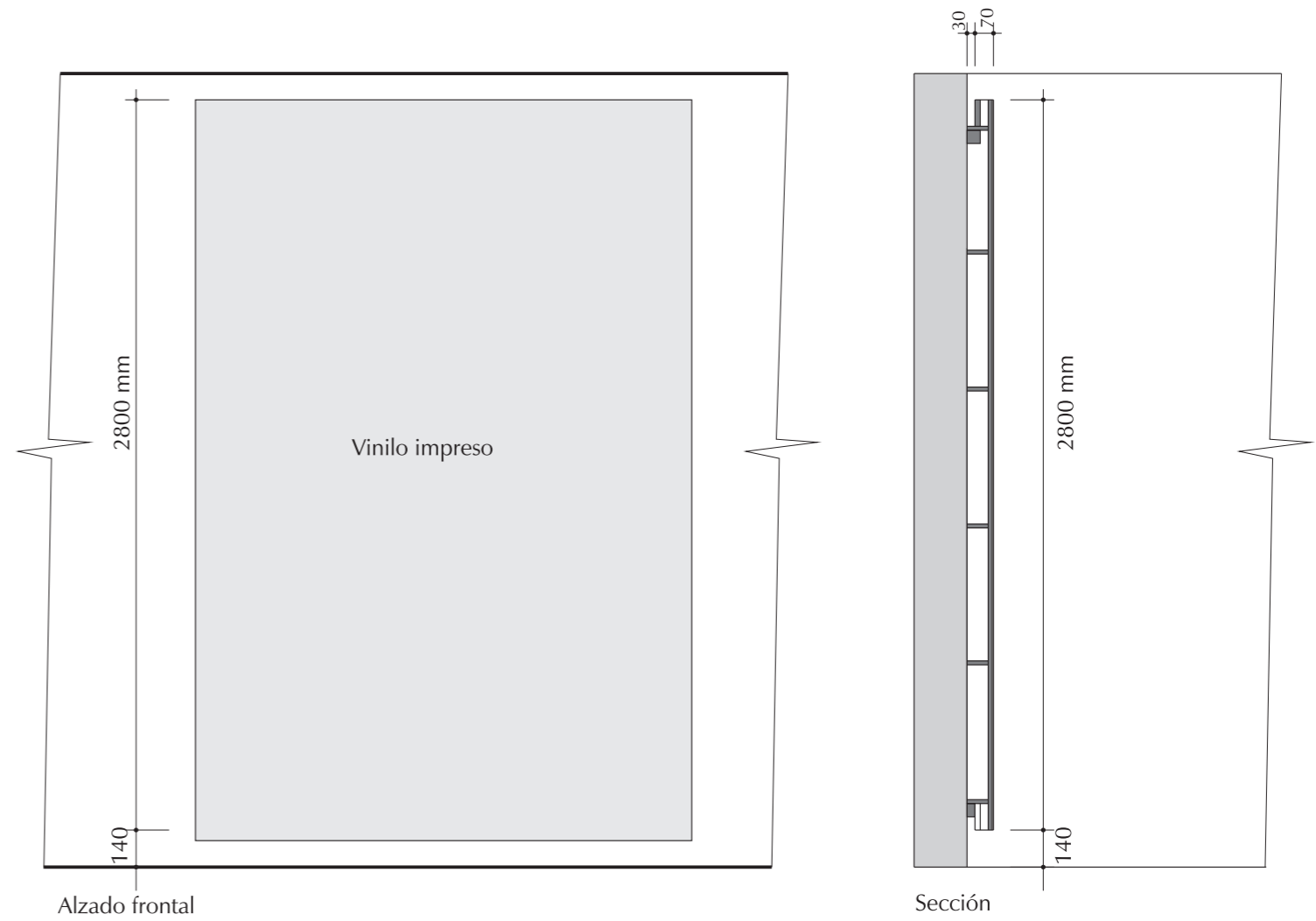
**Nota:** Pódiums fabricados con tablero de DM, lacados

plano nº:	Nuevo edificio
<b>50</b>	Vivienda islámica
escala:	Pódiums expositivos
<b>1/25</b>	Museo Arqueológico de Jerez
	Jerez de la Frontera
	18/02/08

**Paneles identificadores  
4 Unidades**



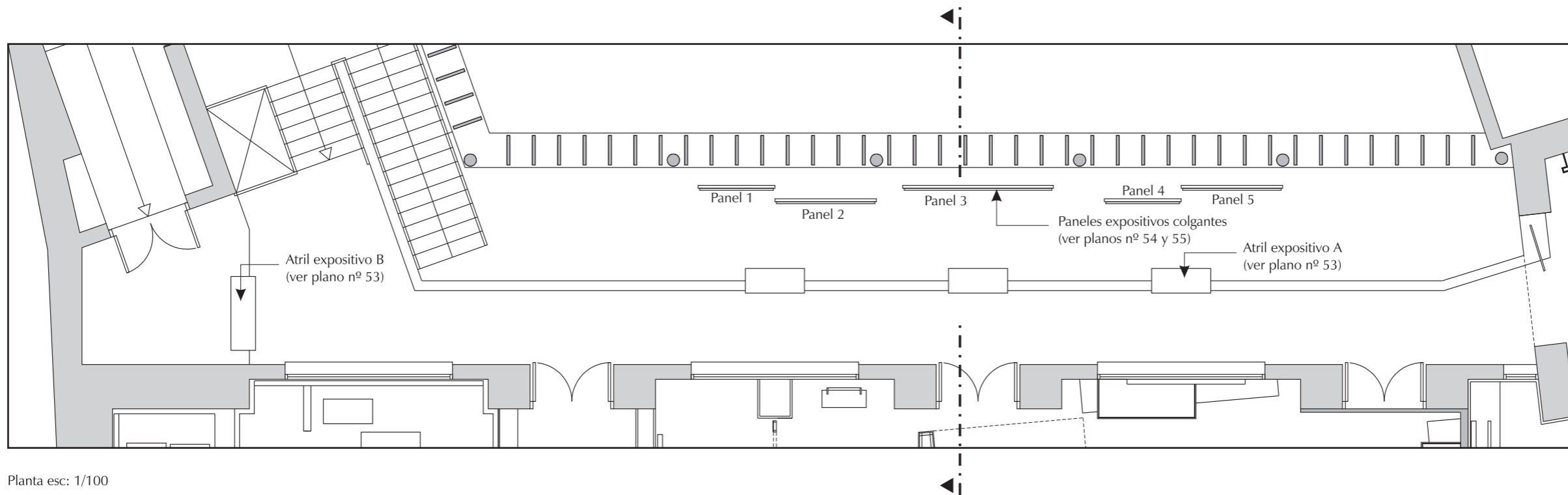
**Paneles para foto**



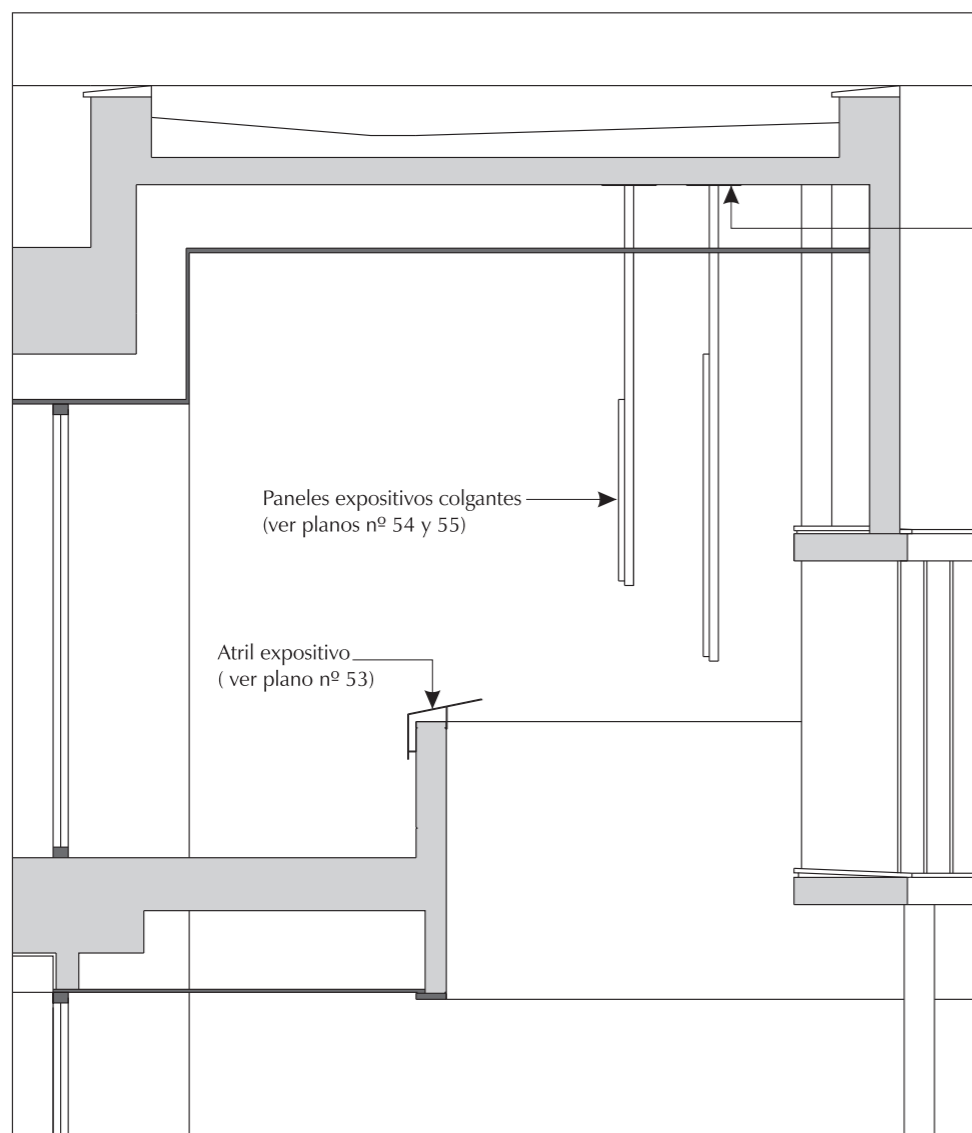
**Nota:** Paneles identificadores fabricados con tablero de DM Recubiertos con plancha de Dibond serigrafiada y panel para foto fabricado con tablero de DM melaminado para la aplicación de vinilo impreso

plano nº:	Nuevo edificio
<b>51</b>	Vivienda islámica
escala:	Paneles identificadores y expositivos
<b>1/25</b>	Museo Arqueológico de Jerez
	Jerez de la Frontera 18/02/08





Planta esc: 1/100

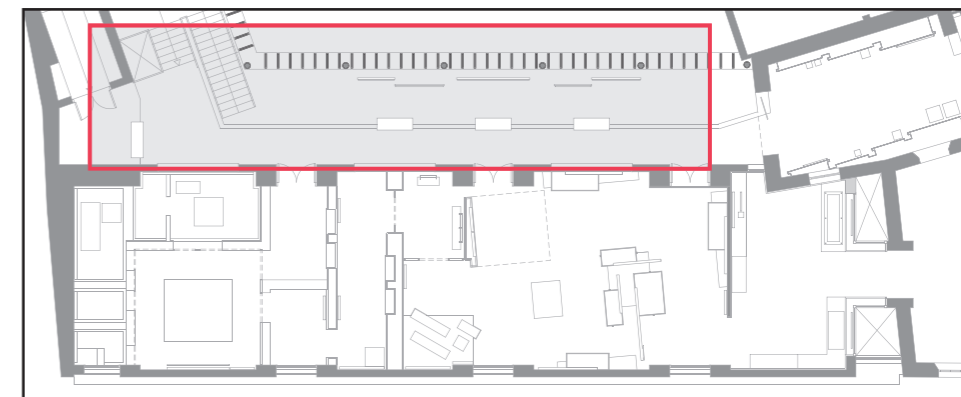


Sección esc: 1/50

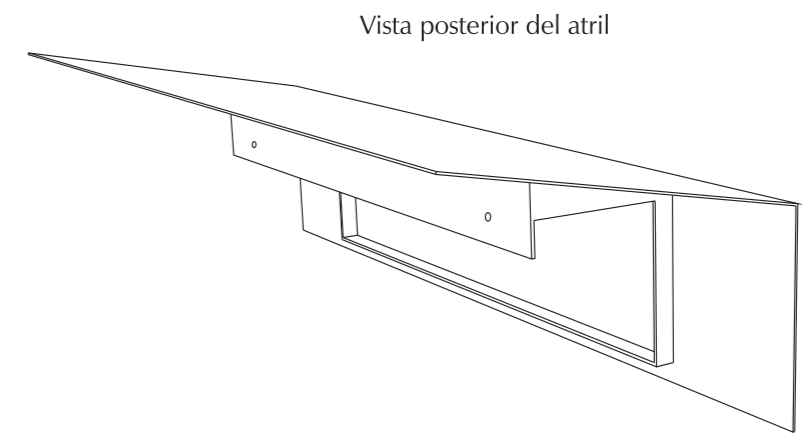
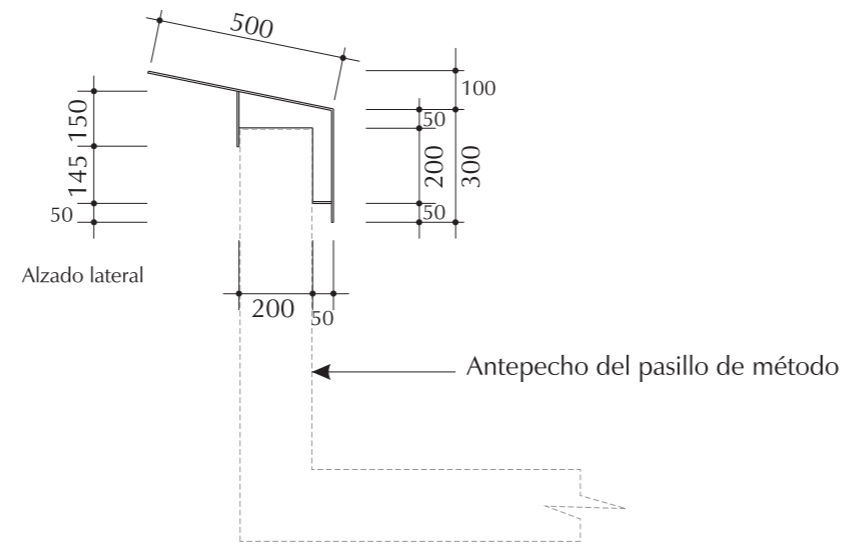
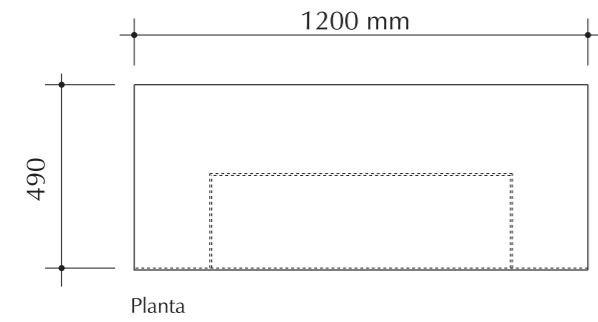
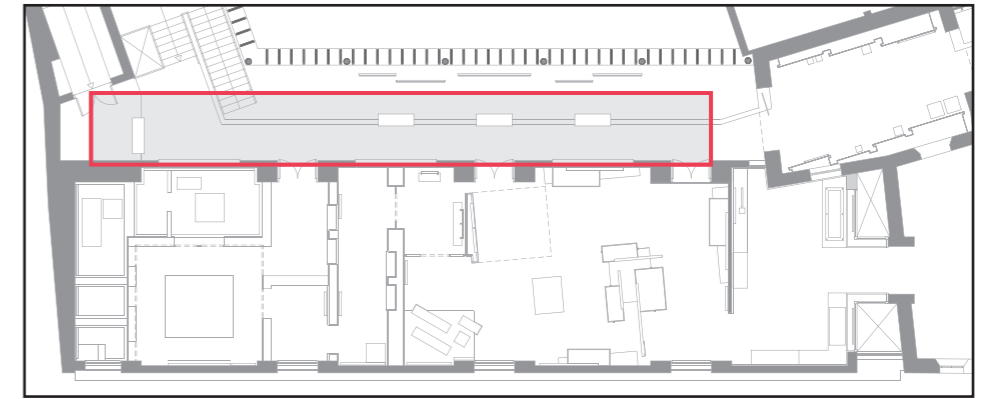
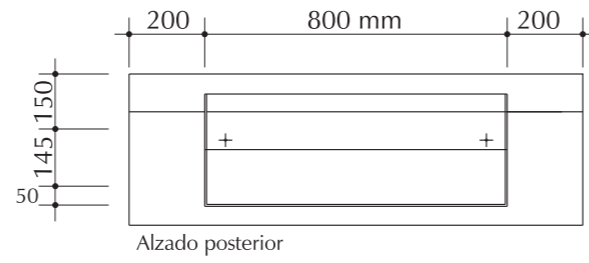
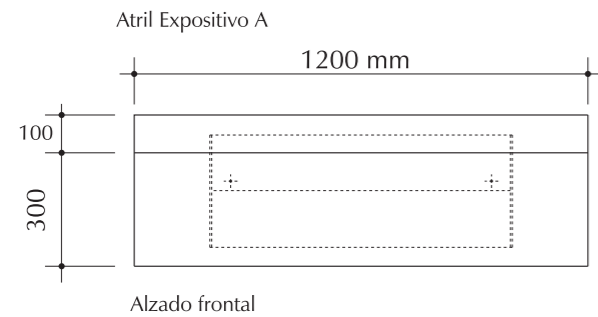
Plancha metálica para fijación del panel colgante al forjado

Paneles expositivos colgantes (ver planos nº 54 y 55)

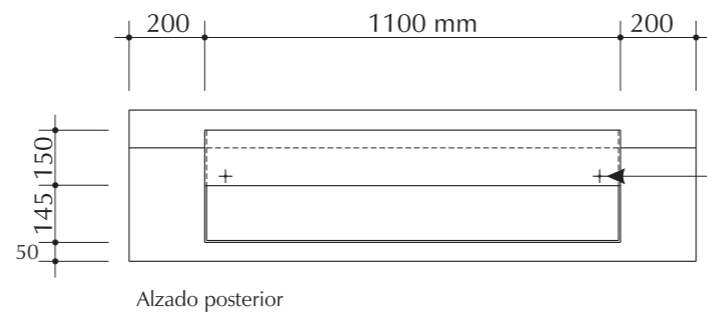
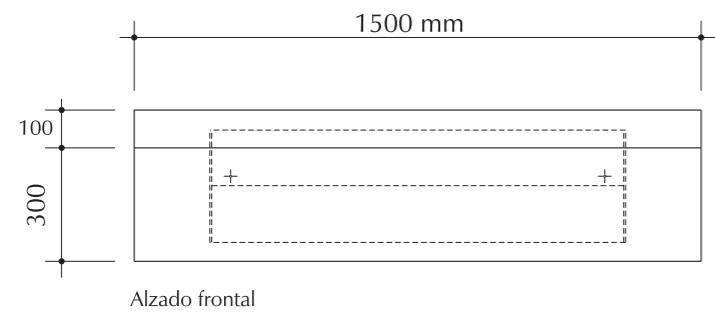
Atril expositivo (ver plano nº 53)



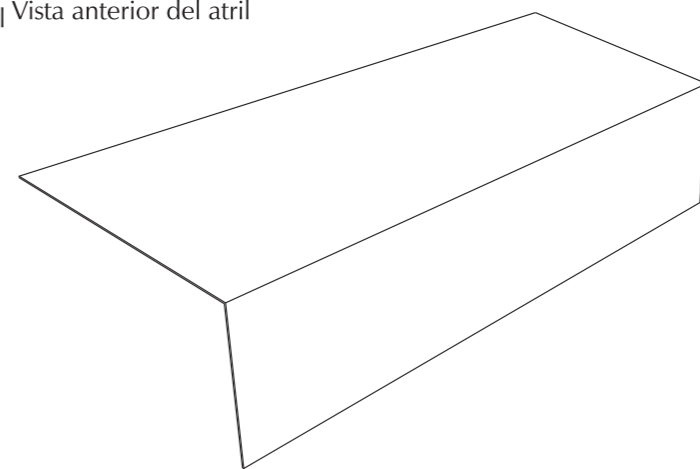
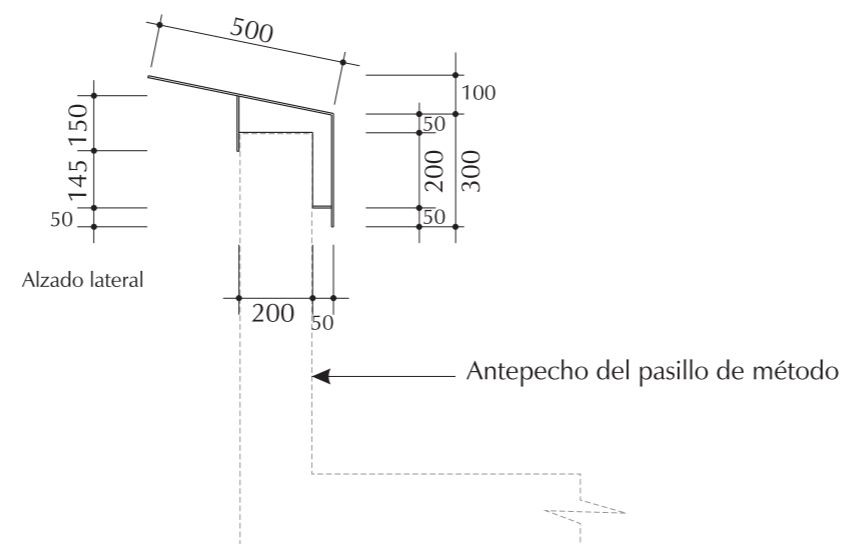
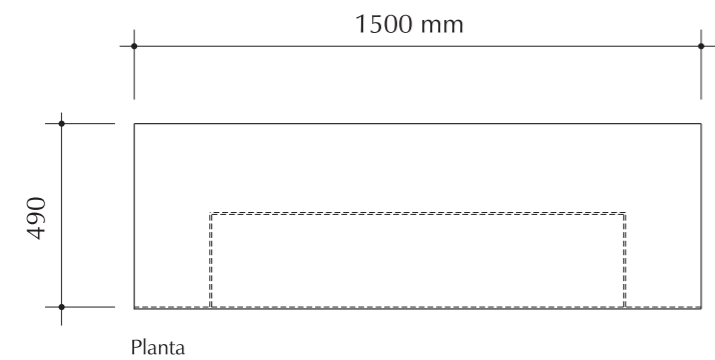
plano nº:	Nuevo edificio
<b>52</b>	Pasillo de método
escala:	Planta de distribución
<b>1/100</b>	Museo Arqueológico de Jerez
	Jerez de la Frontera
	15/02/08



Atril Expositivo B



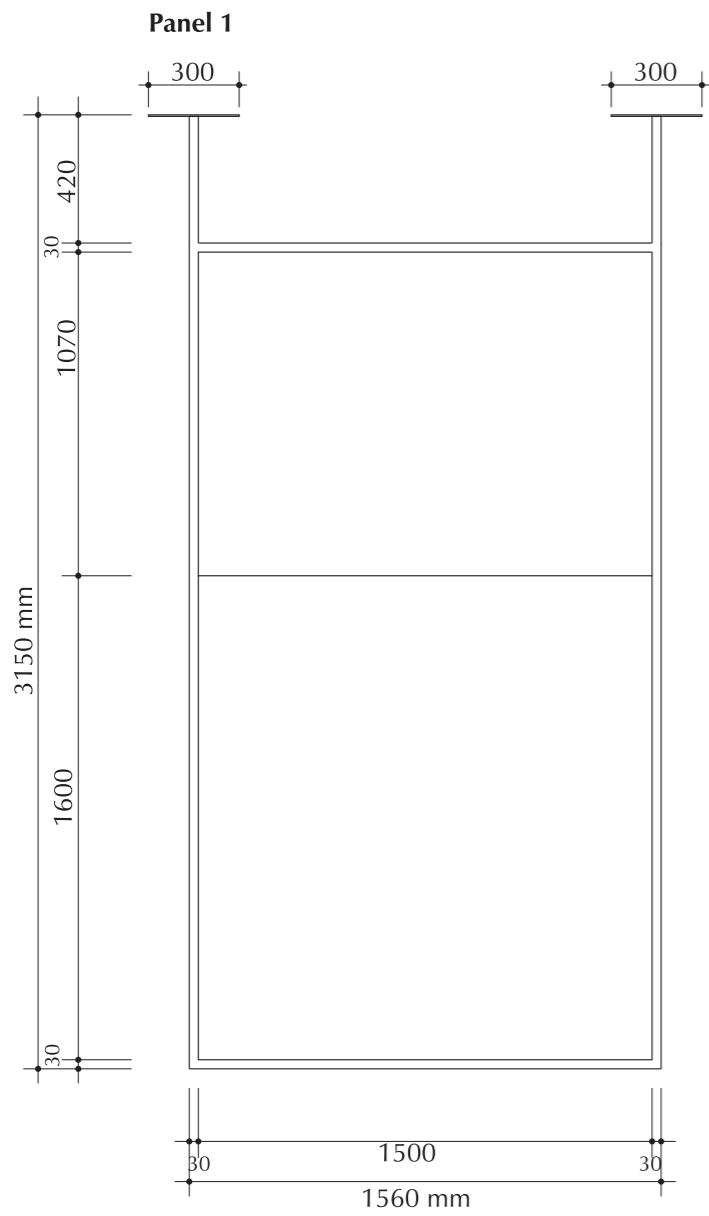
Orificios para atornillar el atril al antepecho del pasillo



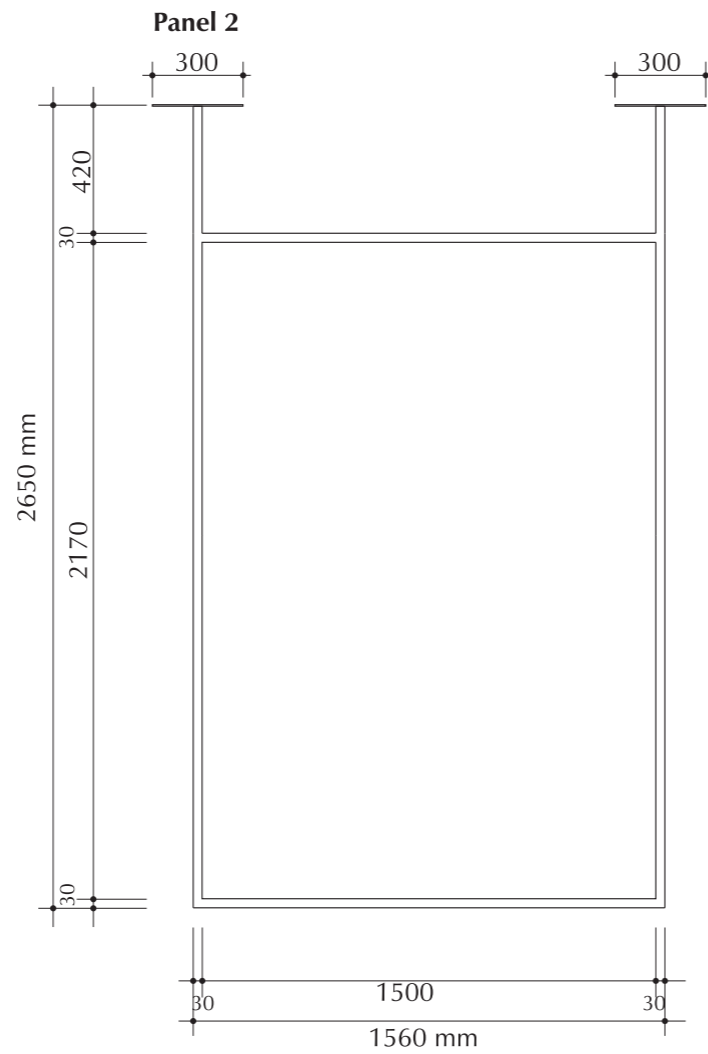
**Nota:** Atril expositivo fabricado con chapa de acero inoxidable de 3 mm de espesor, e información serigrafiada en la superficie inclinada.

**3 Unidades atril expositivo A**  
**2 Unidades atril expositivo B**

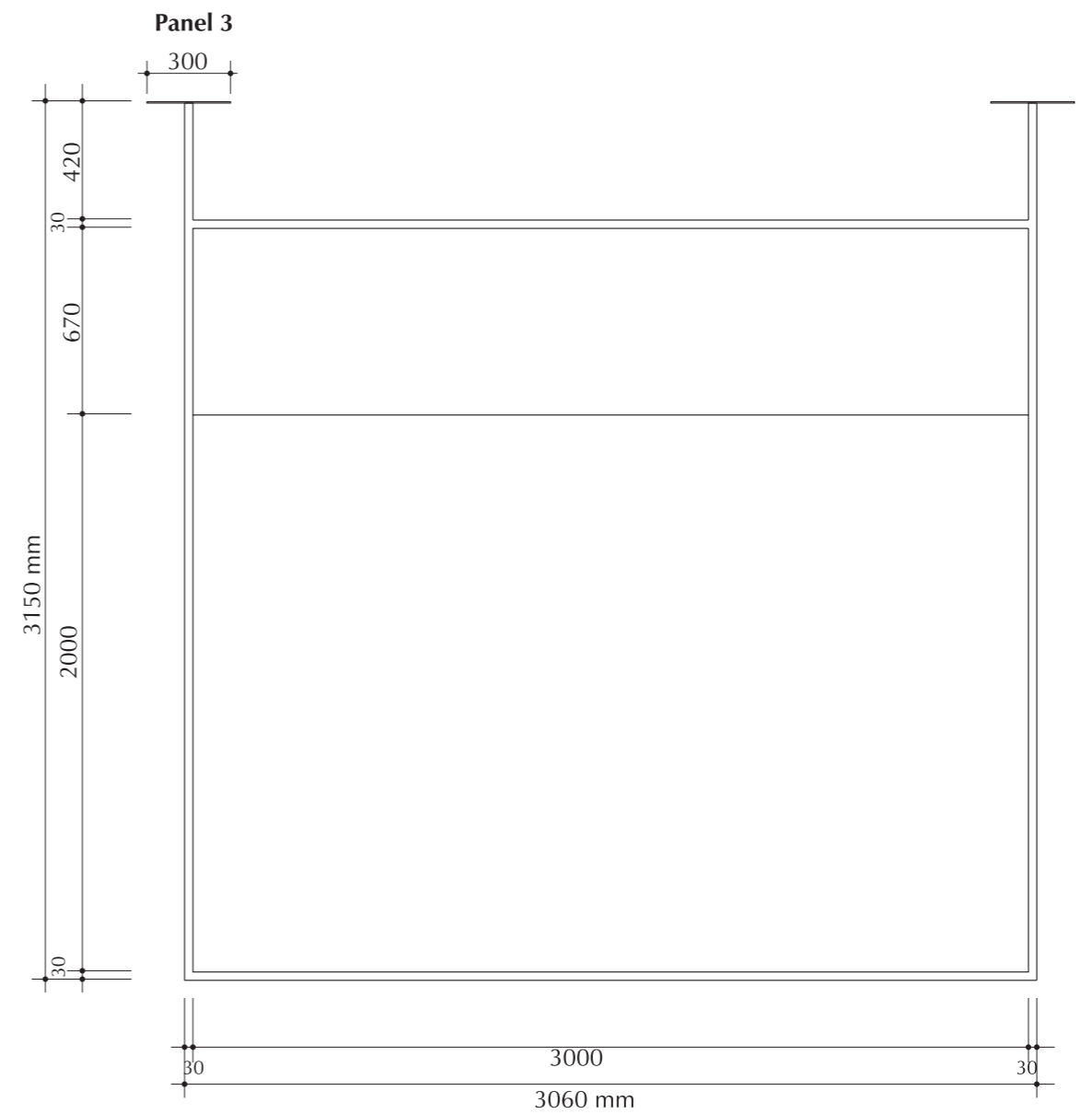
plano nº:	Nuevo edificio
<b>53</b>	Pasillo de método
escala:	Atriles expositivos
<b>1/20</b>	Museo Arqueológico de Jerez
	Jerez de la Frontera
	15/02/08



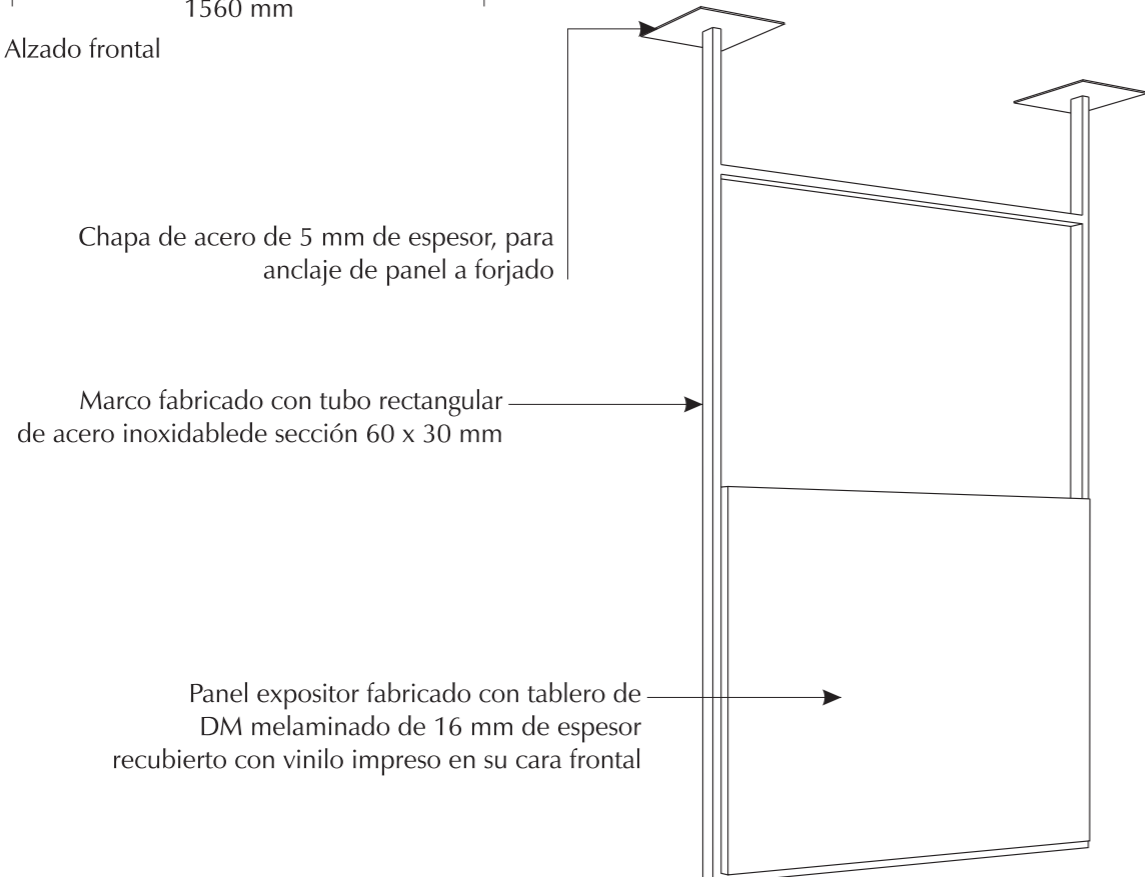
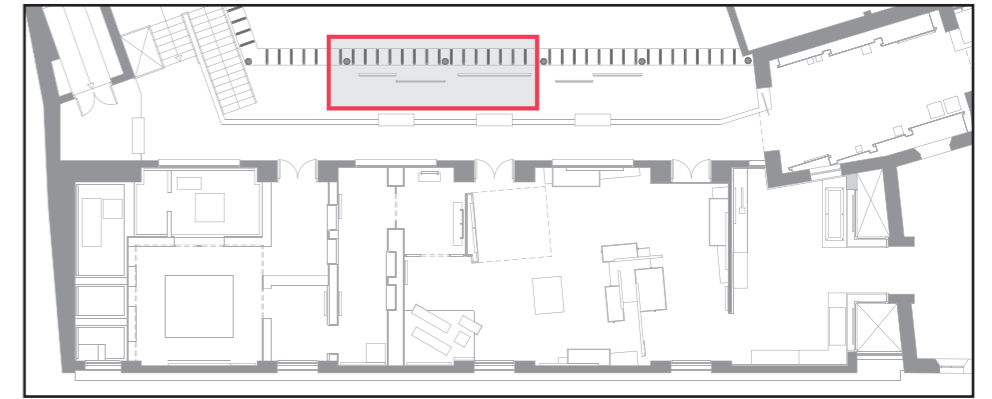
Alzado frontal



Alzado frontal



Alzado frontal

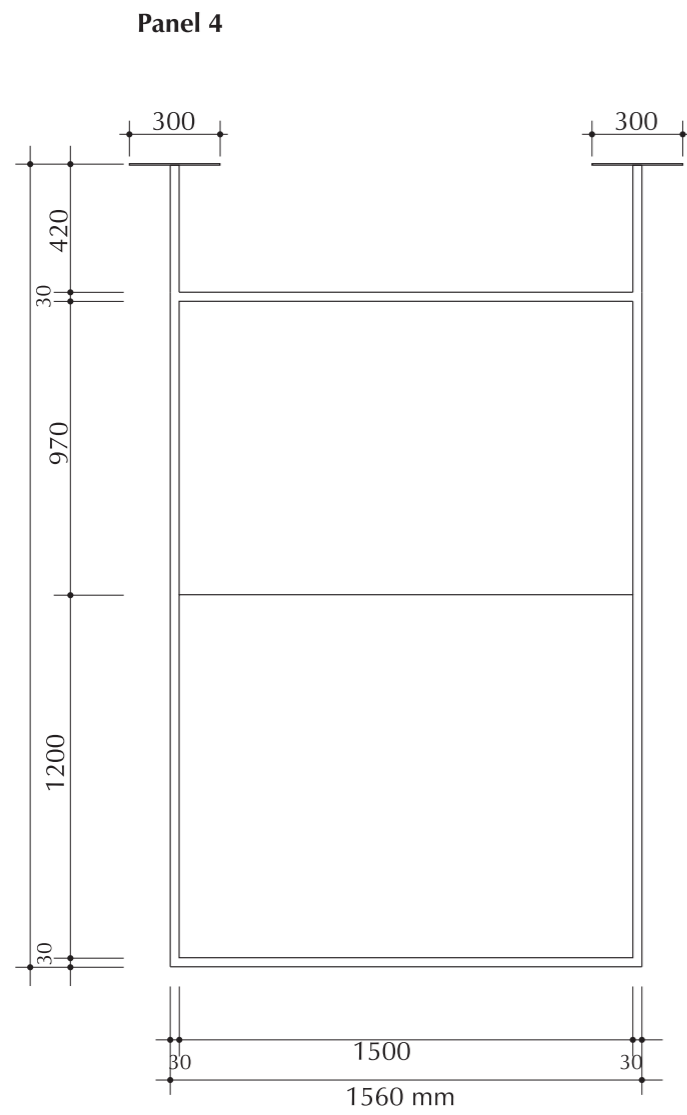
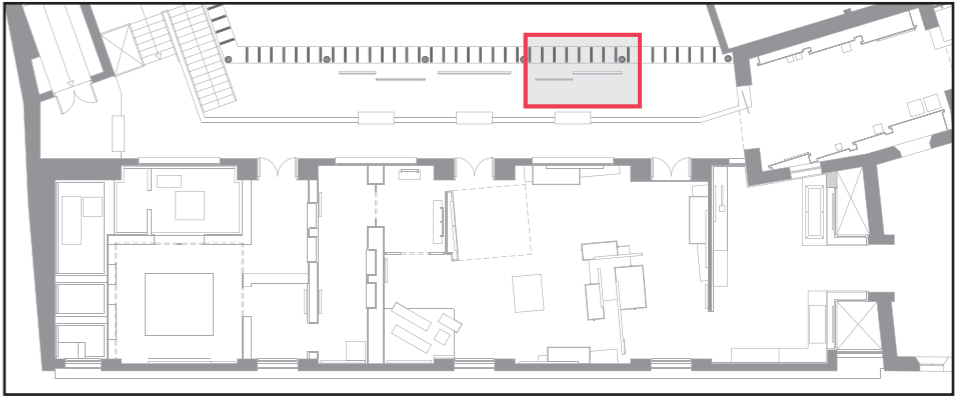


Chapa de acero de 5 mm de espesor, para anclaje de panel a forjado

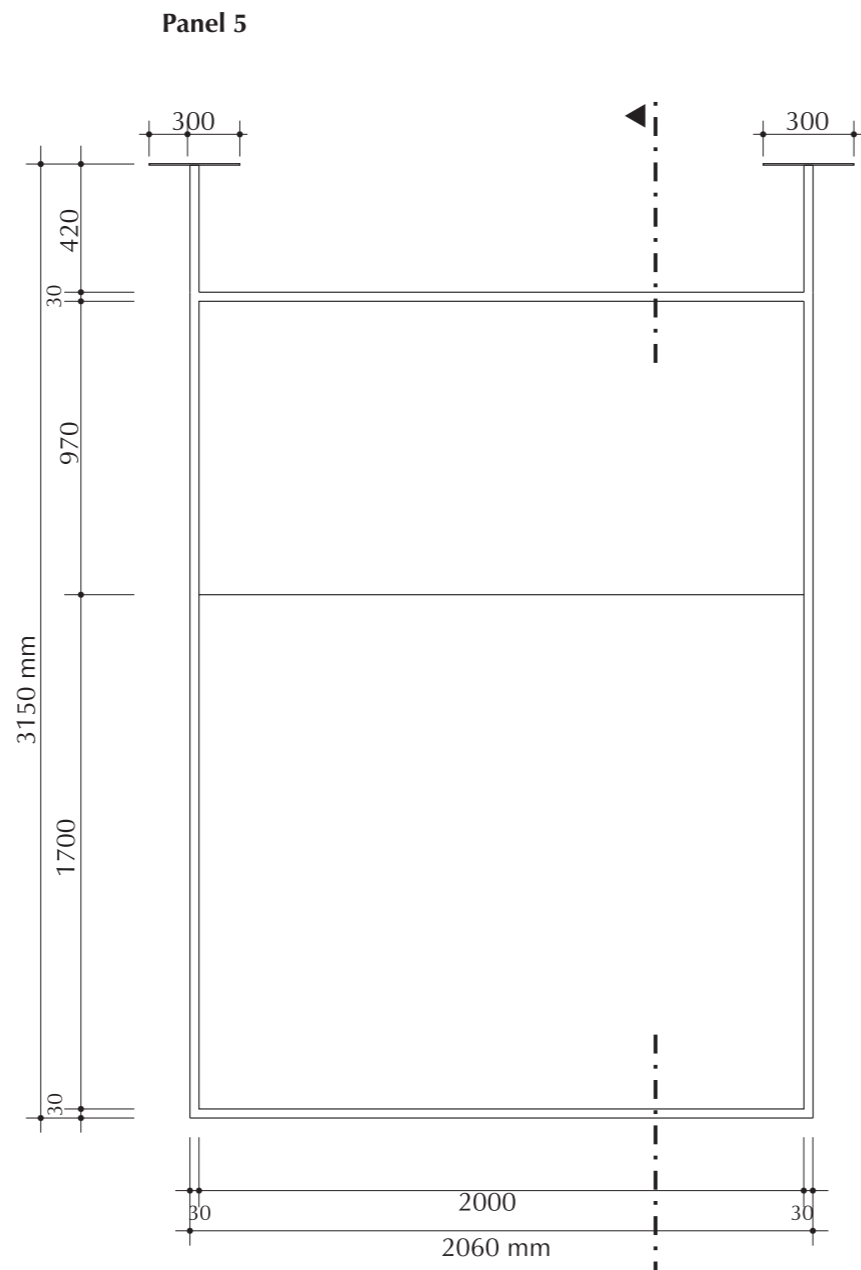
Marco fabricado con tubo rectangular de acero inoxidable de sección 60 x 30 mm

Panel expositor fabricado con tablero de DM melaminado de 16 mm de espesor recubierto con vinilo impreso en su cara frontal

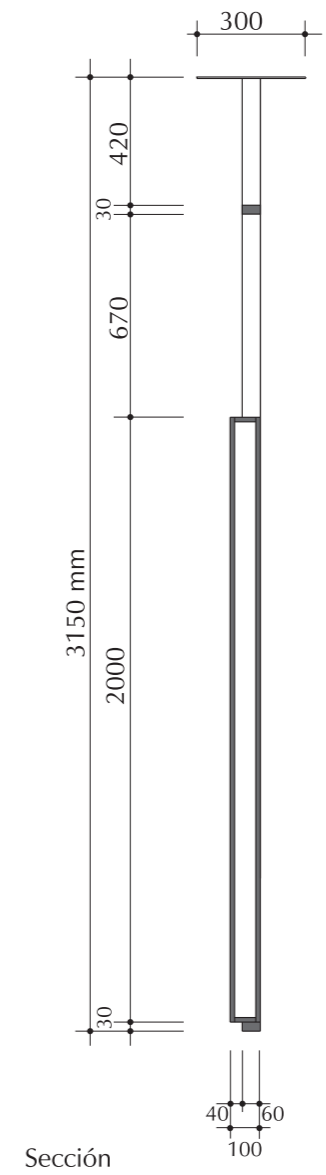
plano nº:	Nuevo edificio
<b>54</b>	Pasillo de método
escala:	Paneles expositivos colgantes
<b>1/25</b>	Museo Arqueológico de Jerez
	Jerez de la Frontera 15/02/08



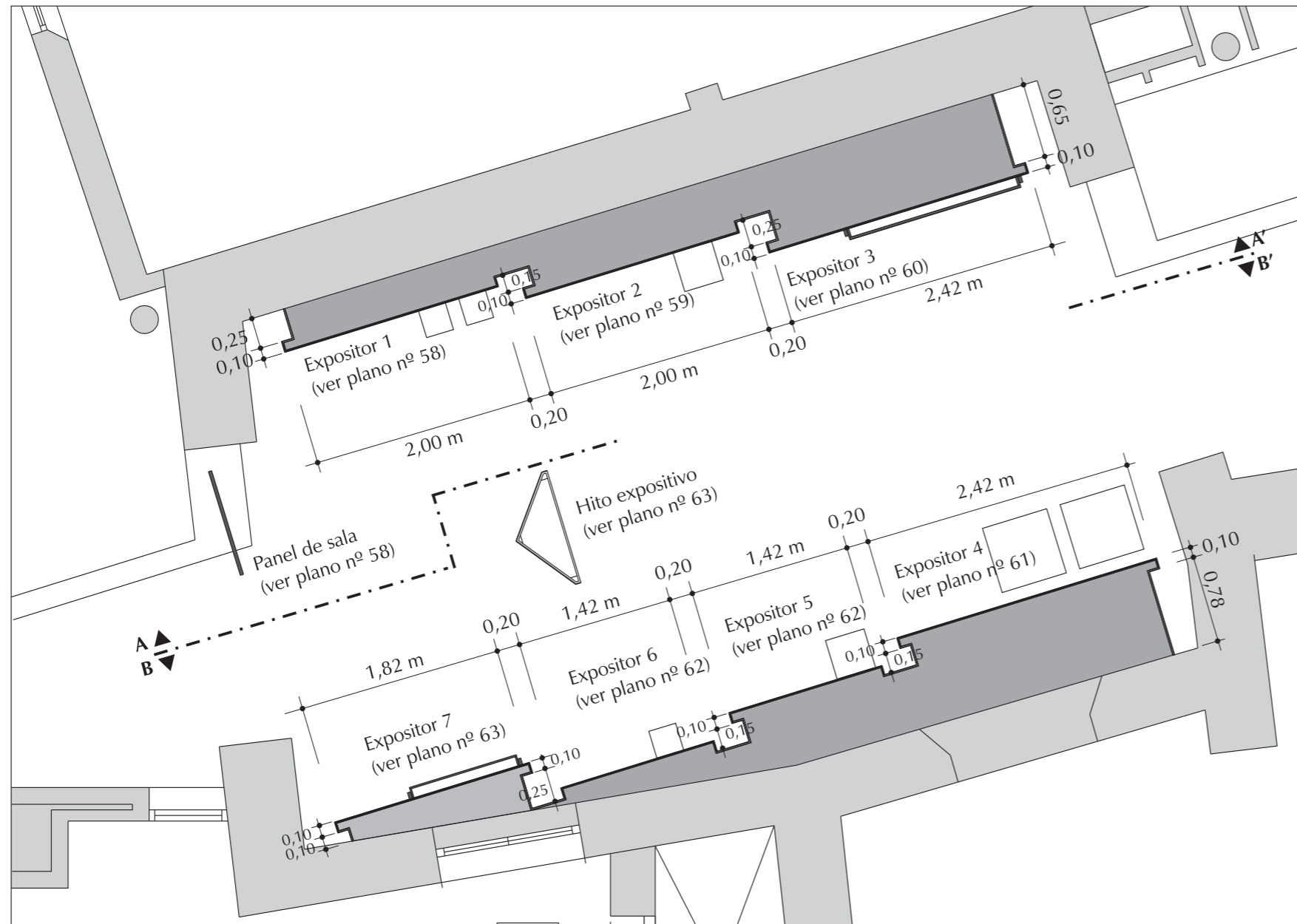
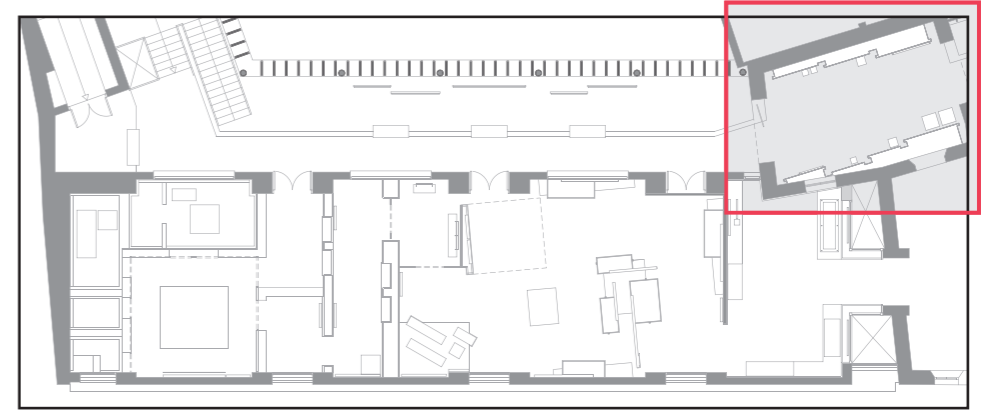
Alzado frontal



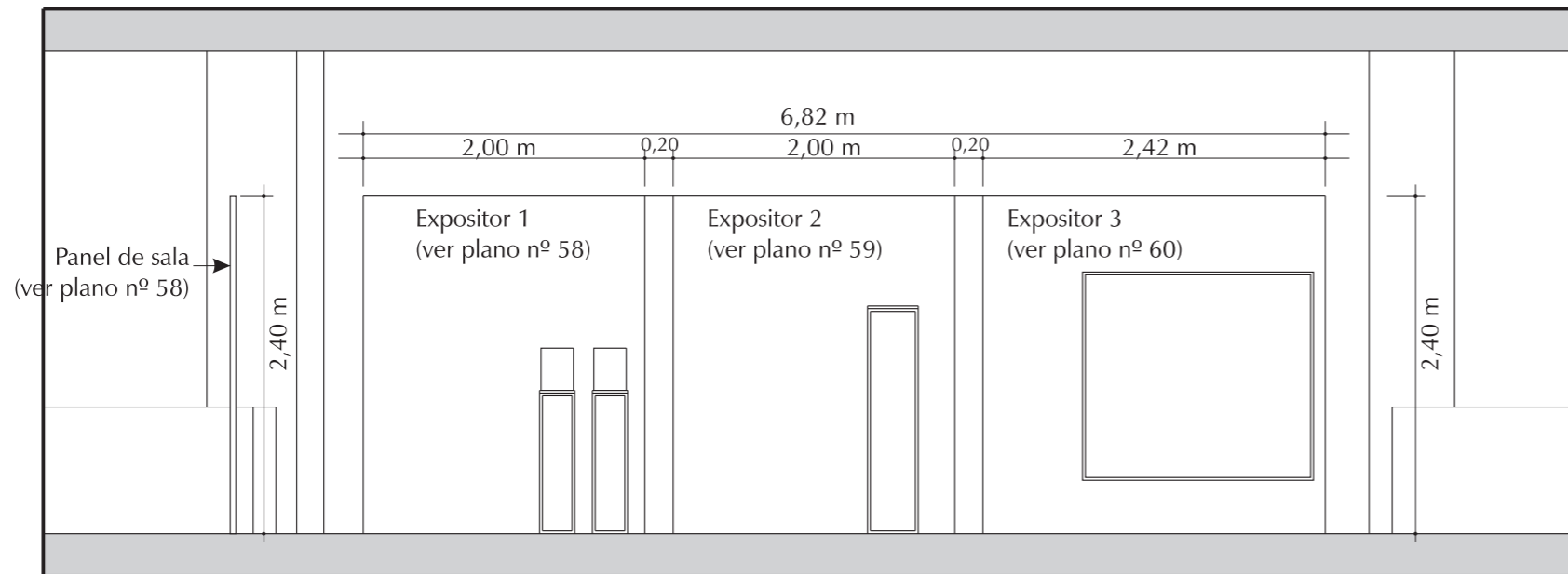
Alzado frontal



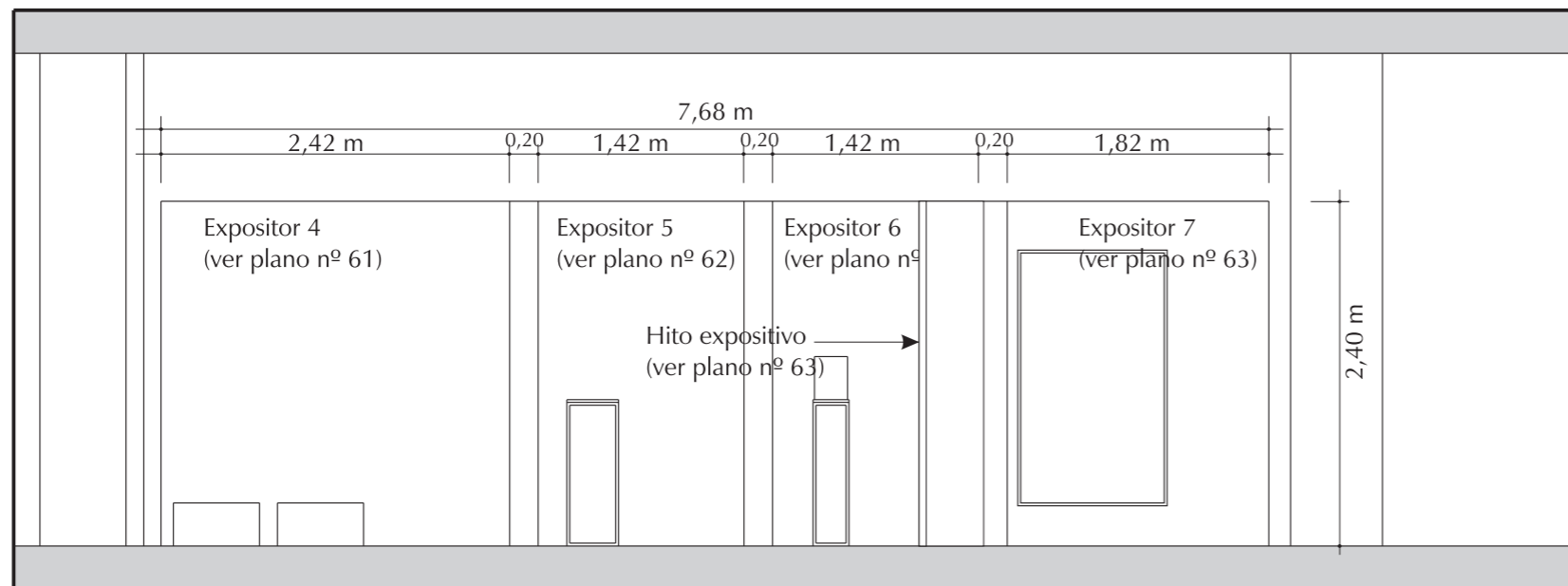
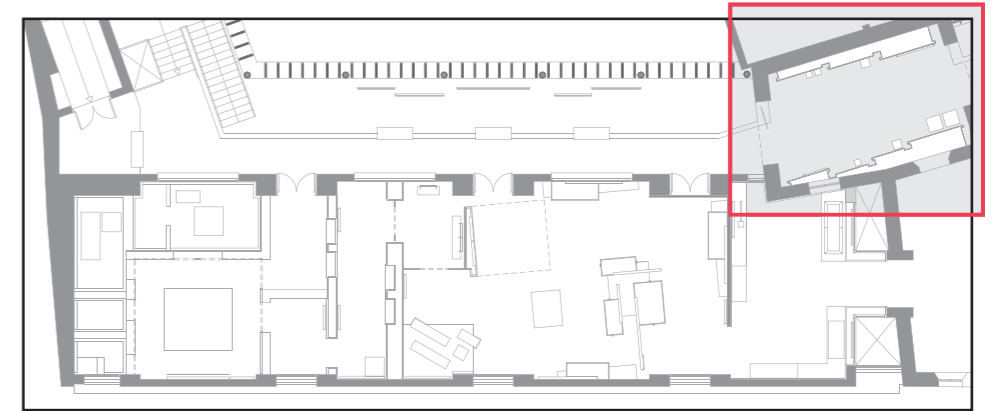
plano nº:	Nuevo edificio
<b>55</b>	Pasillo de método
escala:	Paneles expositivos colgantes
<b>1/25</b>	Museo Arqueológico de Jerez
	Jerez de la Frontera
	15/02/08



plano nº:	Nuevo edificio
<b>56</b>	Piezas con historias
escala:	Planta de distribución
<b>1/50</b>	Museo Arqueológico de Jerez
	Jerez de la Frontera
	16/02/08



Sección A-A'



Sección B-B'

plano nº:	Nuevo edificio
<b>57</b>	Piezas con historias
escala:	Secciones
<b>1/50</b>	Museo Arqueológico de Jerez
	Jerez de la Frontera 16/02/08