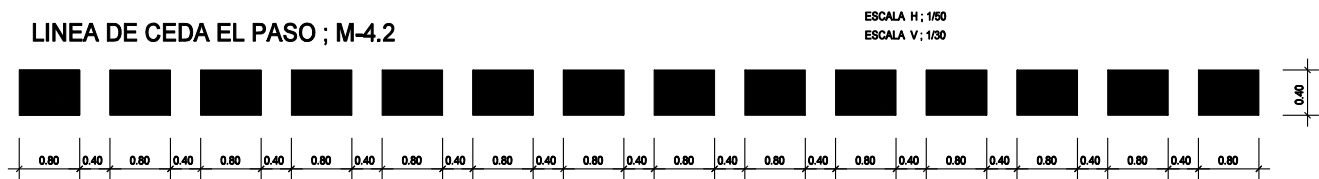


LINEA DE CEDA EL PASO ; M-4.2



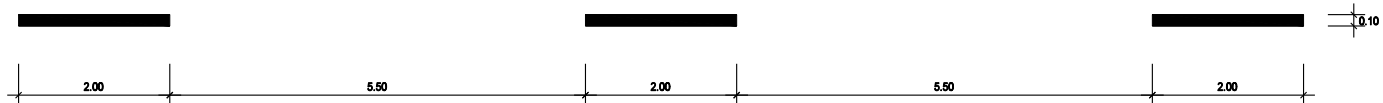
ESCALA H : 1/50  
ESCALA V : 1/30

LINEA DE DETENCION ; M-4.1



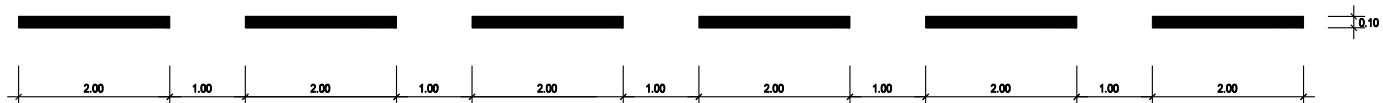
ESCALA H : 1/50  
ESCALA V : 1/30

SEPARACION DE CARRILES EN VIAS CON V.M. < 60 Km/h ; M-1.3



ESCALA H : 1/50  
ESCALA V : 1/30

PREAVISO DE MARCA CONTINUA O DE PELIGRO EN VIAS CON V.M. < 60 Km/h ; M-1.10



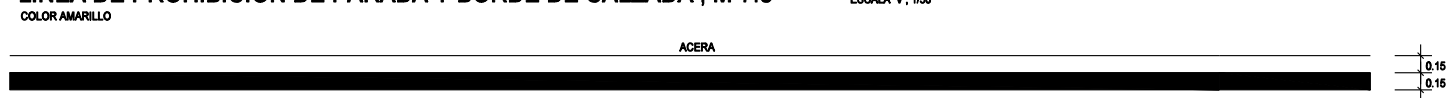
ESCALA H : 1/50  
ESCALA V : 1/30

ORDENACION DE ADELANTAMIENTO EN VIAS DE 2 ó 3 CARRILES Y DOBLE SENTIDO DE CIRCULACION ; M-2.2



ESCALA H : 1/50  
ESCALA V : 1/30

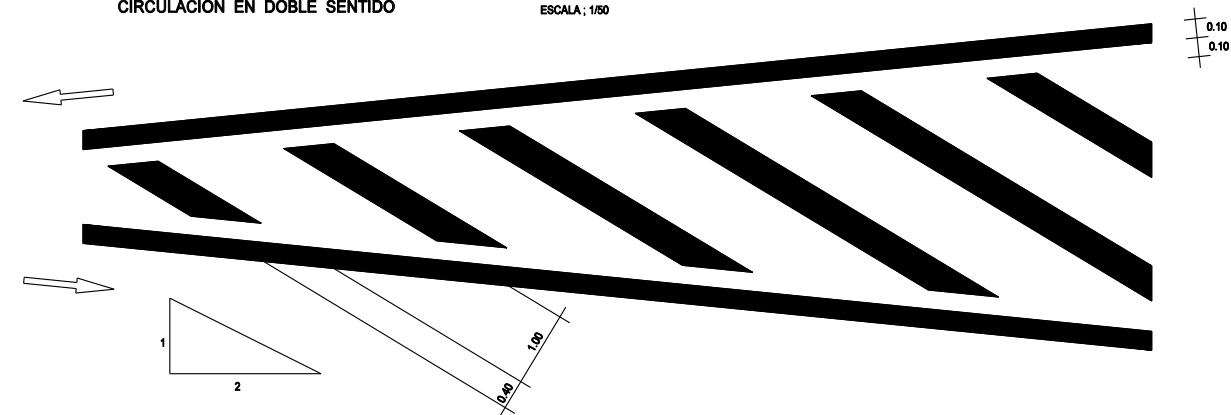
LINEA DE PROHIBICION DE PARADA Y BORDE DE CALZADA ; M-7.8



ESCALA H : 1/50  
ESCALA V : 1/30

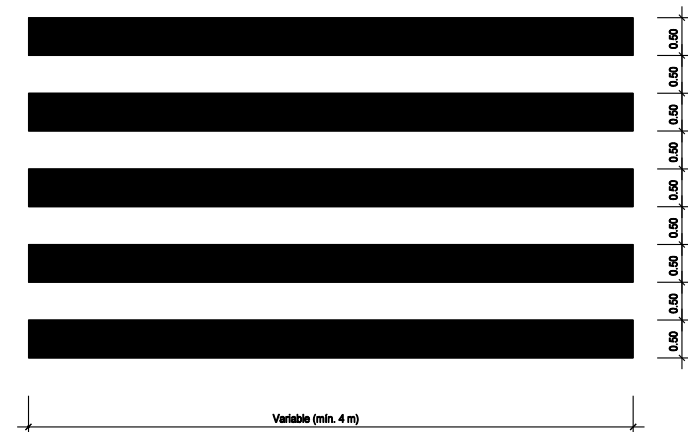
CEBREADO EN GLORIETAS ; M-7.2

CIRCULACION EN DOBLE SENTIDO ESCALA : 1/50



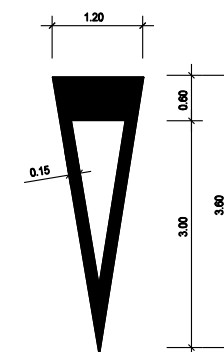
PASO DE PEATONES TIPO CEBRA ; M-4.3

ESCALA : 1/50



SEÑALES HORIZONTALES CEDA EL PASO ; M-6.5

ESCALA : 1/50



POSTE DE UNA SENAL

SIN ESCALA COTAS EN mm

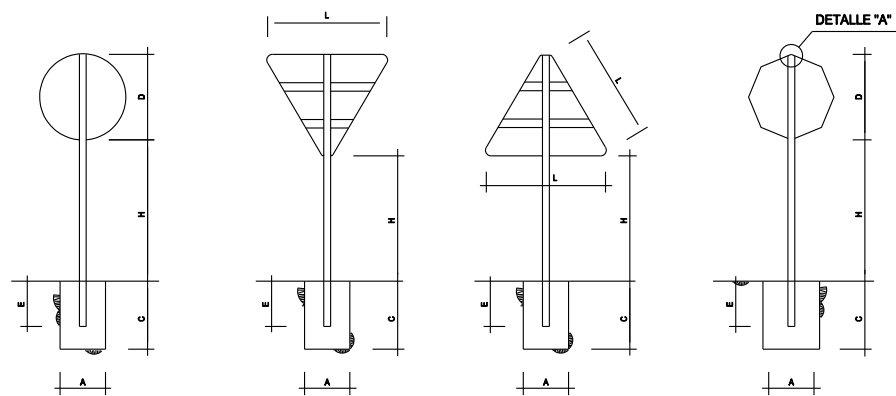


TABLA PARA UNA SENAL EN UN POSTE

SEÑAL TIPO	L	D	X	H	E	CIMENTACION		
						A	B	C
	80	80	80	150 A 200	82	80	40	80

POSTE DE DOS SENALES

SIN ESCALA COTAS EN mm

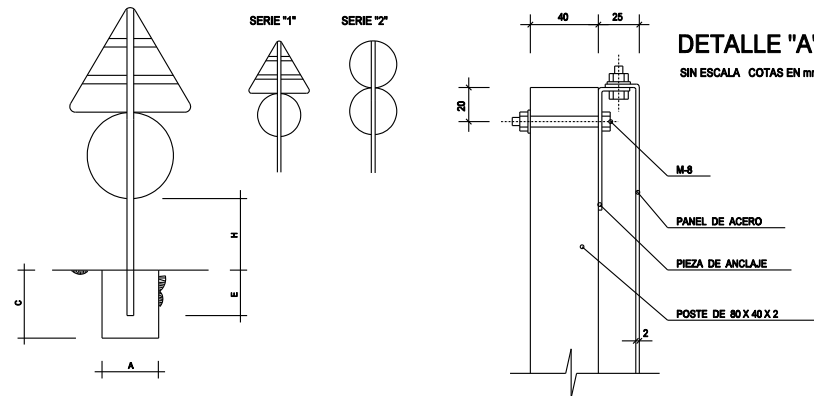
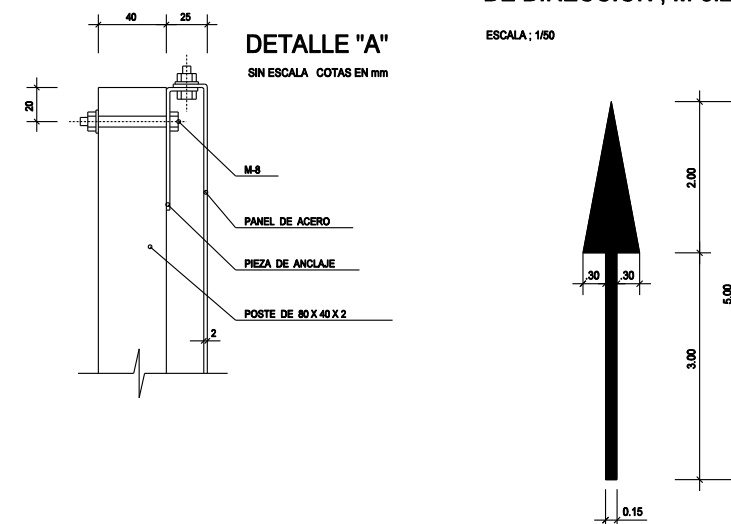


TABLA PARA DOS SENALES EN UN POSTE

SEÑAL TIPO	SERIE "1"	SERIE "2"	SECCION SOPORTE mm	H	E	CIMENTACION		
						A	B	C
	80	80	80 X 40 X 2	150	82	80	80	80

SEÑALES HORIZONTALES DE DIRECCION ; M-5.2

ESCALA : 1/50



		DEPARTAMENTO DE URBANIZACION	
TITULO DEL PROYECTO: PROYECTO DE DESDOBLAMIENTO DE LA CARRETERA N-IV TRAMO GLORIETA POZOALBERO NORTE A GLORIETA DEL PORVENIR P.K. 633,520 AL P.K. 635,000 1º DESGLOSADO		TITULO DEL PLANO: DETALLES DE SEÑALIZACION	
PLANO Nº:	8.3	HOJA Nº:	1 DE 1
ESCALA:	ORIGINAL A-1 VARIAS	FECHA:	MARZO 2009
ARCHIVO	DELINEANTE	INGENIERO DE CAMINOS	ING. TEC. OBRAS PUBLICAS
8.3-DETALLES DE SEÑALIZACION/DGN	JOSE LUIS ALBA	FERNANDO BUENO CHOMON	PABLO MONTABES C.
			DAVID MURILLO CABRAL