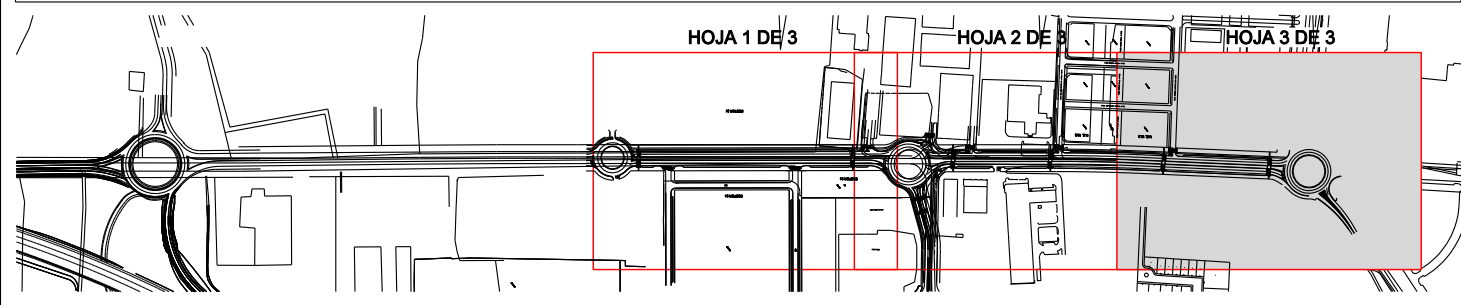



PLANTA GENERAL DE DISTRIBUCION DE HOJAS



LEYENDA DE SEMAFORIZACION

- CANALIZACION ACERA 1 TUBO
- CANALIZACION ACERA 2 TUBOS
- CANALIZACION CALZADA 2 TUBOS
- CANALIZACION CALZADA 4 TUBOS RED DE BAJA
- CANALIZACION CALZADA 2 TUBOS EN PREVISION
- ARQUETA DE 60x60 ST
- ARQUETA DE 60x60 ST EN PREVISION
- ARQUETA RED DE BAJA TIPO A-1 NUEVA CONSTRUCCION
- ARQUETA RED DE BAJA TIPO A-1 EXISTENTE
- REGULADOR DE TRAFICO
- MONOLITO DE ACOMETIDA NUEVA CONSTRUCCION
- MONOLITO ACOMETIDA EXISTENTE
- CAJA ACOMETIDA SEMAFORICA
- + POZO CON PLACA TOMA DE TIERRA

 Ayuntamiento de Jerez Urbanismo		DEPARTAMENTO DE URBANIZACION	
TITULO DEL PROYECTO: PROYECTO DE DESDOBLAMIENTO DE LA CARRETERA N-IV TRAMO GLORIETA POZOALBERO NORTE A GLORIETA DEL PORVENIR P.K.633,520 AL P.K. 635,000 1º DESGLOSADO			
TITULO DEL PLANO: PLANTA DE SEMAFORIZACION		PLANO Nº: 8.2	HOJA Nº: 3 DE 3
ESCALA: ORIGINAL A-1 1/500		FECHA: MARZO 2009	
ARCHIVO 8.2-PLANTA DE SEMAFORIZACION	DELINEANTE JOSE LUIS ALBA	INGENIERO DE CAMINOS FERNANDO BUENO CHOMON	ING. TECN. OBRAS PUBLICAS ING. TECN. INDUSTRIAL PABLO MONTABES C. DAVID MORA CABRAL