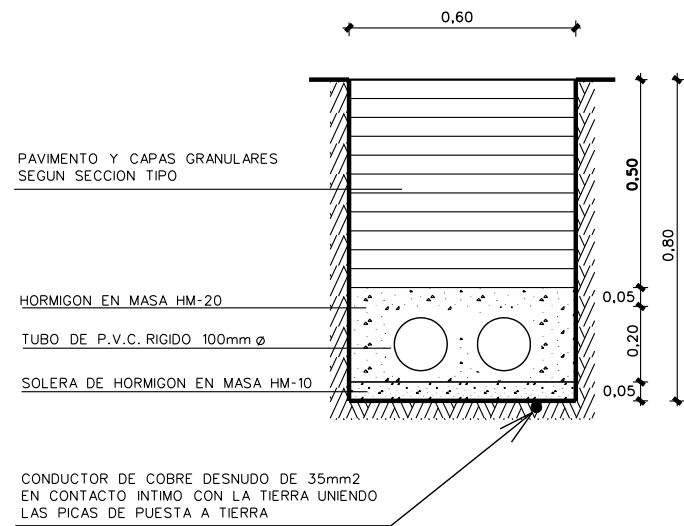
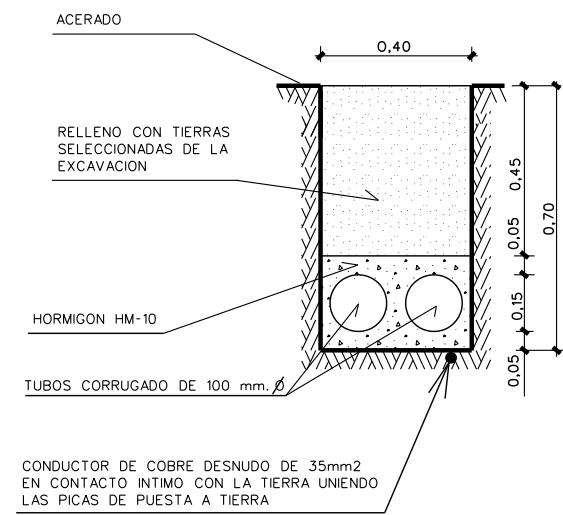


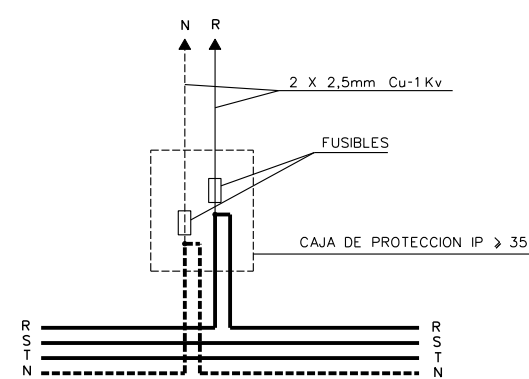
CANALIZACION EN CRUCE DE CALLE



CANALIZACION EN ACERA



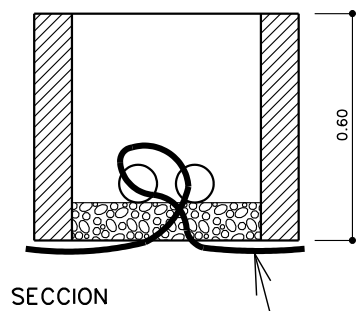
ESQUEMA DE ALIMENTACION A COLUMNA



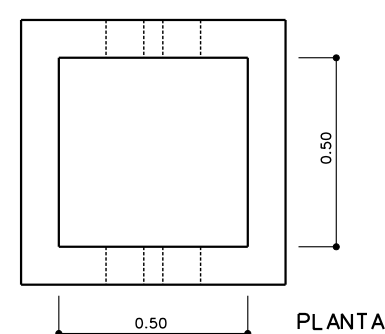
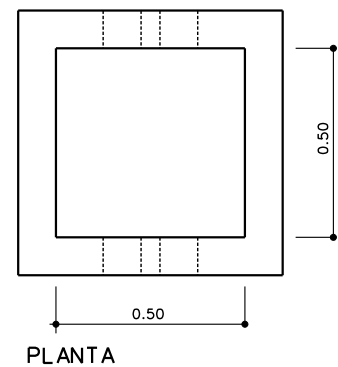
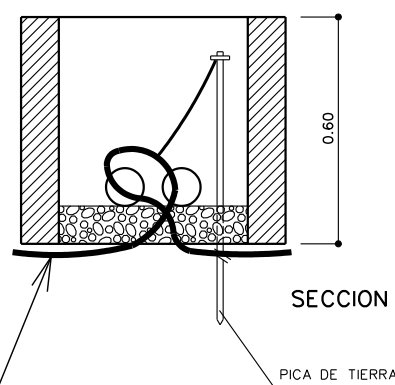
TAPA Y CERCO (NO REPRESENTADO) DE FUNDICION DUCTIL PARA ARQUETAS DE ALUMBRADO PUBLICO



ARQUETA DE REGISTRO EN CRUCE DE CALLE
PREFABRICADA DE HORMIGON

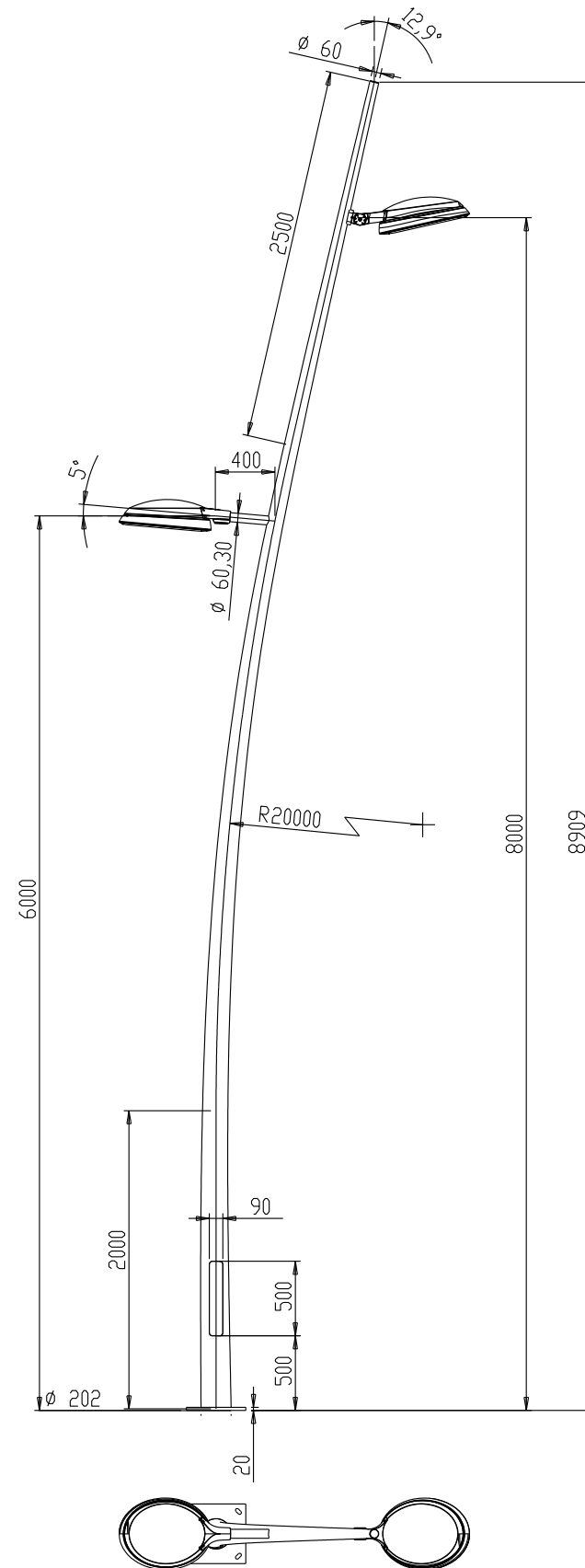


ARQUETA DE REGISTRO EN EL PUNTO DE LUZ
PREFABRICADA DE HORMIGON

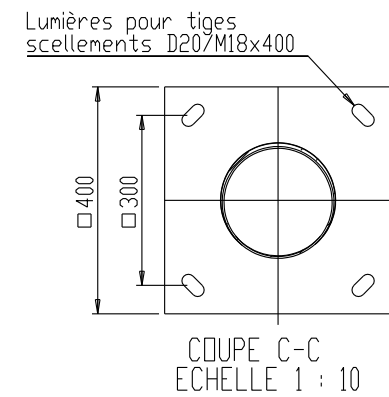


HIPOTESIS DE CALCULO INSTRUCCION EHE				
ELEMENTO	ESPECIFICAC.	VALORES CARACTERISTICO	NIVEL DE CONTROL	COEFICIENTE PONDERACION
HORMIGON	HA-25	25	NORMAL	1.5
	HM-20	20	NORMAL	1.5
ACERO	B400S		NORMAL	1.15
EJECUCION			NORMAL	1.6

ESPECIFICACIONES PARA MATERIALES Y HORMIGONES T/O						
TIPO DE HORMIGON	ARIDO A EMPLEAR		CEMENTO	CONSISTENCIA	RESISTENCIA CARACTERISTICAS ESPECIFICADA EN Kp/mm²	
	TIPO DE ARIDO	TAMANO MAXIMO EN mm	DESIGNACION	ASIENTO CONO DE ABRANS 3cm	A LOS 7 DIAS	A LOS 28 DIAS
HA-25	20	PA-42.5	4-6	70% +	25	
HM-20	20	PA-42.5	4-6	70% +	20	

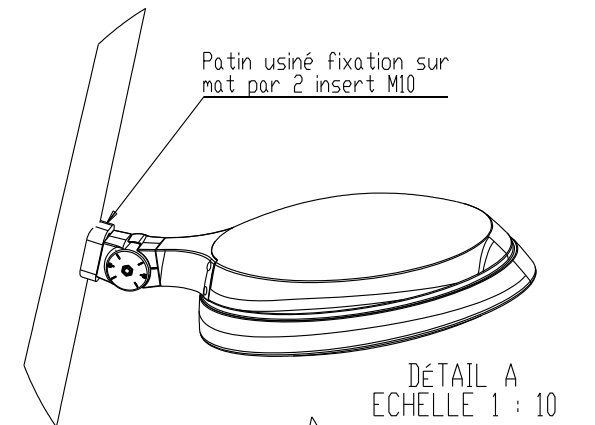


DETAIL B
ECHELLE 1 : 15



COUPE C-C
ECHELLE 1 : 10

DETAIL A
ECHELLE 1 : 10



		DEPARTAMENTO DE URBANIZACION	
TITULO DEL PROYECTO: PROYECTO DE DESDOBLAMIENTO DE LA CARRETERA N-IV TRAMO GLORIETA POZOALBERO NORTE A GLORIETA DEL PORVENIR P.K.633,520 AL P.K. 635,000 1º DESGLOSADO			
TITULO DEL PLANO: DETALLES DE ALUMBRADO PUBLICO		PLANO Nº: 5.4 HOJA Nº: 1 DE 1	
ESCALA: ORIGINAL A-1 VARIAS		FECHA: MARZO 2009	
ARCHIVO 3.3-DETALLES DE ALUMBRADO PUBLICO.DGN	DELINEANTE JOSE LUIS ALBA	INGENIERO DE CAMINOS FERNANDO BUENO CHOMON	ING. TEC. OBRAS PUBLICAS PABLO MONTABES C.