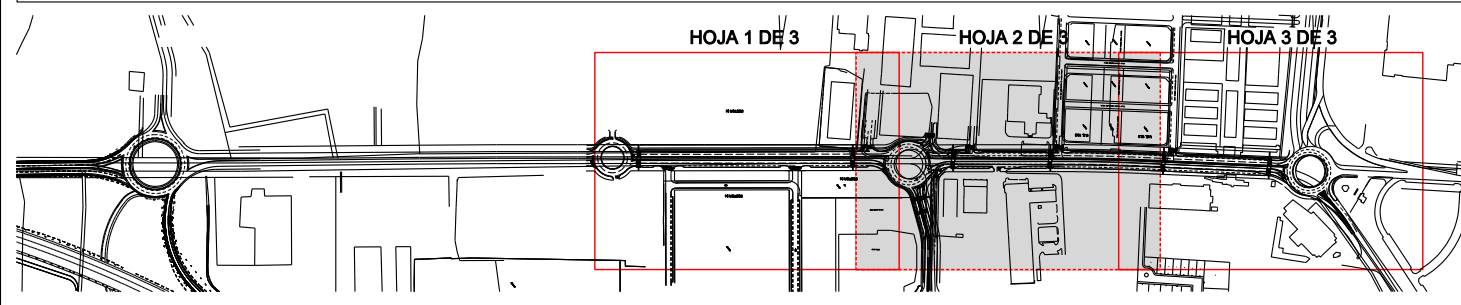


PLANTA GENERAL DE DISTRIBUCION DE HOJAS




LEYENDA DE CIRCUITOS DE ALUMBRADO PUBLICO

● LUMINARIA V.S.A.P. 250w.      ..... CIRCUITOS ELECTRICOS

ESQUEMA DE CIRCUITOS



 <b>Ayuntamiento de Jerez</b> Urbanismo		DEPARTAMENTO DE URBANIZACION
TITULO DEL PROYECTO: <b>PROYECTO DE DESDOBLAMIENTO DE LA CARRETERA N-IV TRAMO GLORIETA POZOALBERO NORTE A GLORIETA DEL PORVENIR P.K.633,520 AL P.K. 635,000 1º DESGLOSADO</b>		
TITULO DEL PLANO: <b>PLANTA DE ALUMBRADO PUBLICO CIRCUITOS LUMINARIAS 250W.</b>	PLANO Nº: 5.2	HOJA Nº: 2 DE 3
ESCALA: ORIGINAL A-1	1/500	FECHA: <b>MARZO 2009</b>
ARCHIVO 5.2-PLANTA DE ALUMBRADO P. CIRCUITOS-LDGN	DELINEANTE JOSE LUIS ALBA	INGENIERO DE CAMINOS FERNANDO BUENO CHOMON
		ING. TECN. OBRAS PUBLICAS PABLO MONTABES C.
		ING. TECN. INDUSTRIAL DAVID M. LA CABRAL