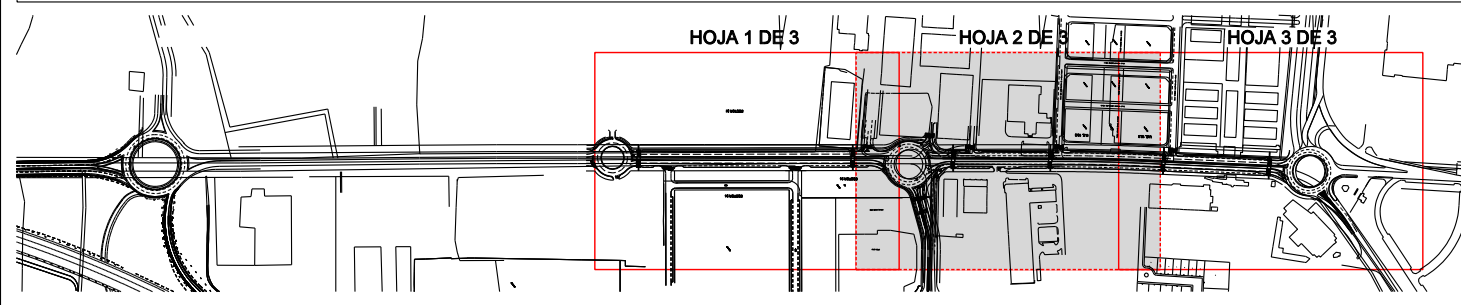



PLANTA GENERAL DE DISTRIBUCION DE HOJAS

LEYENDA DE CANALIZACIONES DE ALUMBRADO PUBLICO



- BASAMENTO PARA LUMINARIA
- CANALIZACION DE ALUMBRADO PUBLICO FORMADA POR 4 TUBOS ALOJADOS EN ZANJA Y PROTEGIDO CON HORMIGON EN CRUCES
- ▬ PROTECCION CON HORMIGON HM-20
- ▣ ARQUETA DE REGISTRO DE 0,50x0,50

 <b>Ayuntamiento de Jerez</b> Urbanismo		<b>DEPARTAMENTO DE URBANIZACION</b>	
TITULO DEL PROYECTO: <b>PROYECTO DE DESDOBLAMIENTO DE LA CARRETERA N-IV TRAMO GLORIETA POZOALBERO NORTE A GLORIETA DEL PORVENIR P.K.633,520 AL P.K. 635,000 1º DESGLOSADO</b>		TITULO DEL PLANO: <b>PLANTA DE ALUMBRADO PUBLICO CANALIZACIONES (IV)</b>	
PLANO Nº: 5.1	HOJA Nº: 2 DE 3	ESCALA: ORIGINAL A-1 1/500	FECHA: MARZO 2009
ARCHIVO: 5.1-PLANTA DE ALUMBRADO P. CANALIZACIONES-2	DELINEANTE: JOSE LUIS ALBA	INGENIERO DE CAMINOS: FERNANDO BUENO CHOMON	ING. TECNICO INDUSTRIAL: PABLO MONTABES C. DAVID MORA CABRAL