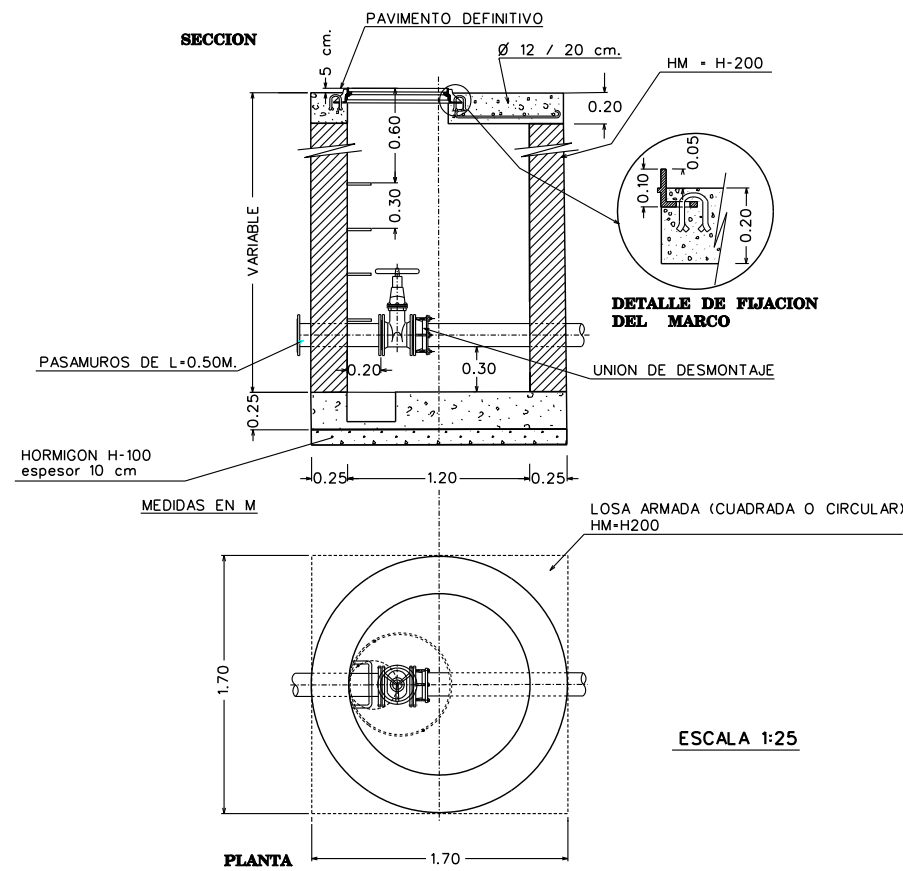
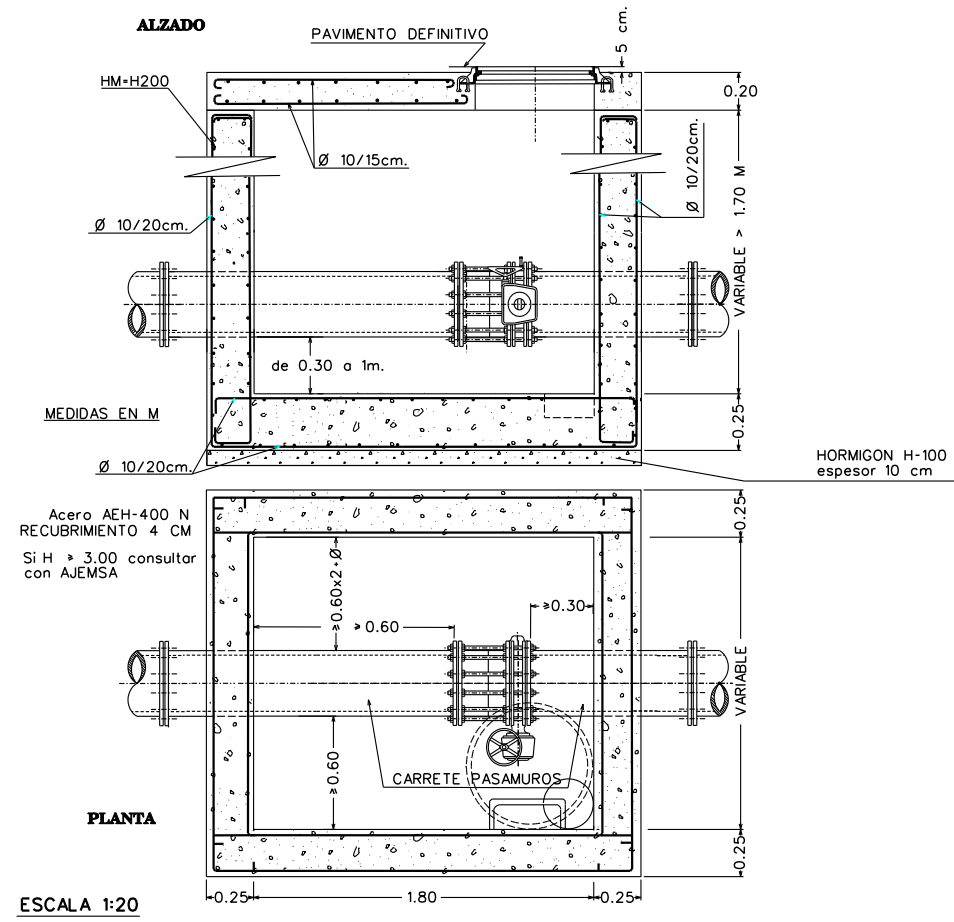


POZO PARA VALVULAS Y DETALLE DE INSTALACION DE VALVULA DE COMPUERTA



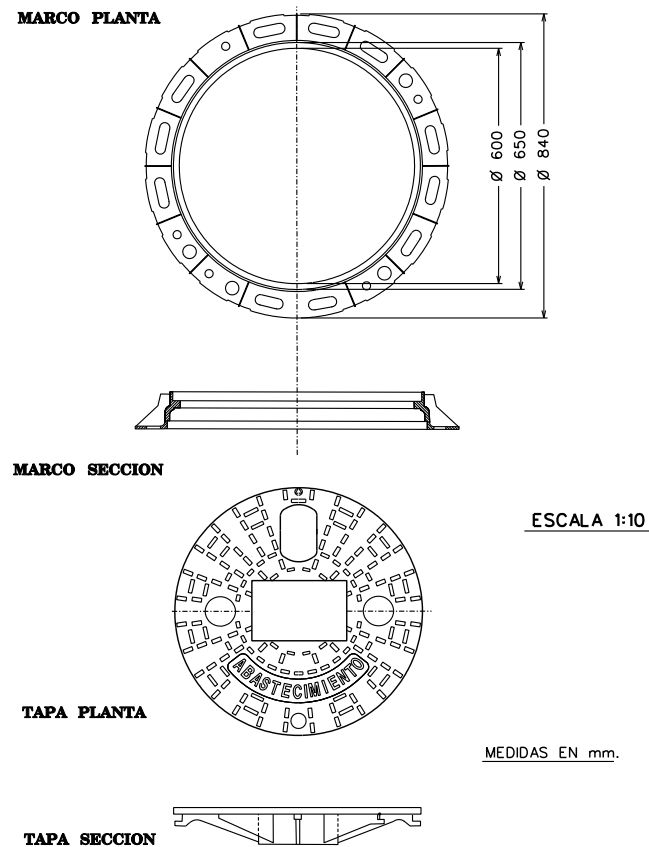
ARQUETA PARA VALVULAS Y DETALLE DE INSTALACION DE VALVULA MARIPOSA



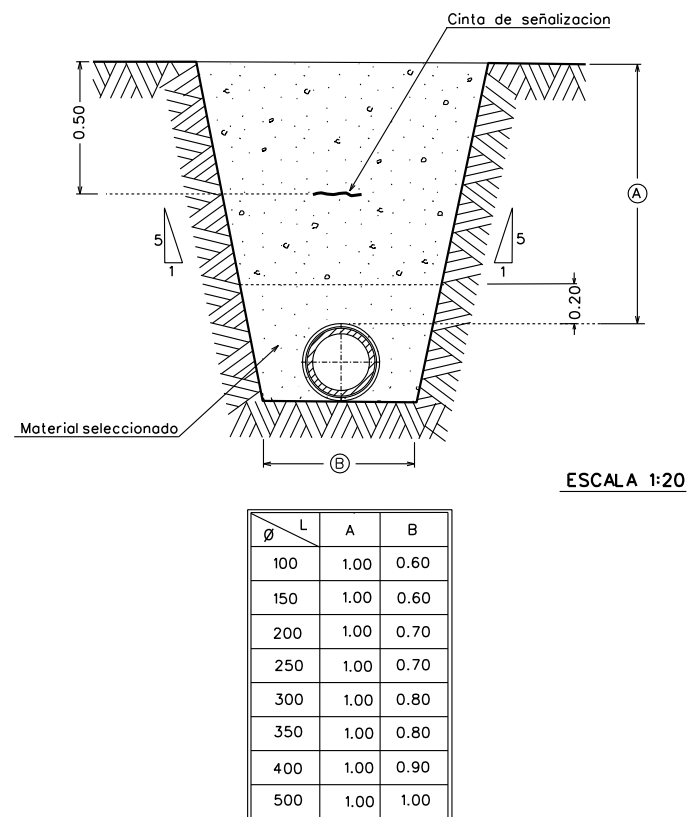
HIPOTESIS DE CALCULO INSTRUCCION EHE				
ELEMENTO	ESPECIFICAC.	VALORES CARACTERISTICO	NIVEL DE CONTROL	COEFICIENTE PONDERACION
HORMIGON		250	NORMAL	1.5
		200	NORMAL	1.5
		175	NORMAL	1.5
		150	NORMAL	1.5
ACERO	AE H 400 N	4.200	NORMAL	1.15
EJECUCION			NORMAL	1.6

ESPECIFICACIONES PARA MATERIALES Y HORMIGONES T/O						
TIPO DE HORMIGON	ARIDO A EMPLEAR		CEMENTO	CONSISTENCIA	RESISTENCIA CARACTERISTICAS ESPECIFICADA EN Kp/cm	
	TIPO DE ARIDO	TAMANO MAXIMO EN mm			DESIGNACION	ASIENTO CONO DE ABRANS 3cm
HA-25		20	P-350	4-6	70%	250
HM-20		20	P-350	4-6	70%	200
HM-17,5		20	P-350	4-6	70%	175
HM-15		20	P-350	4-6	70%	150

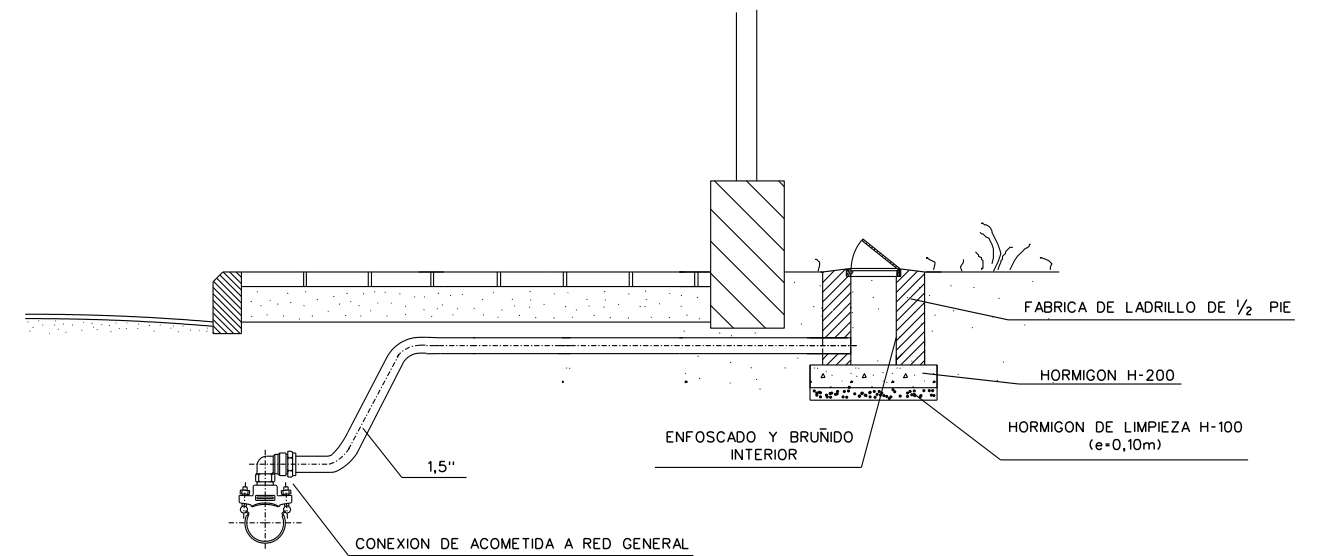
TAPA DE REGISTRO



SECCION TIPO DE ZANJA



DETALLE DE ACOMETIDA A PARCELA



<p>Ayuntamiento de Jerez Urbanismo</p>		<p>DEPARTAMENTO DE URBANIZACION</p>	
<p>TITULO DEL PROYECTO: PROYECTO DE DESDOBLAMIENTO DE LA CARRETERA N-IV TRAMO GLORIETA POZOALBERO NORTE A GLORIETA DEL PORVENIR P.K.633,520 AL P.K. 635,000 1º DESGLOSADO</p>		<p>TITULO DEL PLANO: DETALLES DE ABASTECIMIENTO</p>	
<p>PLANO Nº: 4.2</p>	<p>HOJA Nº: 3 DE 4</p>	<p>ESCALA: ORIGINAL A-1 VARIAS</p>	<p>FECHA: MARZO 2009</p>
<p>ARCHIVO</p>	<p>DELINEANTE</p>	<p>INGENIERO DE CAMINOS</p>	<p>ING. TEC. OBRAS PUBLICAS</p>
<p>3.2-DETALLES DE ABASTECIMIENTOS</p>	<p>JOSE LUIS ALBA</p>	<p>FERNANDO BUENO CHOMON</p>	<p>PABLO MONTABES C.</p>
		<p>ING. TECNICO INDUSTRIAL</p>	<p>DAVID MORA CABRAL</p>