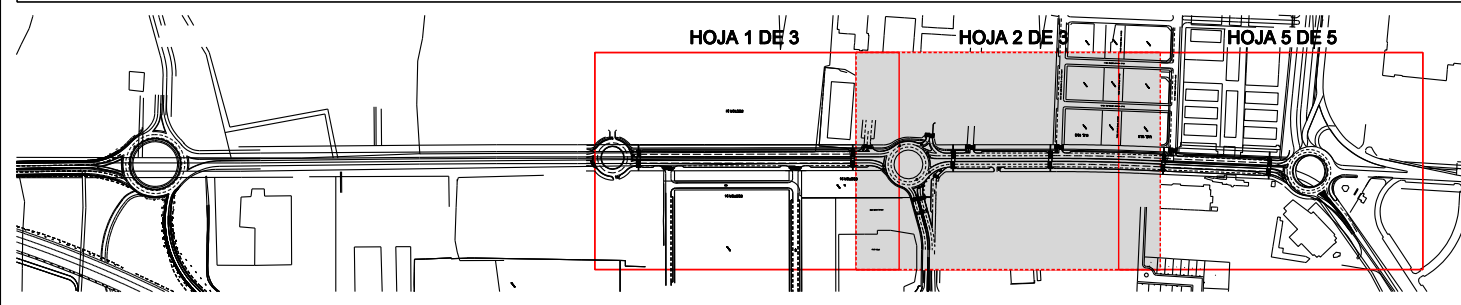


PLANTA GENERAL DE DISTRIBUCION DE HOJAS



LEYENDA DE ABASTECIMIENTO EXISTENTE

- REDES MUNICIPAL EXISTENTE
- LLAVE DE CORTE EXISTENTE
- ACOMETIDA INDIVIDUAL EXISTENTE
- BRIDA CIEGA / TAPON
- DESAGUE EXISTENTE CONECTADO A POZO DE REGISTRO MAS CERCANO

LEYENDA DE ABASTECIMIENTO A EJECUTAR

- RED DE ABASTECIMIENTO A EJECUTAR
- LLAVE DE CORTE A EJECUTAR
- PROTECCION CON HORMIGON DE CRUCE BAJO CALZADA
- DESAGUE A EJECUTAR
- TUBERIA A DESMONTAR
- HIDRANTE DE NUEVA EJECUCION

		DEPARTAMENTO DE URBANIZACION	
TITULO DEL PROYECTO: PROYECTO DE DESDOBLAMIENTO DE LA CARRETERA N-IV TRAMO GLORIETA POZOALBERO NORTE A GLORIETA DEL PORVENIR P.K.633,520 AL P.K. 635,000 1º DESGLOSADO			
TITULO DEL PLANO: PLANTA DE ABASTECIMIENTO A EJECUTAR		PLANO Nº: 4.1	HOJA Nº: 4 DE 5
ESCALA: ORIGINAL A-1 1/500		FECHA: MARZO 2009	
ARCHIVO: 4.1-PLANTA DE ABASTECIMIENTO-4	DELINEANTE: JOSE LUIS ALBA	INGENIERO DE CAMINOS: FERNANDO BUENO CHOMON	ING. TECNICO INDUSTRIAL: PABLO MONTABES C.
		INGENIERO DE OBRAS PUBLICAS: DAVID MORA CABRAL	