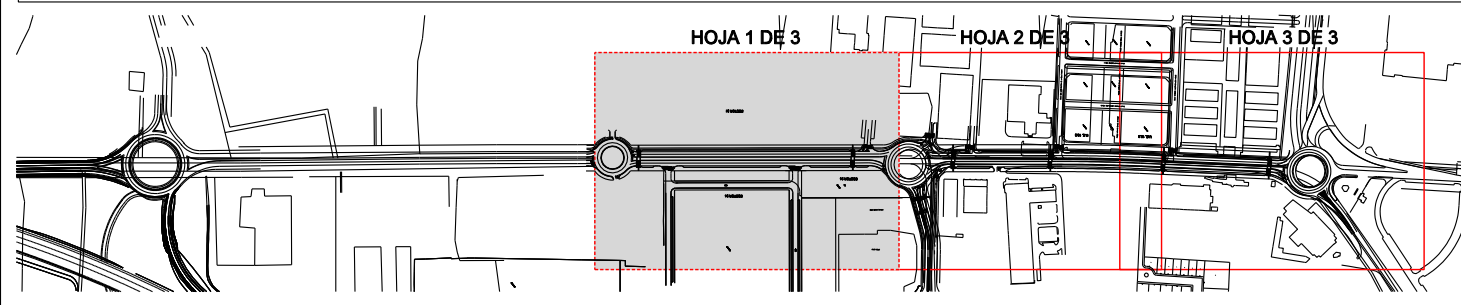


PLANTA GENERAL DE DISTRIBUCION DE HOJAS



LEYENDA DE ABASTECIMIENTO EXISTENTE

- REDES MUNICIPAL EXISTENTE O PREVISTO EN OTRAS ACTUACIONES
- LLAVE DE CORTE EXISTENTE
- ACOMETIDA INDIVIDUAL EXISTENTE
- BRIDA CIEGA / TAPON
- DESAGUE EXISTENTE CONECTADO A POZO DE REGISTRO MAS CERCANO

LEYENDA DE ABASTECIMIENTO A EJECUTAR

- REDES MUNICIPAL A EJECUTAR
- LLAVE DE CORTE A EJECUTAR
- PROTECCION CON HORMIGON DE CRUCE BAJO CALZADA
- DESAGUE A EJECUTAR
- TUBERIA A DESMONTAR
- VALVULA DE VENTOSA A EJECUTAR

		DEPARTAMENTO DE URBANIZACION	
		TITULO DEL PROYECTO: PROYECTO DE DESDOBLAMIENTO DE LA CARRETERA N-IV TRAMO GLORIETA POZOALBERO NORTE A GLORIETA DEL PORVENIR P.K. 633,520 AL P.K. 635,000 1º DESGLOSADO	
TITULO DEL PLANO: PLANTA DE ABASTECIMIENTO A EJECUTAR		PLANO Nº: 4.1	HOJA Nº: 1 DE 3
ESCALA: ORIGINAL A-1		1/500	FECHA: MARZO 2009
ARCHIVO 4.1-PLANTA DE ABASTECIMIENTO-1	DELINEANTE JOSE LUIS ALBA	INGENIERO DE CAMINOS FERNANDO BUENO CHOMON	ING. TECN. OBRAS PUBLICAS ING. TECN. INDUSTRIAL PABLO MONTABES C. DAVID MORA CABRAL