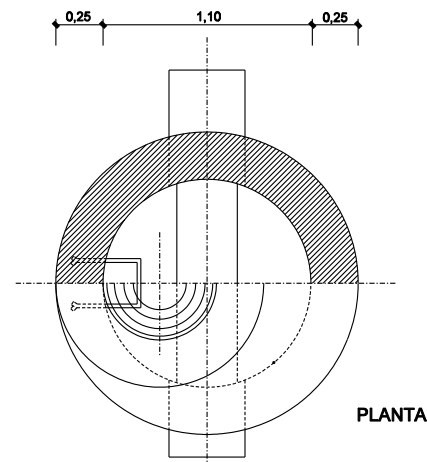
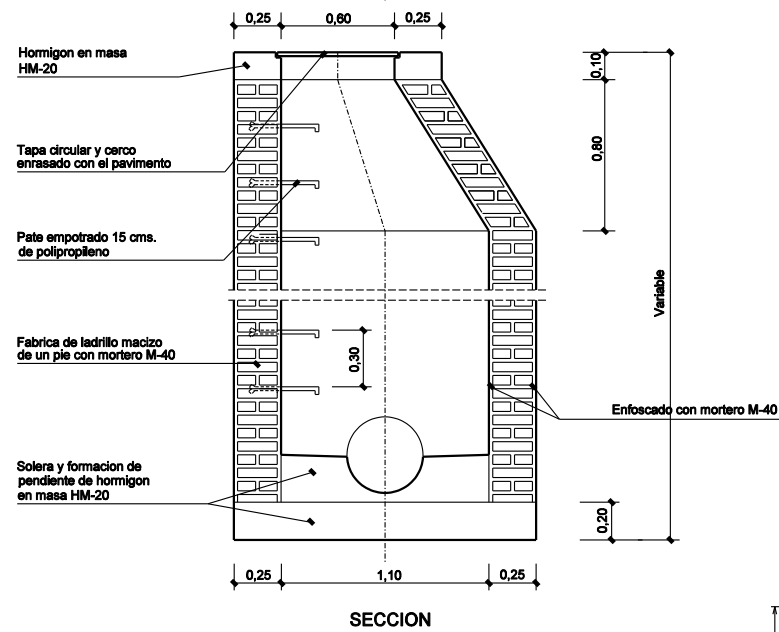


POZO DE REGISTRO CIRCULAR
COLECTORES $\phi < 1,00$ m.

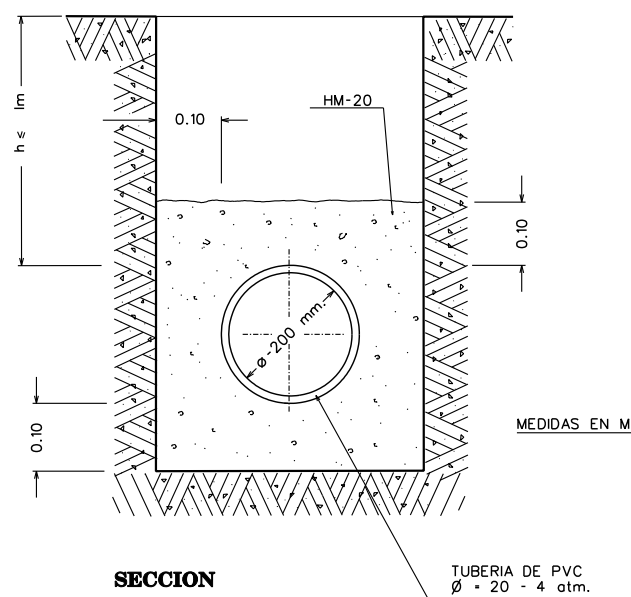


PLANTA



SECCION

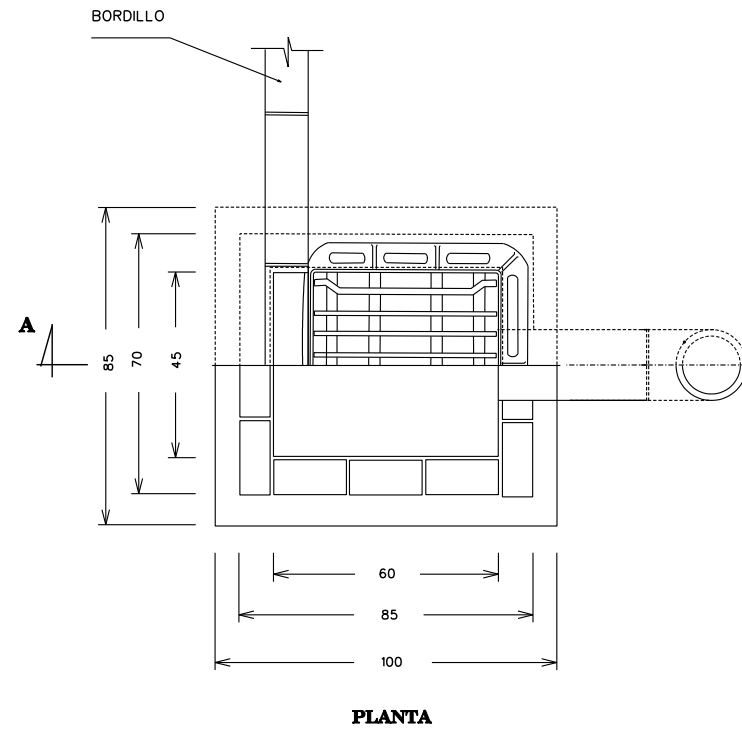
SECCION TRANSVERSAL ACOMETIDA PVC A POZO



SECCION

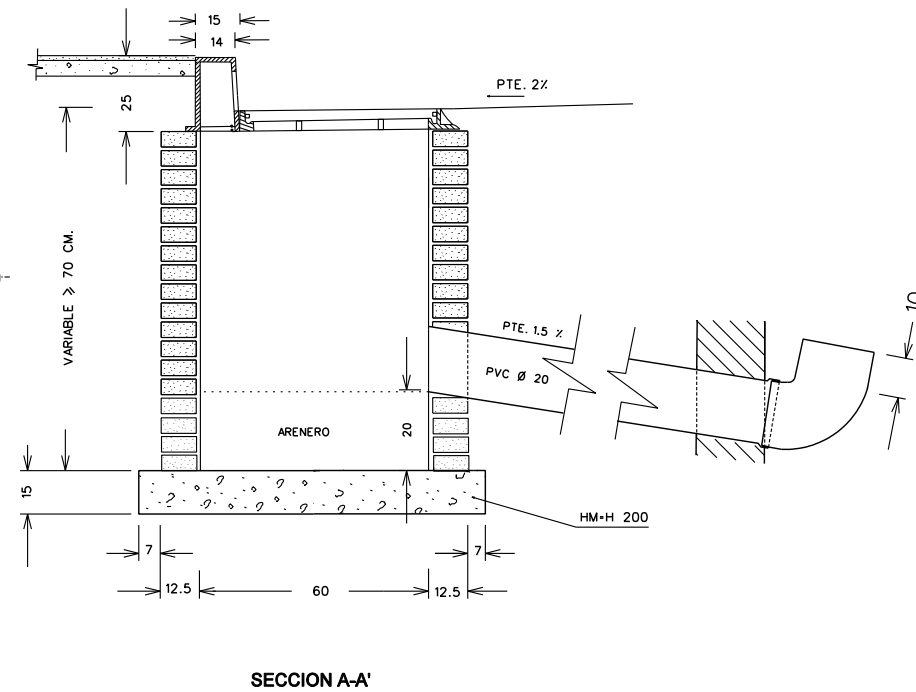
TUBERIA DE PVC $\phi = 20 - 4$ atm.

IMBORNAL Y CONEXION A POZO



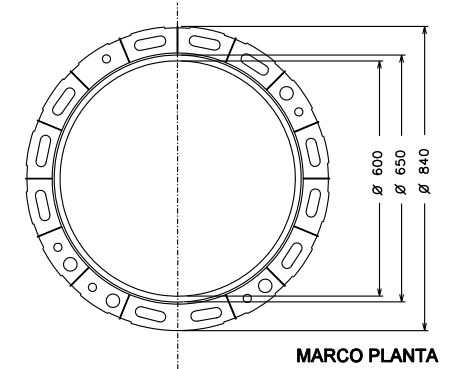
PLANTA

MEDIDAS EN CM.



SECCION A-A'

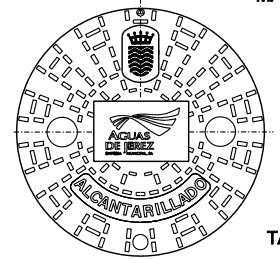
TAPA DE POZO DE REGISTRO



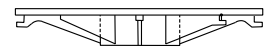
MARCO PLANTA



MARCO SECCION



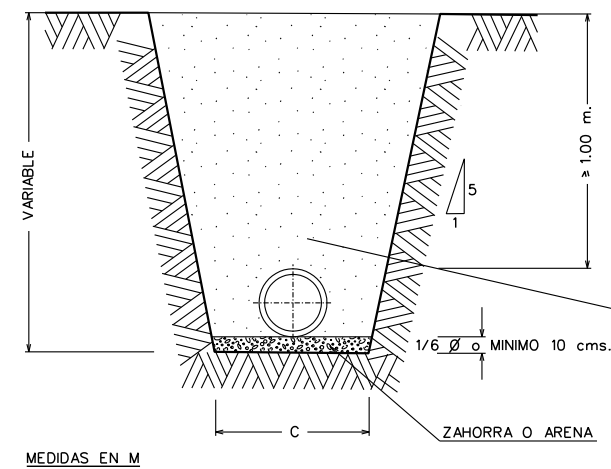
TAPA PLANTA



TAPA SECCION

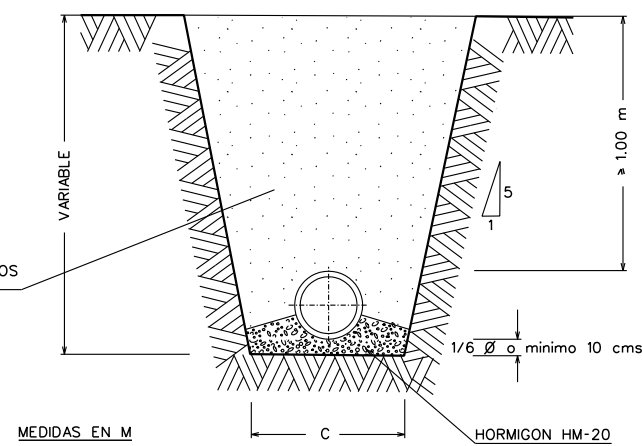
MEDIDAS EN MM.

SECCION TIPO DE ZANJA $\phi < 1,20$ m.



MEDIDAS EN M

SECCION TIPO DE ZANJA $\phi > 1,20$ m.



MEDIDAS EN M

CANALIZACION	C mts	VOLUMEN m ³ /ml.
ϕ -0.20	0.70	(0.70+0.20h) h
ϕ -0.30	0.80	(0.80+0.20h) h
ϕ -0.40	0.90	(0.90+0.20h) h
ϕ -0.50	1.00	(1.00+0.20h) h
ϕ -0.60	1.10	(1.10+0.20h) h
ϕ -0.70	1.20	(1.20+0.20h) h
ϕ -0.80	1.30	(1.30+0.20h) h
ϕ -0.90	1.40	(1.40+0.20h) h
ϕ -1.00	1.50	(1.50+0.20h) h
ϕ -1.20	1.70	(1.70+0.20h) h

CANALIZACION	C mts	VOLUMEN m ³ /ml.
ϕ -1,50	2,10	(2,10+0,20H)H
ϕ -1,80	2,40	(2,40+0,20H)H
ϕ -2,00	2,60	(2,60+0,20H)H

ESPECIFICACIONES PARA MATERIALES Y HORMIGONES T/0

TIPO DE HORMIGON	ARIDO A EMPLEAR		CEMENTO	CONSISTENCIA	RESISTENCIA CARACTERISTICAS ESPECIFICADA EN Kp/mm ²	
	TIPO DE ARIDO	TAMANO MAXIMO EN mm			ASIENTO COMO DE ABRANS 3cm	A LOS 7 DIAS
HA-25	20	PA-42.5	4-6	70% *	25	
HM-20	20	PA-42.5	4-6	70% *	20	

HIPOTESIS DE CALCULO INSTRUCCION EHE

ELEMENTO	ESPECIFICAC.	VALORES CARACTERISTICO	NIVEL DE CONTROL	COEFICIENTE PONDERACION
HORMIGON	HA-25	25	NORMAL	1.5
ACERO	B400S	20	NORMAL	1.15
EJECUCION			NORMAL	1.6

Ayuntamiento de Jerez Urbanismo

DEPARTAMENTO DE URBANIZACION

TITULO DEL PROYECTO: **PROYECTO DE DESDOBLAMIENTO DE LA CARRETERA N-IV TRAMO GLORIETA POZOALBERO NORTE A GLORIETA DEL PORVENIR P.K.633,520 AL P.K. 635,000 1º DESGLOSADO**

TITULO DEL PLANO: **DETALLES DE SANEAMIENTO**

PLANO Nº: **3.2** HOJA Nº: **1 DE 3**

ESCALA: **ORIGINAL A-1** FECHA: **MARZO 2009**

ARCHIVO: **3.2-DETALLES DE SANEAMIENTO.DGN** DELINEANTE: **JOSE LUIS ALBA** INGENIERO DE CAMINOS: **FERNANDO BUENO CHOMON** ING. TEC. OBRAS PUBLICAS: **PABLO MONTABES C.** ING. TECNICO INDUSTRIAL: **DAVID MONTABES CABRAL**