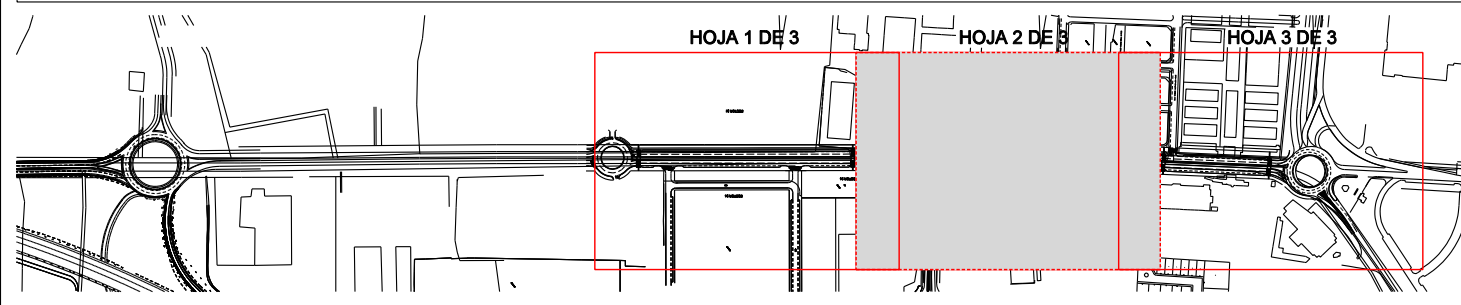


PLANTA GENERAL DE DISTRIBUCION DE HOJAS



LEYENDA DE SANEAMIENTO EXISTENTE

- RED DE SANEAMIENTO EXISTENTE
- - - - RED DE SANEAMIENTO A DEMOLER
- ⊙ POZO DE REGISTRO EXISTENTE
- ▣ IMBORNAL EXISTENTE

LEYENDA DE CALCULO HIDRAULICO

- P.K.: PUNTO KILOMETRICO
- R.T.: RASANTE DEL TERRENO
- R.H.: RASANTE HIDRAULICA

LEYENDA DE SANEAMIENTO A EJECUTAR

- ⋯ RED DE SANEAMIENTO A EJECUTAR
- POZO DE REGISTRO A EJECUTAR
- ▶ SENTIDO DE LAS AGUAS
- ▣ IMBORNAL SIMPLE A EJECUTAR
- ▣ IMBORNAL DE BUZON A EJECUTAR

<p>Ayuntamiento de Jerez Urbanismo</p>		DEPARTAMENTO DE URBANIZACION	
		TITULO DEL PLANO: PLANTA DE SANEAMIENTO A EJECUTAR	
TITULO DEL PROYECTO: PROYECTO DE DESDOBLAMIENTO DE LA CARRETERA N-IV TRAMO GLORIETA POZOALBERO NORTE A GLORIETA DEL PORVENIR P.K.633,520 AL P.K. 635,000 1º DESGLOSADO		PLANO Nº: 3.1	HOJA Nº: 2 DE 3
ARCHIVO: 3.1-PLANTA DE SANEAMIENTO-2		DELINEANTE: JOSE LUIS ALBA	INGENIERO DE CAMINOS: FERNANDO BUENO CHOMON
		ESCALA: ORIGINAL A-1 1/500	FECHA: MARZO 2009
		ING. TEC. OBRAS PUBLICAS: PABLO MONTABES C.	ING. TECNICO INDUSTRIAL: DAVID MORA CABRAL