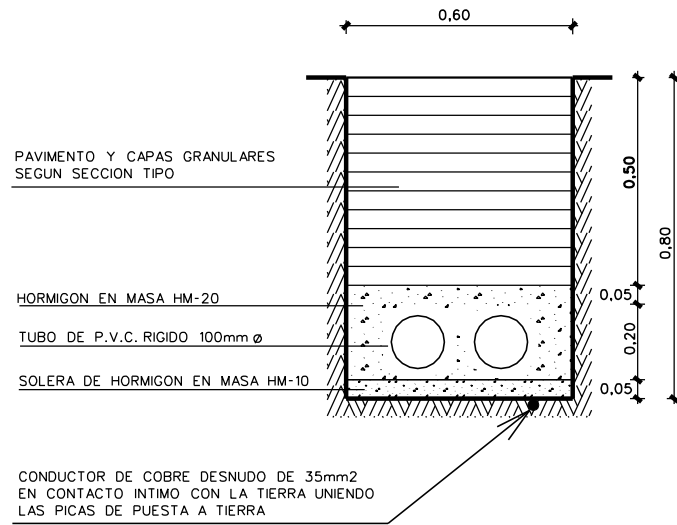
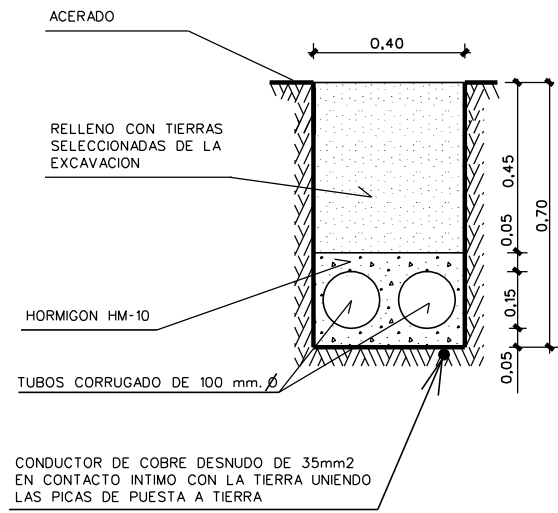


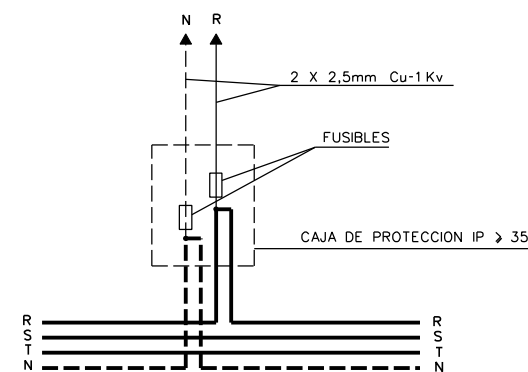
CANALIZACION EN CRUCE DE CALLE



CANALIZACION EN ACERA



ESQUEMA DE ALIMENTACION A COLUMNA



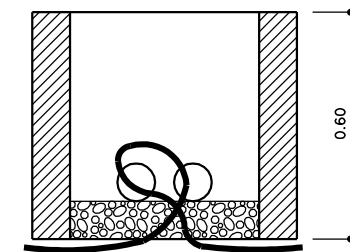
TAPA Y CERCO (NO REPRESENTADO) DE FUNDICION DUCTIL PARA ARQUETAS DE ALUMBRADO PUBLICO



ESCUDO Y LOGOTIPO SEGUN NORMAS DEL EXCMO. AYUNTAMIENTO

TRAMA ANTIDESLIZANTE

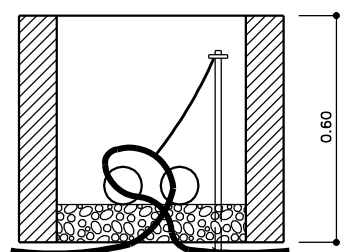
ARQUETA DE REGISTRO EN CRUCE DE CALLE
PREFABRICADA DE HORMIGON



SECCION

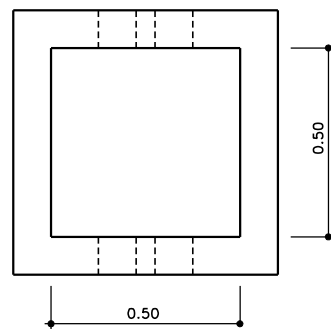
CONDUCTOR DE COBRE DESNUDO DE 35mm2 EN CONTACTO INTIMO CON LA TIERRA UNIENDO LAS PICAS DE PUESTA A TIERRA

ARQUETA DE REGISTRO EN EL PUNTO DE LUZ
PREFABRICADA DE HORMIGON

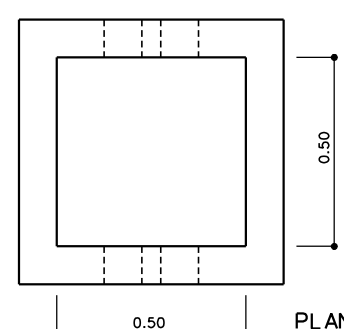


SECCION

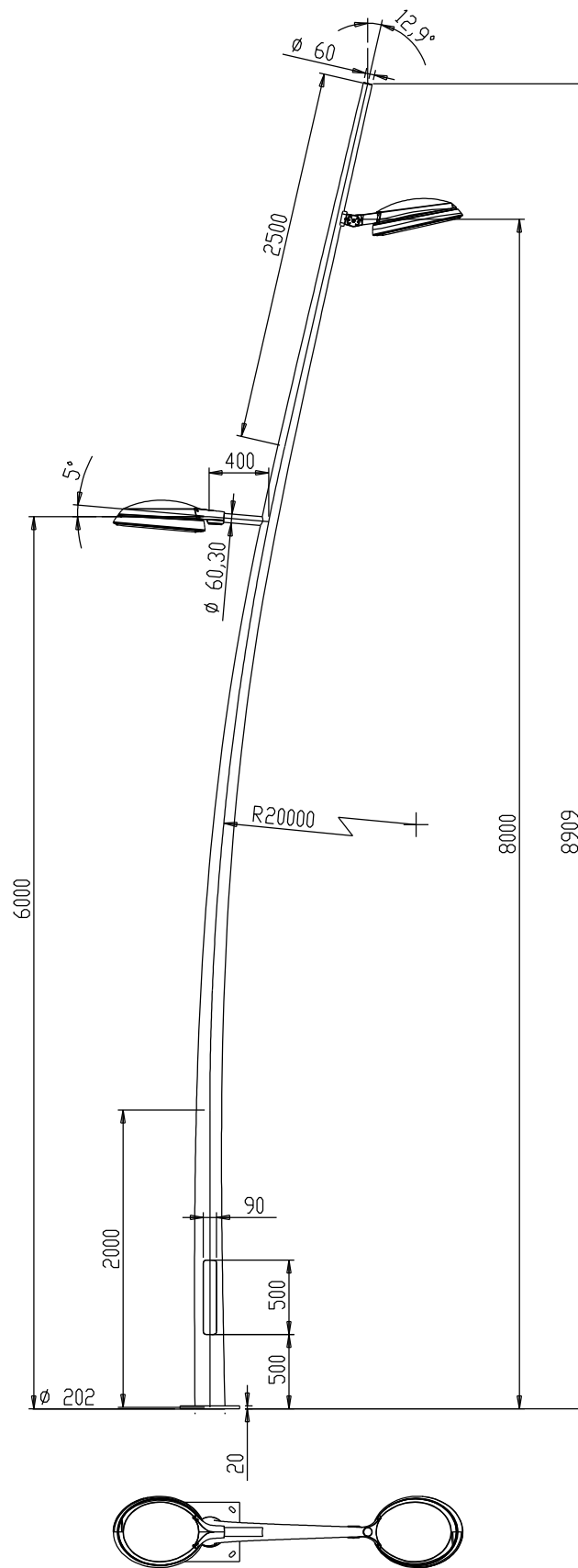
PICA DE TIERRA



0.50

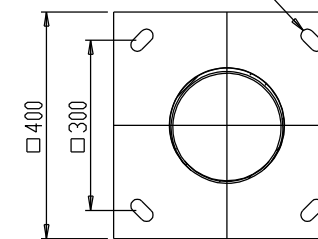


0.50 PLANTA



DETAIL B
ECHELLE 1 : 15

Lumières pour tiges
scellements D207/M18x400



COUPE C-C
ECHELLE 1 : 10

HIPOTESIS DE CALCULO INSTRUCCION EHE				
ELEMENTO	ESPECIFICAC.	VALORES CARACTERISTICO	NIVEL DE CONTROL	COEFICIENTE PONDERACION
HORMIGON	HA-25	25	NORMAL	1.5
	HM-20	20	NORMAL	1.5
ACERO	B400S		NORMAL	1.15
EJECUCION			NORMAL	1.6

ESPECIFICACIONES PARA MATERIALES Y HORMIGONES T/O					
TIPO DE HORMIGON	ARIDO A EMPLEAR	CEMENTO	CONSISTENCIA	RESISTENCIA CARACTERISTICAS ESPECIFICADA EN Kp/mm2	
	TIPO DE ARIDO	TAMANO MAXIMO EN mm	DESIGNACION	ASIENTO CONO DE ABRANS 3cm	A LOS 7 A LOS 28 DIAS
HA-25	20	PA-42.5	4-6	70% •	25
HM-20	20	PA-42.5	4-6	70% •	20