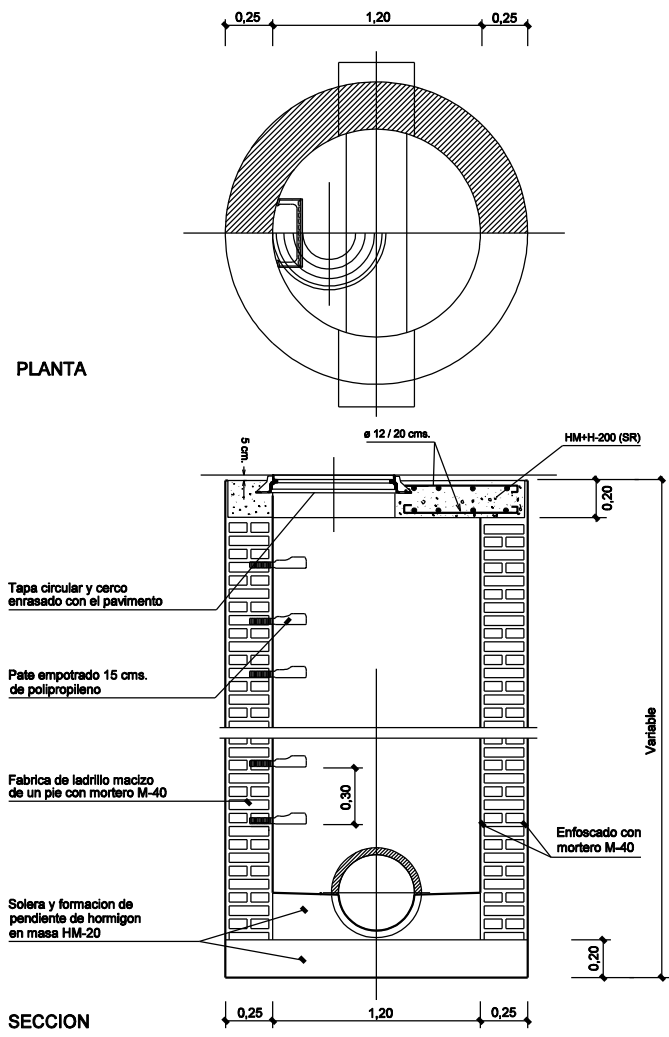
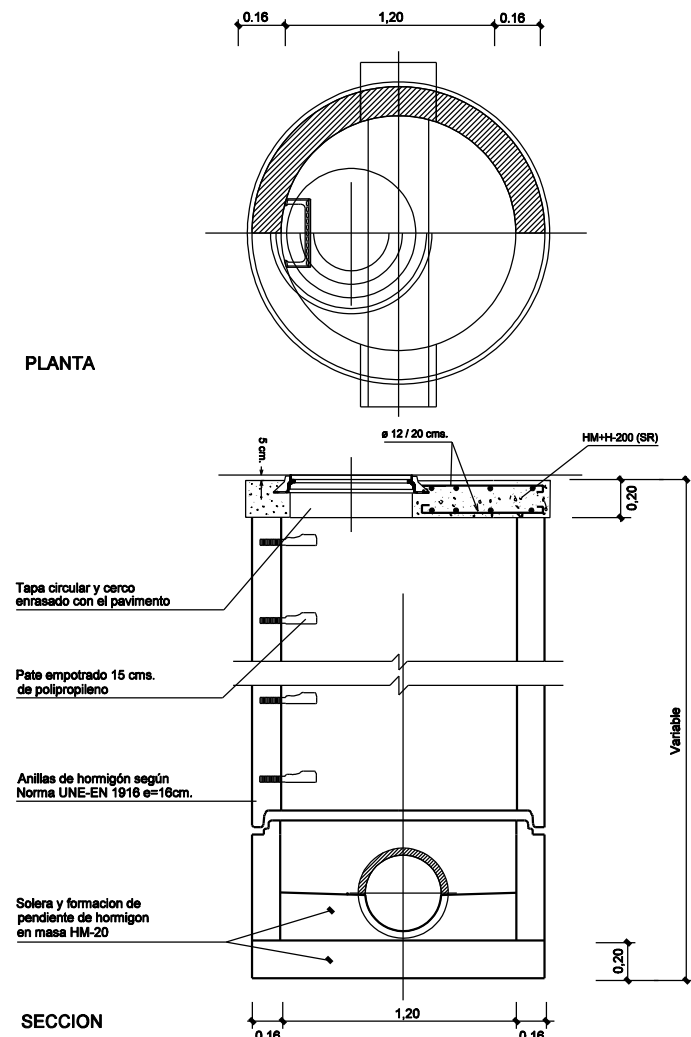


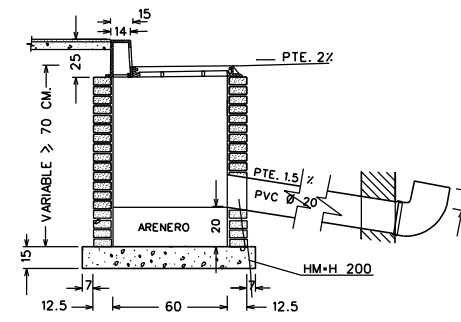
POZO DE LADRILLO "IN SITU"
POZO DE REGISTRO CIRCULAR COLECTORES $\phi \leq 0,80$ m.



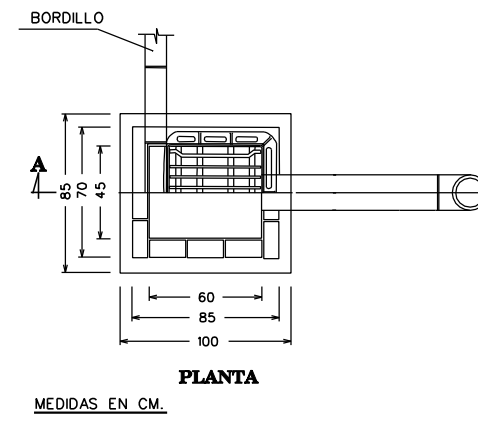
POZO PREFABRICADO DE HORMIGON
POZO DE REGISTRO CIRCULAR COLECTORES $\phi \leq 0,80$ m.



IMBORNAL Y CONEXION A POZO



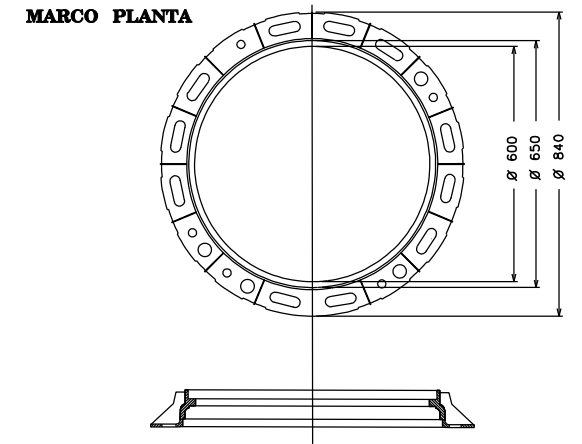
SECCION A-A'



PLANTA

MEDIDAS EN CM.

TAPA DE POZO DE REGISTRO



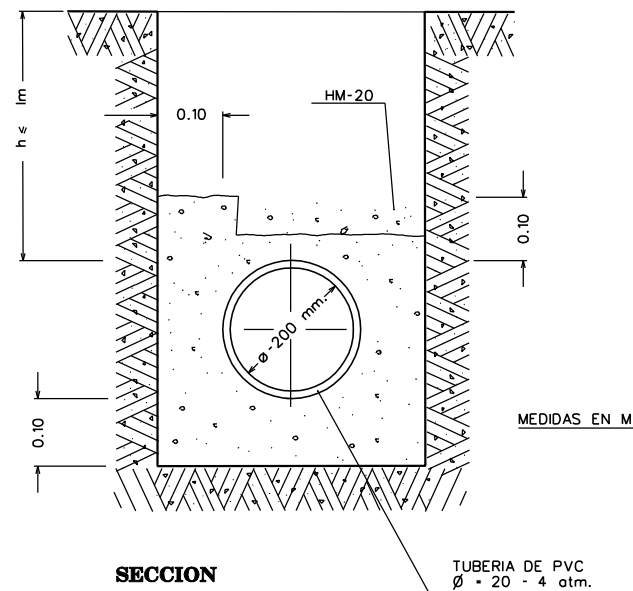
MARCO SECCION

TAPA PLANTA

TAPA SECCION

MEDIDAS EN MM.

SECCION TRANSVERSAL ACOMETIDA PVC A POZO

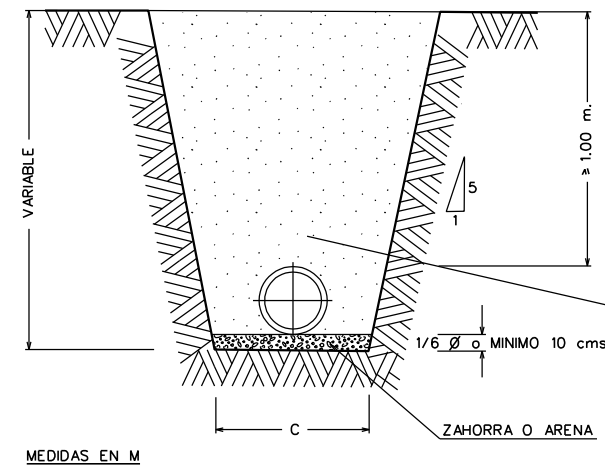


SECCION

MEDIDAS EN M

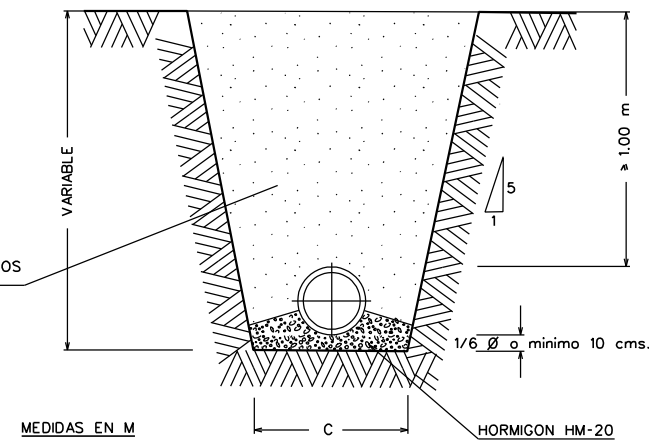
TUBERIA DE PVC
 $\phi = 20 \cdot 4 \text{ atm.}$

SECCION TIPO DE ZANJA $\phi \leq 1,20$ m.



MEDIDAS EN M

SECCION TIPO DE ZANJA $\phi > 1,20$ m.



MEDIDAS EN M

RELLENO DE MATERIAL
SELECCIONADO DE PRESTAMOS

HORMIGON HM-20

CANALIZACION	C mts	VOLUMEN m ³ /ml.
Ø-0.20	0.70	(0.70·0.20h) h
Ø-0.30	0.80	(0.80·0.20h) h
Ø-0.40	0.90	(0.90·0.20h) h
Ø-0.50	1.00	(1.00·0.20h) h
Ø-0.60	1.10	(1.10·0.20h) h
Ø-0.70	1.20	(1.20·0.20h) h
Ø-0.80	1.30	(1.30·0.20h) h
Ø-0.90	1.40	(1.40·0.20h) h
Ø-1.00	1.50	(1.50·0.20h) h
Ø-1.20	1.70	(1.70·0.20h) h

CANALIZACION	C mts	VOLUMEN m ³ /ml.
Ø-1,50	2,10	(2,10·0,20H)H
Ø-1,80	2,40	(2,40·0,20H)H
Ø-2,00	2,60	(2,60·0,20H)H