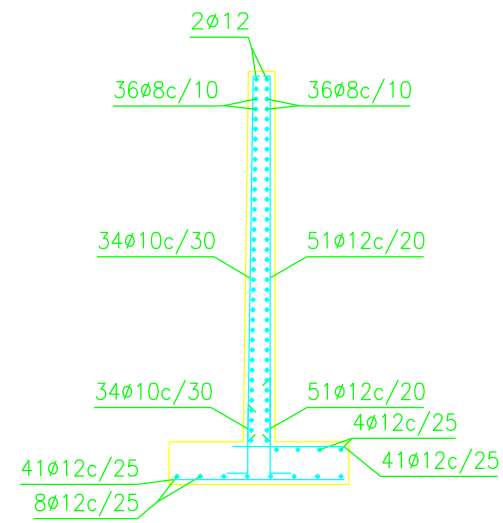
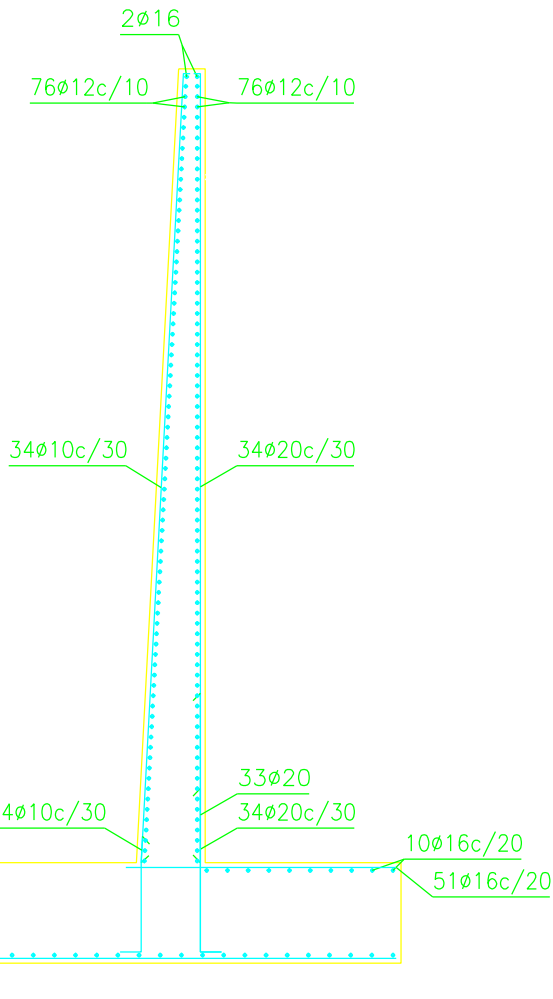


Muro Armadura



MURO TIPO-1

Muro Armadura



MURO TIPO-3

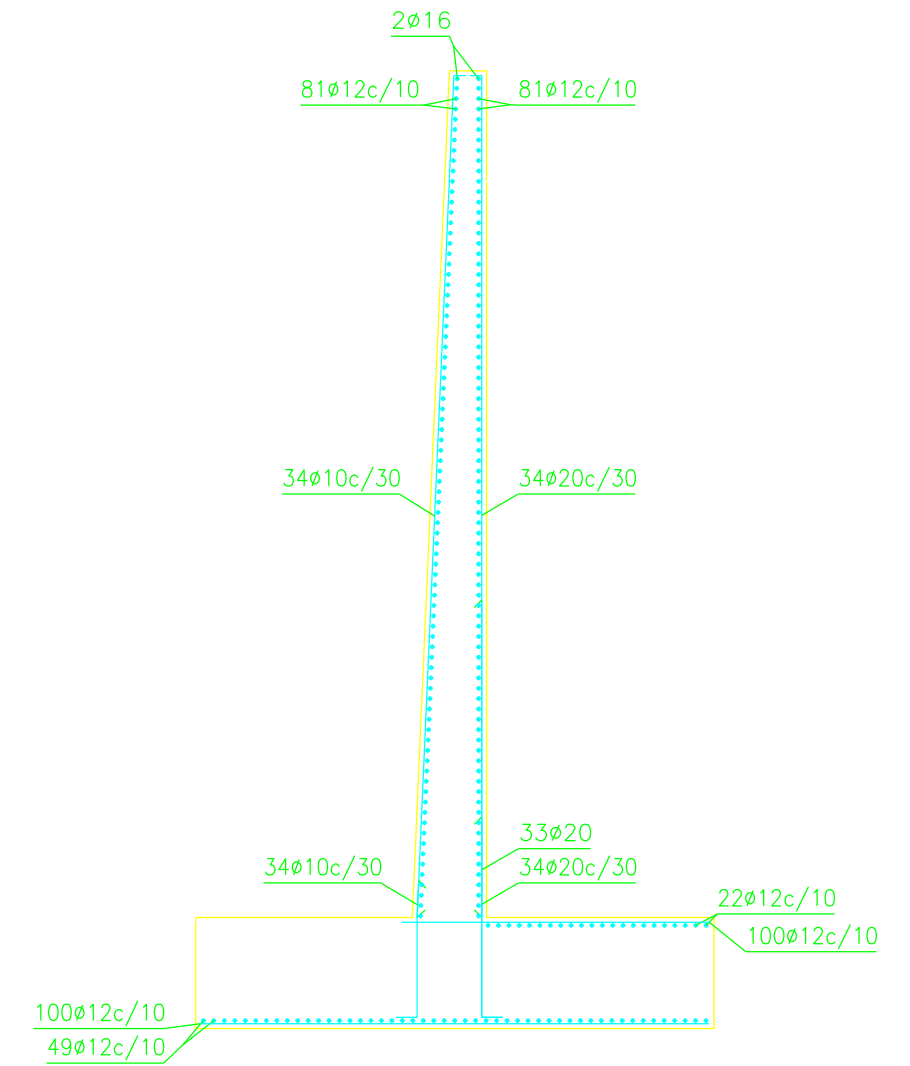
Norma: EHE-98 (España)

Hormigón: HA-30, Control Estadístico
Acero de barras: B 500 S, Control Normal

Tipo de ambiente: Clase IIb

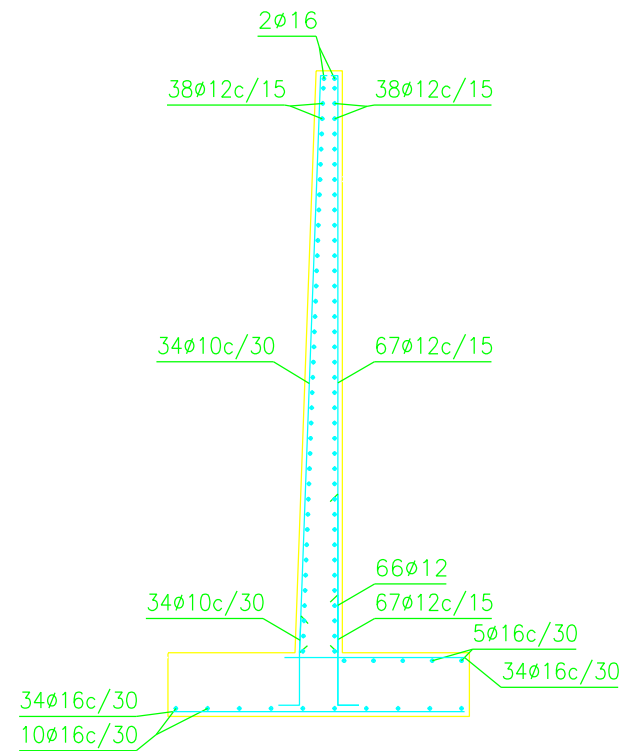
Recubrimiento en el intradós del muro: 3.0 cm
Recubrimiento en el trasdós del muro: 3.0 cm
Recubrimiento superior de la cimentación: 5.0 cm
Recubrimiento inferior de la cimentación: 5.0 cm
Recubrimiento lateral de la cimentación: 7.0 cm
Tamaño máximo del árido: 30 mm

Muro Armadura



MURO TIPO-4

Muro Armadura



MURO TIPO-2



Ayuntamiento de Jerez
Urbanismo

Area de Urbanización
Dpto. de urbanización

INGENIERO DE CAMINOS
[Signature]
JAIMÉ GARCÍA GONZÁLEZ

ING. TÉCNICO OBRAS PÚBLICAS
[Signature]
JULIO C. HERRERO ARIAS

INGENIERO TÉCNICO INDUSTRIAL
[Signature]
DAVID ÁNGEL MOLINA CABRAL

DELINEANTE
[Signature]
JOSE LUIS ALBA TRILLO

TÍTULO DEL PROYECTO:
**PROYECTO DE ACONDICIONAMIENTO
A VIA URBANA DE LA ANTIGUA N-IV
TRAMO ROTONDA DE LOS VILLARES Y HOSPITAL
- 1º DESGLOSADO -**

FECHA:
NOVIEMBRE
2010

CLAVE:
16-UR-09

ESCALA:
INDICADAS
ORIGINALES DIN A-1

TÍTULO DEL PLANO
**PLANTA ESQUEMATICA
Y TIPOLOGIA DE LOS MUROS DE CONTENCION**

Nº DE PLANO:
2.6

J.L.BA/URBANIZACION 2010/16-UR-09 DESDOLAMIENTO N-IV (UNIVERSIDAD-HOSPITAL)S-PLANOS PROYECTO
2.6-PERFILES LONGITUDINALES DE LOS MUROS.DGN

Nº DE HOJAS:
4 DE 4