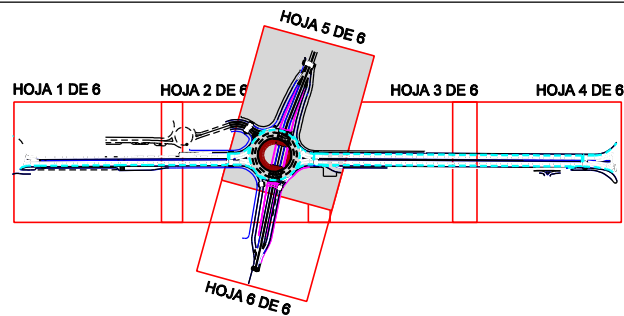






PLANTA GENERAL DE DISTRIBUCION DE HOJAS

LEYENDA DE TRAZADO Y PAVIMENTACION



-  CALZADAS
PAVIMENTACION FORMADA POR M.B.C. SEGUN PLANO DE SECCIONES TIPO
-  APARCAMIENTOS
FORMADA POR SOLERA DE HORMIGON SEGUN PLANO DE SECCIONES TIPO

-  ZONAS AJARDINADAS
FORMADA POR MANTO VEGETAL Y PLANTACIONES SEGUN PLANO DE JARDINERIA
-  ACERADOS
FORMADA POR SOLERIA DE TERRAZO DE 40x40